

KR8PNSE



## Betriebsanleitung

Operating instructions



### Vorwort

Vor der ersten Benutzung des pneumatischen Bündelwerkzeugs KR8PNSE ist die Betriebsanleitung aufmerksam durchzulesen. HellermannTyton haftet nicht für Schäden und deren Folgen, die durch unsachgemäße Bedienung oder Benutzung des Bündelwerkzeugs entstehen.

### General

Please read the operating instructions carefully before using the pneumatic tension tool KR8PNSE. HellermannTyton is not liable for any damage and claims arising from the improper operation or use of the tension tool.

### Kontakt / Contact

HellermannTyton GmbH  
Großer Moorweg 45, D-25436 Tornesch  
Telefon: +49 4122/701-1, Fax: +49 4122/701-400  
E-Mail: [info@HellermannTyton.de](mailto:info@HellermannTyton.de)  
Internet: [www.HellermannTyton.de](http://www.HellermannTyton.de)

Oder die HellermannTyton Niederlassung in Ihrer Nähe.  
Or your local HellermannTyton representative.

*Technische Änderungen vorbehalten. Ausgabe 04/2011  
Due to technical improvements specifications may be altered without notice 04/2011*



## Sicherheitshinweise

- ✓ Vor dem ersten Benutzen des Verarbeitungswerkzeuges KR8PNSE ist diese Betriebsanleitung aufmerksam durchzulesen.
- ✓ Die Betriebsanleitung muss von allen Personen, die das Werkzeug benutzen nicht nur gelesen, sondern auch verstanden werden.
- ✓ Das HellermannTyton Verarbeitungswerkzeug KR8PNSE darf nur zu dem in dieser Gebrauchsanleitung beschriebenen Zweck eingesetzt werden. Es darf nicht auf die Bedienperson oder andere Personen gerichtet werden.
- ✓ Bei den von den Sicherheitsbestimmungen abweichendem Gebrauch können von dem Gerät Gefahren ausgehen.
- ✓ Wird das Werkzeug von nicht eingewiesenem Personal und/oder nicht bestimmungsgemäß betrieben, können nicht übersehbare Folgeschäden entstehen. Für solche Schäden kann der Hersteller keine Haftung übernehmen.
- ✓ Eine eigenmächtige Veränderung am Werkzeug schließt eine Haftung unsererseits für die daraus entstehenden Schäden und deren Folgen aus.
- ✓ Das Werkzeug hat das Werk in geprüftem und sicherheitstechnisch einwandfreien Zustand verlassen.
- ✓ Entfernen Sie keine Sicherheits- und Schutzeinrichtungen und machen Sie sie nicht unwirksam oder funktionsuntüchtig.
- ✓ Das Verarbeitungswerkzeug darf nur vom Hersteller oder durch ihn geschultes Fachpersonal repariert/gewartet werden.
- ✓ Das Verarbeitungswerkzeug darf ausschließlich mit Druckluft (min. 2,0 bar und max. 4,0 bar geölt/ungeölt) betrieben werden. Es liegt in der Verantwortung des Anwenders, einen geeigneten Druckluftschlauch zu verwenden.
- ✓ Vor jeder Reparatur, Wartung und/oder Austausch von Teilen und nach Beenden der Arbeit mit dem KR8PNSE ist **grundsätzlich** die Druckluftzufuhr zu unterbrechen und der Schlauch von der Druckluftzufuhr zu lösen.
- ✓ Das KR8PNSE darf **nicht** an Druckflaschen betrieben werden.
- ✓ Das Verarbeitungswerkzeug bietet keinen Isolationsschutz bei Berührungen von elektrischen Leitungen und Anlagen.



**Wichtig: Schutzbrille tragen!**

***Bewahren Sie diese Betriebsanleitung stets an Ihrem Arbeitsplatz auf.***

***Nur so können auftretende Probleme sofort gelöst werden.***



## Safety instructions

- ✓ This operating instruction should be studied carefully before initial use of the tool KR8PNSE.
- ✓ It is important that these instructions are understood by all personnel using this tool.
- ✓ The HellermannTyton tension tool KR8PNSE may only be applied for the purpose described in this operating instruction. The tool must not be directed towards the operator or other persons.
- ✓ The tool should only be used by trained personnel and may cause damage if incorrectly used.
- ✓ Any unauthorized modification to the tool carried out by the user will invalidate the manufacturer's liability to any resulting damage or injury to personnel.
- ✓ All tools meet the safety requirements before leaving the factory. If any apparent misuse of the tool is evident, then the warranty is invalidated and an appropriate repair charge will be made.
- ✓ No safety or protective systems may be removed or made ineffective.
- ✓ The tension tool must only be repaired/maintained by the manufacturer or by skilled persons trained by HellermannTyton.
- ✓ The tension tool must only be operated with compressed air. (min. 2,0 bar / 29 PSI max. 4,0 bar / 58 PSI oiled/non-oiled). It is in the responsibility of the operator to use a suitable compressed air hose.
- ✓ Disconnect the air supply and always after finishing the work with the KR8PNSE. Additionally the hose has to be disconnected before doing any repairs or maintenance to tool from the compressed air supply.
- ✓ The KR8PNSE **must not** be operated from a compressed air cylinder.
- ✓ The processing tool does not offer isolation protection when in contact with of conduction electrical lines and electrical systems.



**Caution: Safety glasses should be worn!**

*This operating instruction should be kept at the working place, so that arising problems can be solved immediately. Any misuse or deviation from these safety recommendations will create a safety hazard.*



## Kurzbeschreibung

Das HellermannTyton Verarbeitungswerkzeug dient zum Bündeln von Kabelbäumen und anderen Strangenelementen mit nicht verzahnten KR-Kabelbindern von 8 mm Breite. Das Verarbeitungswerkzeug wird pneumatisch betrieben. Die Abbindekraft wird durch den Luftdruck geregelt.

## Technische Daten

Steuerung:	pneumatisch
Versorgung, Fließdruck:	Druckluft (geölt/ungeölt), min. 2,0 bar bis max. 4,0 bar, bei PA12 Material min. 2,0 bar bis max. 2,5 bar
Anschlussstutzen:	7 mm Außen Ø
Optional:	Luftanschluss mit Ø ¼"
Abmessungen:	ca. 320 x 170 x 60 mm
Gewicht:	ca. 1,9 kg

## KR-Bänder aus PA12 Material

Achtung! Aufgrund der Materialeigenschaft von Polyamid 12, ist ein min. Druck von 2,0-2,5 bar zu verwenden!

## Description

The HellermannTyton tension tool is designed for non serrated KR cable ties with 8 mm width to bundles of cables or other elements. The tension tool is pneumatically driven. The setting strength is regulated by the air pressure.

## Technical data

Supply and pressure:	compressed air (oiled/non-oiled), min. 2,0 bar / 29 PSI until max. 4,0 bar / 58 PSI, with PA12 Material min 2,0 bar / 29 PSI max. 2,5 bar / 36 PSI
Air connector:	7 mm outside Ø
Optionally:	air connection with Ø ¼"
Dimensions:	approx. 320 x 170 x 60 mm
Weight:	approx. 1,9 kg

## KR-Bänder aus PA12 Material

Attention! Due to the material properties of Polyamide 12, a min. air pressure of 2,0 bar / 29 PSI until 2,5 bar / 36 PSI is strongly recommended!



## Inbetriebnahme

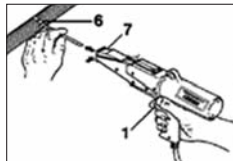
Verarbeitungswerkzeug auspacken und auf äußere Schäden und Vollständigkeit überprüfen. Transportschäden sind sofort dem jeweils anliefernden Unternehmen schriftlich zu melden.

### Reklamationen werden nur bei sofortiger Benachrichtigung betrachtet.

- ✓ Das Verarbeitungswerkzeug muss mit einem Druckluftschlauch versehen werden. Verbindung gegen unbeabsichtigtes Lösen sichern.
- ✓ Luftanschluss herstellen. Zulässigen Luftdruck (Fließdruck) von min. 2,0 bzw. bis max. 4,0 bar einstellen.
- ✓ Die Abbindekraft der Bänder kann durch Änderung des Betriebsdruckes variiert werden.
- ✓ Einschaltknopf betätigen; der Mitnehmer muss ohne Auslösen des Messers nach hinten laufen.
- ✓ **Das Verarbeitungswerkzeug ist betriebsbereit.**

## Bedienung

- ✓ Band um das Bündel legen und das Bandende durch den Bandkopf (6) führen. Band leicht von Hand vorspannen.
- ✓ Werkzeugkopf (7) des Bündelwerkzeugs über das freie Bandende schieben (seitlich oder von vorn) und in Richtung Bündel führen, bis er am Bandkopf (6) anliegt.
- ✓ Knopf (1) betätigen und so lange gedrückt halten, bis der Abbindevorgang beendet ist. Dabei das Bündelwerkzeug locker halten, damit es sich an den Bandkopf ziehen kann.



## Prepare for use

Unpack the tension tool and check for visible damage and for completeness. Damage caused during transport has to be reported to the shipping company immediatly in writing.

### Liability will only be considered when reported immediately!

- ✓ Fit the tool with an air supply tube. Protect the connection against accidental release.
- ✓ Connect to compressed air supply.
- ✓ Adjust the air pressure min. 2,0 bar / 29 PSI until 4,0 bar / 58 PSI.
- ✓ The setting strength of the ties can be varied by change of the operating pressure.
- ✓ Press operating trigger, the pawl has to run to the rear without activating the blade.
- ✓ **The application tool is now ready for operation.**

## How to use

- ✓ Place the tie around the bundle and pass tail trough the head (6) and pull thigh by hand.
- ✓ Insert the tie into the slot of the head plate of the tool(7) (from the side or from the front) and move the tool towards the closure head (6) until touching.
- ✓ Press the button (1) until the bindings cycle is finished. The tool should only be pressed gently against the bundle.



## Messerwechsel



**Achtung! Vorsicht beim Messerwechsel! Die Klingen sind sehr scharf! Verletzungsgefahr!**

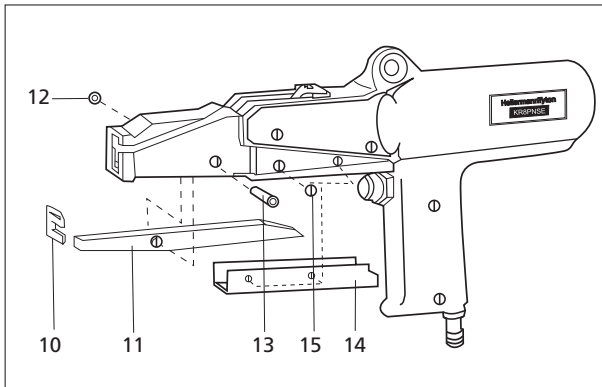
- ✓ Luftversorgung unterbrechen.
- ✓ Die Schrauben (15) auf beiden Seiten des Werkzeuges lösen und anschließend Abdeckung (14) entfernen.
- ✓ Sicherungsscheibe (12) auf einer Seite abziehen und anschließend Achse (13) aus dem Werkzeug herausziehen.
- ✓ Messer tauschen (10).
- ✓ Empfehlung: Zum Schmieren der Pneumatik Kolben empfehlen wir das Fett RENOLIT MP von dem Unternehmen Fuchs Europe Schmierstoffe GmbH.

## Replacement of blades.



**Caution! Take care when replacing the blades! There is danger of injury!**

- ✓ Disconnect air supply.
- ✓ Remove two screws (15) on each side and remove lower cover (14).
- ✓ Remove lock washer (12) on one side of the locking lever axis (13).
- ✓ Exchange the blade (10).
- ✓ Recommendation: For lubricating pneumatics piston we recommend the grease RENOLIT MP from Fuchs Europe Schmierstoffe GmbH.



### Ersatzteile/Spare parts

Bestell-Nr. Order-Nr.	Bezeichnung	Description
122-80032	Messer (10)	Blade (10)
110-97586	Sicherungsscheibe (12)	Lock washer (12)
122-80045	Bolzen (13)	Bolt (13)



## Störungsbeseitigung



**Achtung!** Vor jeder Störungsbeseitigung muss das Werkzeug drucklos gemacht werden! Störungen dürfen nur von geschulten Fachpersonal beseitigt werden.

Fehler	Ursache	Beseitigung
Messer schwingt nicht in seine Ruhelage zurück. (Messer verdeckt den Schlitz für die Bandführung)	Messerführung verschmutzt, Messer falsch eingebaut.	Messersitz wie unter „Messerwechsel“ beschrieben überprüfen.
Band wird nicht vollständig gespannt bzw. Spannweg wird nicht voll genutzt.	Bandreste befinden sich im Werkzeugkopf.	Bandreste aus Werkzeugkopf entfernen.
Band rutscht im Zugelement des Werkzeugkopfes	Zugelement verschmutzt. Luftdruck zu hoch.	Zugelement säubern. (Ausblasen)
Band wird nicht richtig abgeschnitten.	Messer ist stumpf.	Messersitz wie unter „Messerwechsel“ beschrieben austauschen.

## Trouble shooting



**Attention!** The tool must be disconnected from the compressed air supply before any trouble shooting activities! Trouble shooting should be only done by trained personnel.

Fault	Cause	Remedy
Blade is not in original position, slot in the tool head is covered.	Blade guide contaminated, blade wrongly positioned.	Check correct position of blade. (see Replacement)
Tie is not fully tensioned, tension stroke is not fully utilized.	Remainder of tie is sticking in the tool head.	Remove remainder.
Tie slips in the tension device.	Tension device contaminated.	Clean device.
Tie is not cut properly.	Blunt blades.	Replace blade as described in section „Replacement of cutting blades“.

KR8PNSE



***BITTE SCHUTZBRILLE TRAGEN***  
***PLEASE WEAR SAFETY GLASSES***

**HellermannTyton**

HellermannTyton GmbH  
Großer Moorweg 45  
D-25436 Tornesch  
Telefon: +49 4122/701-1  
Fax: +49 4122/701-400  
E-Mail: [info@HellermannTyton.de](mailto:info@HellermannTyton.de)  
Internet: [www.HellermannTyton.de](http://www.HellermannTyton.de)