

Inspiziert von Minimalismus.

Verbindungsklemmen sind aus Elektroinstallationen nicht mehr wegzudenken. Dennoch möchten viele unserer Kunden genau das. Zu wenig Platz, schwere Zugänglichkeit und die schlichte Zunahme an Kabeln sind zeitraubende Herausforderungen im Arbeitsalltag. Auf der Suche nach Alternativen haben unsere Entwickler die HelaCon-Serie immer weiter reduziert. Die aktuellen Verbindungsklemmen HelaCon Plus Mini (ab Seite 409) bieten eine einfache Handhabung bei gleichzeitig hohem Anspruch an die Verarbeitungssicherheit.

	4.1 Isolierbänder	388
	4.2 Verbindungsklemmen	409
	4.3 Kabeleinziehhilfe.....	412
	4.4 Abstandshalter Einbaustrahler.....	414





4.1 Isolierbänder

PVC-Isolierband		
Standard PVC-Isolierband	HelaTape Flex 15	388
PVC-Isolierband für höhere mechanische Anforderungen	HelaTape Flex 20	390
Premium PVC-Isolierband	HelaTape Flex 25	390
Premium PVC-Isolierband für höhere mechanische Anforderungen	HelaTape Flex 1000+	391
Premium PVC-Isolierband für höhere mechanische Anforderungen	HelaTape Flex 2000+	392
PVC-Korrosionsschutzband	HelaTape Wrap 25	393
Leitfähige Bänder		
Leitfähiges, selbstverschweißendes Abschirmungsband	HelaTape Shield 310	394
Leitfähiges Kupfergeflechtband	HelaTape Shield 320	394
Hochtemperatur Bänder		
Flamm- und Brandschutzband	HelaTape Power 410	395
Selbstverschweißende Bänder		
Selbstverschweißendes Niederspannungsband	HelaTape Power 600	395
Selbstverschweißendes Niederspannungs-Mastikband	HelaTape Power 650	396
Selbstverschweißendes Kautschuk-Mastik-Band	HelaTape Power 660 RM	397

Selbstverschweißendes Vinyl-Mastik-Band	HelaTape Power 670 VM	398
Selbstverschweißendes Mittelspannungsband	HelaTape Power 700	399
Selbstverschweißendes Mittelspannungsband ohne Trennfolie	HelaTape Power 715	400
Selbstverschweißendes Silikonhochspannungsband	HelaTape Power 800	401
Selbstverschweißendes Hochspannungsband	HelaTape Power 810	402
Selbstverschweißendes Hochspannungsband ohne Trennfolie	HelaTape Power 820	403
Technische Klebebänder		
PVC-Klebeband von Hand einreißbar	HelaTape Allround 1500	404
Technische Klebebänder- Gewebeband	HelaTape Tex	406
Wickelband		
PET-Gewebeband von Hand einreißbar	HelaTape Protect 180	407
PET-Gewebeband	HelaTape Protect 250	407
Weiches Polyestervliesband	HelaTape Protect 300	408
Geräuschdämmendes Veloursband	HelaTape Protect 1500	408



4.2 Verbindungsklemmen

	HelaCon Plus Mini	409
HelaCon-Serie	HelaCon Easy	410
	HelaCon Lux	411



4.3 Kabeleinziehhilfe

Kabelinstallationsystem		
	Cable Scout+ Sets	412
Cable Scout+	Cable Scout+ Erweiterungsstangen	412
	Cable Scout+ Zubehör	413



4.4 Abstandshalter Einbaustrahler

	SpotClip-I	414
Abstandshalter Einbaustrahler - Für Wohngebäude	SpotClip-II	416
	SpotClip-III	418
	SpotClip-Box	420
	SpotClip-Kit	422
Abstandshalter Einbaustrahler - Für Büro- und Industriegebäude	SpotClip-Tubes	424
	SpotClip-Caps	426



HelaTape

HellermannTyton bietet ein breitgefächertes Sortiment von technischen und elektrischen Klebebändern zum Isolieren, Bündeln, Abdichten und Beschriften von Kabeln und Leitungen. PVC-Isolierbänder für den Niederspannungsbereich sind in verschiedenen Farben und Abmessungen erhältlich. Selbstverschweißende, kautschuk-basierte Bänder eignen sich bestens zur Isolation und Abdichtung von Kabeln und Verbindungen vom Nieder- bis hin zum Hochspannungsbereich. HelaTape Tex Gewebebänder sind vielseitig einsetzbar und gut beschriftbar. Die HelaTape Protect Serie eignet sich hervorragend für die Bündelung von Kabelsätzen und Kabelbäumen.

Standard PVC-Isolierband

HelaTape Flex 15

Hauptmerkmale

- Hochwertiges Isolierband in vielen Farben und Abmessungen verfügbar
- Markieren, Kennzeichnen und Bündeln von Kabeln und Leitungen
- Isolieren, Schützen, Reparieren und Instandhalten von Kabelmänteln und Verbindungen
- Gute Abriebfestigkeit, beständig gegen Feuchtigkeit und Chemikalien
- Sehr flexibel mit hoher Haftfähigkeit
- Geeignet für mechanische und elektrische Anwendungen bis 1 kV
- Erfüllt die IEC 60454-3-1-6/F-PVCP/90 Anforderungen
- Selbstverlöschend nach IEC 60454-2



Hohe Flexibilität bei guter Klebekraft macht HelaTape Flex 15 universell einsetzbar.



Mehr Details!

MATERIAL	Polyvinylchlorid (PVC)
Durchschlagsfestigkeit	45 kV/mm
Haftung auf Stahl	2,2 N/10 mm
Haftung auf Trägermaterial	2,0 N/10 mm
Reißdehnung	200 %
Reißfestigkeit	28 N/10 mm
Betriebstemperatur	-10 °C bis +90 °C

RoHS

TYP	Dicke (T)	Breite (W)	Länge (L)	Farbe	Art.-Nr.
HTAPE-FLEX15-15x10	0,15	15,0	10,0 m	Blau (BU)	710-00100
	0,15	15,0	10,0 m	Braun (BN)	710-00107
	0,15	15,0	10,0 m	Gelb (YE)	710-00102
	0,15	15,0	10,0 m	Grau (GY)	710-00108
	0,15	15,0	10,0 m	Grün (GN)	710-00103
	0,15	15,0	10,0 m	Grün-Gelb (GNYE)	710-00106
	0,15	15,0	10,0 m	Orange (OG)	710-00110
	0,15	15,0	10,0 m	Rot (RD)	710-00101
	0,15	15,0	10,0 m	Rot (RD), Grau (GY), Gelb (YE), Grün (GN), Blau (BU), Orange (OG), Weiß (WH), Braun (BN), Schwarz (BK), Grün-Gelb (GNYE)	710-00146
	0,15	15,0	10,0 m	Schwarz (BK)	710-00104
	0,15	15,0	10,0 m	Transparent (CL)	710-00147
	0,15	15,0	10,0 m	Violett (VT)	710-00109
	0,15	15,0	10,0 m	Weiß (WH)	710-00105

Alle Maße in mm. Technische Änderungen vorbehalten. Mindestbestellmengen (MOQ) können abweichend zum Verpackungsinhalt sein.



Produktspezifische Zulassungen und Normen finden Sie im Anhang.



Standard PVC-Isolierband

HelaTape Flex 15

TYP	Dicke (T)	Breite (W)	Länge (L)	Farbe	Art.-Nr.
HTAPE-FLEX15-15x25	0,15	15,0	25,0 m	Schwarz (BK)	710-00115
HTAPE-FLEX15-19x20	0,15	19,0	20,0 m	Blau (BU)	710-00151
	0,15	19,0	20,0 m	Braun (BN)	710-00158
	0,15	19,0	20,0 m	Gelb (YE)	710-00153
	0,15	19,0	20,0 m	Grau (GY)	710-00159
	0,15	19,0	20,0 m	Grün (GN)	710-00154
	0,15	19,0	20,0 m	Grün-Gelb (GNYE)	710-00157
	0,15	19,0	20,0 m	Rot (RD)	710-00152
	0,15	19,0	20,0 m	Schwarz (BK)	710-00155
	0,15	19,0	20,0 m	Violett (VT)	710-00160
0,15	19,0	20,0 m	Weiß (WH)	710-00156	
HTAPE-FLEX15-19x25	0,15	19,0	25,0 m	Schwarz (BK)	710-00126
HTAPE-FLEX15-25x25	0,15	25,0	25,0 m	Blau (BU)	710-00133
	0,15	25,0	25,0 m	Braun (BN)	710-00140
	0,15	25,0	25,0 m	Gelb (YE)	710-00135
	0,15	25,0	25,0 m	Grau (GY)	710-00141
	0,15	25,0	25,0 m	Grün (GN)	710-00136
	0,15	25,0	25,0 m	Grün-Gelb (GNYE)	710-00139
	0,15	25,0	25,0 m	Rot (RD)	710-00134
	0,15	25,0	25,0 m	Schwarz (BK)	710-00137
	0,15	25,0	25,0 m	Weiß (WH)	710-00138

Alle Maße in mm. Technische Änderungen vorbehalten. Mindestbestellmengen (MOQ) können abweichend zum Verpackungsinhalt sein.



Produktspezifische Zulassungen und Normen finden Sie im Anhang.



PVC-Isolierband für höhere mechanische Anforderungen

HelaTape Flex 20



HelaTape Flex 20: Dickere Isolierbandstärken ermöglichen einen schnelleren Schichtaufbau.

Hauptmerkmale

- Hohe Haftfähigkeit und besonders hohe Abriebfestigkeit
- Geeignet für mechanische und elektrische Anwendungen bis 1 kV
- Isolieren und Reparieren von Kabelmänteln und Verbindungsstellen
- Bandstärke von 0,20 mm ermöglicht schnelleren Schichtaufbau und eine höhere Abriebfestigkeit
- Flammhemmend gemäß UL 510 Standard

MATERIAL	Polyvinylchlorid (PVC)
Durchschlagsfestigkeit	45 kV/mm
Haftung auf Stahl	2,5 N/10 mm
Haftung auf Trägermaterial	2,5 N/10 mm
Reißdehnung	260 %
Reißfestigkeit	40 N/10 mm
Betriebstemperatur	-10 °C bis +105 °C

RoHS ✓

PVC-Isolierband für höhere mechanische Anforderungen

HelaTape Flex 25



HelaTape Flex 25 für besonders hohe Anforderungen.

Hauptmerkmale

- Mit hochwertigem Kleber beschichtete PVC Bänder
- Hervorragende physikalische Eigenschaften und Langlebigkeit
- Zum Isolieren, Schützen, Fixieren, Reparieren und Kennzeichnen
- Premium Bänder mit sehr guter Verarbeitung bei kalten Temperaturen
- RoHS-konform

MATERIAL	Polyvinylchlorid (PVC)
Durchschlagsfestigkeit	45 kV/mm
Haftung auf Stahl	2,6 N/10 mm
Haftung auf Trägermaterial	2,6 N/10 mm
Reißdehnung	240 %
Reißfestigkeit	46 N/10 mm
Betriebstemperatur	-10 °C bis +90 °C

RoHS ✓

HelaTape Flex 20

TYP	Dicke (T)	Breite (W)	Länge (L)	Farbe	Art.-Nr.
HATAPE-FLEX20-19x20	0,20	19,0	20,0 m	Schwarz (BK)	710-10300

Alle Maße in mm. Technische Änderungen vorbehalten.
Mindestbestimmungen (MOQ) können abweichend zum Verpackungsinhalt sein.

HelaTape Flex 25

TYP	Dicke (T)	Breite (W)	Länge (L)	Farbe	Art.-Nr.
HATAPE-FLEX25-19x33	0,25	19,0	33,0 m	Schwarz (BK)	710-00450
HATAPE-FLEX25-38x33	0,25	38,0	33,0 m	Schwarz (BK)	710-00451

Alle Maße in mm. Technische Änderungen vorbehalten.
Mindestbestimmungen (MOQ) können abweichend zum Verpackungsinhalt sein.



Premium PVC-Isolierband

HelaTape Flex 1000+

Hauptmerkmale

- Hochflexibles, selbstklebendes, Allwetter Premium PVC-Isolierband
- Hervorragende Eigenschaften über einen großen Temperaturbereich von -18 °C bis +105 °C gemäß CSA C22.2
- Erfüllt die IEC 60454-3-1-7/F-PVCP/90 Anforderungen
- Sehr gute Verarbeitungseigenschaften bei niedriger Umgebungstemperatur
- Ausgezeichnete Beständigkeit gegen Abrieb, Feuchtigkeit, Chemikalien, Korrosion und UV-Strahlung
- Isolieren, Schützen, Reparieren, Instandhalten, Kennzeichnen und mehr
- Druckempfindlicher, hochwertiger Klebstoff auf Kautschukbasis
- Primärisolierung für Verbindungen bis 1 kV
- Für den Innen- und Außeneinsatz geeignet
- Flammschützend nach UL 510
- RoHS konform



Das Premiumisolierband HelaTape Flex 1000+ lässt sich sehr gut bei niedrigen Temperaturen verarbeiten.

MATERIAL	Polyvinylchlorid (PVC)
Durchschlagsfestigkeit	45 kV/mm
Haftung auf Stahl	3,0 N/10 mm
Haftung auf Trägermaterial	2,5 N/10 mm
Reißdehnung	300 %
Reißfestigkeit	35 N/10 mm
Betriebstemperatur	-18 °C bis +105 °C



TYP	Dicke (T)	Breite (W)	Länge (L)	Farbe	Art.-Nr.
HTAPE-FLEX1000+ 19x6	0,18	19,0	6,0 m	Schwarz (BK)	710-10600
HTAPE-FLEX1000+ C 19x20	0,18	19,0	20,0 m	Blau (BU)	710-10603
	0,18	19,0	20,0 m	Braun (BN)	710-10608
	0,18	19,0	20,0 m	Gelb (YE)	710-10605
	0,18	19,0	20,0 m	Grau (GY)	710-10609
	0,18	19,0	20,0 m	Grün (GN)	710-10606
	0,18	19,0	20,0 m	Grün-Gelb (GNYE)	710-10612
	0,18	19,0	20,0 m	Rot (RD)	710-10604
HTAPE-FLEX1000+ 19x20 PACK	0,18	19,0	20,0 m	Schwarz (BK)	710-10601
HTAPE-FLEX1000+ 19x20	0,18	19,0	20,0 m	Schwarz (BK)	710-10602
HTAPE-FLEX1000+ C 19x20	0,18	19,0	20,0 m	Weiß (WH)	710-10607
HTAPE-FLEX1000+ 19x33	0,18	19,0	33,0 m	Schwarz (BK)	710-10610
HTAPE-FLEX1000+ 50x33	0,18	50,0	33,0 m	Schwarz (BK)	710-10611

Alle Maße in mm. Technische Änderungen vorbehalten.
Mindestbestellmengen (MOQ) können abweichend zum Verpackungsinhalt sein.



Produktspezifische Zulassungen und Normen finden Sie im Anhang.



Premium PVC-Isolierband für höhere mechanische Anforderungen

HelaTape Flex 2000+

Hauptmerkmale

- Hochflexibles, selbstklebendes, Allwetter Premium PVC-Isolierband
- 0,21 mm Materialstärke bietet eine noch höhere elektrische und mechanische Festigkeit
- Hervorragende Eigenschaften über einen großen Temperaturbereich von -18 °C bis +105 °C gemäß CSA C22.2
- Ausgezeichnete Beständigkeit gegen Abrieb, Feuchtigkeit, Chemikalien, Korrosion und UV-Strahlung
- Besonders hochwertiger Klebstoff auf Kautschukbasis
- Für den Innen- und Außeneinsatz geeignet
- Flammhemmend nach UL 510



HelaTape Flex 2000+ ist das professionelle PVC-Isolierband mit höherer Materialstärke.

MATERIAL	Polyvinylchlorid (PVC)
Durchschlagsfestigkeit	48 kV/mm
Haftung auf Stahl	3,1 N/10 mm
Haftung auf Trägermaterial	2,5 N/10 mm
Reißdehnung	300 %
Reißfestigkeit	40 N/10 mm
Betriebstemperatur	-18 °C bis +105 °C



TYP	Dicke (T)	Breite (W)	Länge (L)	Farbe	Art.-Nr.
HTAPE-FLEX2000+19x20	0,21	19,0	20,0 m	Schwarz (BK)	710-10701
HTAPE-FLEX2000+38x20	0,21	38,0	20,0 m	Schwarz (BK)	710-10705

Alle Maße in mm. Technische Änderungen vorbehalten.
Mindestbestimmungen (MOQ) können abweichend zum Verpackungsinhalt sein.



PVC Korrosionsschutzband

Helatape Wrap 25

Hauptmerkmale

- Mit Spezialkleber beschichtetes Korrosionsschutzband
- Einfach und faltenfrei zu verarbeiten
- Die Materialstärke bietet hohen elektrischen und mechanischen Schutz
- Beständig gegen Korrosion, UV-Strahlung, Salzwasser, Öl, Chemikalien, Pilz- und Bakterienbefall
- Schützt frei- und erdverlegte Rohre und Masten



Helatape Wrap 25 schützt sowohl frei- als auch erdverlegte Rohre und Masten.

MATERIAL	Polyvinylchlorid (PVC)
Durchschlagsfestigkeit	40 kV/mm
Haftung auf Stahl	2,4 N/10 mm
Haftung auf Trägermaterial	2,0 N/10 mm
Reißdehnung	200 %
Reißfestigkeit	44 N/10 mm
Betriebstemperatur	-10 °C bis +90 °C



TYP	Dicke (T)	Breite (W)	Länge (L)	Farbe	Art.-Nr.
HTAPE-WRAP25-25x30	0,25	25,0	30,0 m	Schwarz (BK)	710-10800
HTAPE-WRAP25-50x30	0,25	50,0	30,0 m	Schwarz (BK)	710-10802
HTAPE-WRAP25-100x30	0,25	100,0	30,0 m	Schwarz (BK)	710-10803

Alle Maße in mm. Technische Änderungen vorbehalten.
Mindestbestimmungen (MOQ) können abweichend zum Verpackungsinhalt sein.



Leitfähiges, selbstverschweißendes Abschirmungsband

HelaTape Shield 310



HelaTape Shield 310 ist ein leitfähiges EPR-Band zur Abschirmung von Mittelspannungskabeln.

Hauptmerkmale

- Leitfähiges, selbstverschweißendes EPR-Band
- Bietet Schutz vor Feuchtigkeit und weiteren Umwelteinflüssen
- In der Anwendung bleibt es dauerelastisch und bietet Korrosions- sowie Ozonbeständigkeit
- Nicht geeignet zur direkten elektrischen Isolation und für Massekabel
- Ersatz für halbleitende Schicht unterhalb der metallischen Abschirmung bei Reparaturen und Anschlüssen von Mittel- bis Hochspannungskabeln

MATERIAL	Ethylen-Propylen Kautschuk (EPR)
Betriebstemperatur	+90 °C
Kurzfristige Betriebstemperatur max.	+130 °C
Wasserabsorption	0,02 %
Reißdehnung	500 %
Spezifischer Durchgangswiderstand	870 Ω cm

RoHS ✓

HelaTape Shield 310

TYP	Dicke (T)	Breite (W)	Länge (L)	Farbe	Art.-Nr.
HTAPE-SHIELD310	0,76	19,0	4,6 m	Schwarz (BK)	711-10000
	0,76	38,0	9,1 m	Schwarz (BK)	711-10001

Alle Maße in mm. Technische Änderungen vorbehalten.
Mindestbestellmengen (MOQ) können abweichend zum Verpackungsinhalt sein.

HelaTape Shield 320

TYP	Dicke (T)	Breite (W)	Länge (L)	Farbe	Art.-Nr.
HTAPE-SHIELD320	0,45	25,0	4,6 m	Natur (NA)	711-10002

Alle Maße in mm. Technische Änderungen vorbehalten.
Mindestbestellmengen (MOQ) können abweichend zum Verpackungsinhalt sein.

Leitfähiges Kupfergeflechtband

HelaTape Shield 320



HelaTape Shield 320 bietet eine ausgezeichnete metallische Abschirmung.

Hauptmerkmale

- Kupfergeflechtband verzinkt
- Einfaches Umschließen unregelmäßiger Formen
- Ausgezeichnete metallische Abschirmung
- Gute elektromagnetische Eigenschaften
- Besonders geeignet für Spleiße und Abschlüsse von geschirmten Kabeln

MATERIAL	verzinnertes Kupfer (TNCU)
Reißdehnung	5 %

RoHS ✓



Flamm- und Brandschutzband

HelaTape Power 410



HelaTape Power 410 dient zum Brandschutz von Kabeln.

Hauptmerkmale

- Elastomerisches Band ohne Klebstoff
- Hervorragende Zünd- und Feuerfestigkeit
- Bietet Schutz bei benachbarten Kabelbränden verursacht durch Kurzschlüsse
- Kabelschutz in Kabeltrassen, Schaltschränken und Kabelkanälen
- Entflammbarkeit geprüft nach Con-Ed EO 5343-14
- Bunsenbrennerflamme wird für viele Minuten standgehalten
- Bildet eine thermische Schutzschicht bei Kontakt mit offenen Flammen
- Wasserabweisend sowie Chemikalien- und UV-beständig

MATERIAL	Elastomer (PM)
Reißdehnung	300 %



Selbstverschweißendes Niederspannungsband

HelaTape Power 600



HelaTape Power 600 ist ein selbstverschweißendes Kautschukband für den Niederspannungsbereich.

Hauptmerkmale

- Selbstverschweißendes Kautschukband
- Primärisolation bis 1 kV Niederspannung
- Schmiegt sich um unregelmäßige Formen und Oberflächen
- Erzeugt eine luftdichte, stabile Isolationsschicht
- Verträglich mit allen Arten von extrudierten, dielektrischen Isolierungen
- HelaTape Flex Premium PVC-Isolierband wird für die letzte Ummantelungsschicht empfohlen

MATERIAL	Naturkautschuk (NR)
Betriebstemperatur	+80 °C
Kurzfristige Betriebstemperatur max.	+95 °C
Zugfestigkeit	2 N/mm ²
Reißdehnung	300 %
Durchschlagsfestigkeit	14 kV/mm



HelaTape Power 410

TYP	Dicke (T)	Breite (W)	Länge (L)	Farbe	Art.-Nr.
HTAPE-POWER410	0,76	38,0	6,0 m	Grau (GY)	711-10100

Alle Maße in mm. Technische Änderungen vorbehalten.
Mindestbestimmungen (MOQ) können abweichend zum Verpackungsinhalt sein.

HelaTape Power 600

TYP	Dicke (T)	Breite (W)	Länge (L)	Farbe	Art.-Nr.
HTAPE-POWER600-19x6.7	0,76	19,0	6,7 m	Schwarz (BK)	711-10200
HTAPE-POWER600-38x6.7	0,76	38,0	6,7 m	Schwarz (BK)	711-10201

Alle Maße in mm. Technische Änderungen vorbehalten.
Mindestbestimmungen (MOQ) können abweichend zum Verpackungsinhalt sein.



Selbstverschweißendes Niederspannungs-Mastikband

HelaTape Power 650

Hauptmerkmale

- Selbstverschweißendes, temperaturstabilisiertes Mastikband
- Schnelle, lückenlose und luftdichte Ummantelung für Kabel bis 1 kV
- Einfach formbar an unregelmäßige Oberflächen
- Sehr hohe Beständigkeit gegen Salzwasser, Öle und Chemikalien
- Beste Abdichtung gegen Feuchtigkeit
- Hervorragende Hitzebeständigkeit
- Empfohlene Anwendung in Verbindung mit HelaTape Flex Premium PVC-Isolierband für äußere Ummantelungsschicht



HelaTape Power 650 bildet eine sehr flexible, alterungsbeständige und wasserdichte Verbindung.

MATERIAL	Isobuten-Isopren-Kautschuk (Butyl-Kautschuk)
Betriebstemperatur	+90 °C
Kurzfristige Betriebstemperatur max.	+130 °C
Wasserabsorption	0,1 %
Spezifischer Durchgangswiderstand	$10^{15} \Omega \text{ cm}$
Durchschlagsfestigkeit	19,7 kV/mm

HF ✓

RoHS ✓

TYP	Dicke (T)	Breite (W)	Länge (L)	Farbe	Art.-Nr.
HTAPE-POWER650	3,20	38,0	1,5 m	Schwarz (BK)	711-10300

Alle Maße in mm. Technische Änderungen vorbehalten.
Mindestbestimmungen (MOQ) können abweichend zum Verpackungsinhalt sein.



Selbstverschweißendes Kautschuk-Mastik Band

HelaTape Power 660 RM

Hauptmerkmale

- Selbstverschweißendes Kautschukband auf EPR-Basis mit einem temperaturstabilen Mastik beschichtet
- Primärisolierung von Leitungen bis 1 kV Niederspannung
- Erzeugt eine luftdichte, stabile Isolationsschicht
- Verträglich mit allen Arten von extrudierten, dielektrischen Isolierungen
- Für schnelle Kabelmantelreparaturen geeignet
- Perfekte Haftung und Abdichtung für Kupfer- und Aluminiumdrähte
- Schmiegt sich um unregelmäßige Formen und Oberflächen
- Primäre elektrische Isolierung für Sammelschienenverbindungen bis 35 kV
- HelaTape Flex Premium PVC-Isolierband wird für die letzte Ummantelungsschicht empfohlen



HelaTape Power 660 ist ein flexibles Dicht- und Polsterband.

MATERIAL	Ethylen-Propylen Kautschuk (EPR), Isobuten-Isopren-Kautschuk (Butyl-Kautschuk)
Betriebstemperatur	+90 °C
Kurzfristige Betriebstemperatur max.	+130 °C
Wasserabsorption	0,1 %
Zugfestigkeit	1,5 N/mm ²
Durchschlagsfestigkeit	19,7 kV/mm



TYP	Dicke (T)	Breite (W)	Länge (L)	Farbe	Art.-Nr.
HTAPE-POWER660-RM	1,65	50,8	3,0 m	Schwarz (BK)	711-00307

Alle Maße in mm. Technische Änderungen vorbehalten.
Mindestbestimmungen (MOQ) können abweichend zum Verpackungsinhalt sein.



Selbstverschweißendes Vinyl-Mastik Band

HelaTape Power 670 VM

Hauptmerkmale

- Selbstverschweißendes Niederspannungs Vinyl-Mastik Band
- Selbstklebende Applikation ohne Dehnung
- Mastikschicht dichtet hervorragend ab und verspricht einen hohen Feuchtigkeitsschutz
- Vinylschicht bietet einen zusätzlichen mechanischen Schutz
- Verträglich mit allen Arten von extrudierten dielektrischen Isolierungen
- Primärisolation im Niederspannungsbereich bis 1 kV
- UV- und witterungsbeständig



Hatape Power 670 bietet einen zusätzlichen Vinylfilmschutz für die Mastikverbindung

MATERIAL	Polyvinylchlorid (PVC), Isobuten-Isopren-Kautschuk (Butyl-Kautschuk)
Betriebstemperatur	+80 °C
Kurzfristige Betriebstemperatur max.	+95 °C
Wasserabsorption	0,9 %
Zugfestigkeit	16 N/mm ²
Reißdehnung	200 %
Spezifischer Durchgangswiderstand	10 ¹² Ω cm
Durchschlagsfestigkeit	19,7 kV/mm



TYP	Dicke (T)	Breite (W)	Länge (L)	Farbe	Art.-Nr.
HTAPE-POWER670-VM	1,20	100,0	3,0 m	Schwarz (BK)	711-00304

Alle Maße in mm. Technische Änderungen vorbehalten.
Mindestbestellungen (MOQ) können abweichend zum Verpackungsinhalt sein.



Selbstverschweißendes Mittelspannungsband

HelaTape Power 700

Hauptmerkmale

- Polyisobutylene-basierendes, selbstverschweißendes Mittelspannungsband bis 46 kV
- Bietet elektrische Stabilität und dauerhafte Feuchtigkeitsabdichtung
- Perfekte Dehnungseigenschaften ermöglichen eine schnelle und gleichmäßige Applikation
- Ausgezeichnete UV-, Feuchtigkeits-, Korrosions- und Chemikalienbeständigkeit
- Temperaturbereich -40 °C bis + 90 °C
- Kompatibel mit allen extrudierten Kabelisolierungen



HelaTape Power 700 ist ein selbstverschweißendes Mittelspannungsband.

MATERIAL	Polyisobutylene-Kautschuk (PIBR)
Betriebstemperatur	+90 °C
Kurzfristige Betriebstemperatur max.	+90 °C
Wasserabsorption	0,02 %
Zugfestigkeit	2,4 N/mm ²
Reißdehnung	700 %
Spezifischer Durchgangswiderstand	10 ¹³ Ω cm
Durchschlagsfestigkeit	35 kV/mm



TYP	Dicke (T)	Breite (W)	Länge (L)	Farbe	Art.-Nr.
HTAPE-POWER700-PIB	0,50	19,0	10,0 m	Schwarz (BK)	711-00308

Alle Maße in mm. Technische Änderungen vorbehalten.
Mindestbestellungen (MOQ) können abweichend zum Verpackungsinhalt sein.



Selbstverschweißendes Mittelspannungsband ohne Trennfolie

HelaTape Power 715

Das selbstverschweißende Mittelspannungsband dient der elektrischen Isolierung, dem Schutz und der Abdichtung von Spleißen und Kabelanschlüssen bis 35 kV. Das spezielle Material kommt ohne Trennfolie aus und reduziert somit die Zeit, die für das Aufbringen des Bandes erforderlich ist. Es zeichnet sich durch hervorragende UV-, Feuchtigkeits-, Korrosions-, Ozon- und Chemikalienbeständigkeit aus. HelaTape Power 715 ist kompatibel mit allen extrudierten, dielektrischen Kabelisolierungen.

Hauptmerkmale

- Zeitsparende und einfache Anwendung aufgrund der fehlenden Trennfolie
- Verschweißt zu einer homogenen, wasser- und luftdichten Masse
- Bietet eine hervorragende Abdichtung und dauerhaften Korrosionsschutz
- Ausgezeichnete elektrische Isolierung und Witterungsbeständigkeit



HelaTape Power 715 ermöglicht eine schnellere Verarbeitung durch die fehlende Trennfolie.

MATERIAL	Ethylen-Propylen Kautschuk (EPR)
Betriebstemperatur	+90 °C
Kurzfristige Betriebstemperatur max.	+130 °C
Wasserabsorption	0,06 %
Zugfestigkeit	2,1 N/mm ²
Reißdehnung	700 %
Spezifischer Durchgangswiderstand	10 ¹⁶ Ω cm
Durchschlagsfestigkeit	30 kV/mm



TYP	Dicke (T)	Breite (W)	Länge (L)	Farbe	Art.-Nr.
HTAPE-POWER715-19x5	0,50	19,0	5,0 m	Schwarz (BK)	711-00310
HTAPE-POWER715-19x10	0,50	19,0	10,0 m	Schwarz (BK)	711-00311
HTAPE-POWER715-25x10	0,50	25,0	10,0 m	Schwarz (BK)	711-00312

Alle Maße in mm. Technische Änderungen vorbehalten.
Mindestbestimmungen (MOQ) können abweichend zum Verpackungsinhalt sein.



Selbstverschweißendes Silikonhochspannungsband

HelaTape Power 800

Hauptmerkmale

- Selbstreinigendes, chemisch vernetztes Silikonband
- Im Querschnitt dreieckig aufgebaut
- Trennlinie ermöglicht präzises Überlappen
- Schützt vor Kriechstrom und Oberflächenerosion
- Zur Isolation von Transformatoren und Anschlüssen im Außenbereich
- Empfohlene Anwendung für Hochtemperatur-Silikonkabel
- Nicht haftende Oberfläche verhindert Verunreinigungen
- Resistent gegen allgemeine Wetterbedingungen, UV und Öl



HelaTape Power 800: Die Mittellinie erleichtert das überlappende Wickeln.

MATERIAL	Silikon (SI)
Betriebstemperatur	+180 °C
Kurzfristige Betriebs- temperatur max.	+180 °C
Zugfestigkeit	7 N/mm ²
Reißdehnung	400 %
Spezifischer Durchgangswiderstand	10 ¹⁴ Ω cm
Durchschlagsfestigkeit	23,5 kV/mm



TYP	Dicke (T)	Breite (W)	Länge (L)	Farbe	Art.-Nr.
HTAPE-POWER800	0,51	25,0	9,1 m	Grau (GY)	711-10400

Alle Maße in mm. Technische Änderungen vorbehalten.
Mindestbestimmungen (MOQ) können abweichend zum Verpackungsinhalt sein.



Selbstverschweißendes Hochspannungsband

HelaTape Power 810

Hauptmerkmale

- Selbstverschweißendes Ethylen-Propylen Kautschukband
- Zur Isolierung und Ummantelung von Spleißen und Sammelschienen bis 69 kV
- Ideal zum Abdichten von Kabelabschlüssen, elektrischen Verbindungen und Reparaturen am Kabelmantel
- Halogenfrei mit hervorragender Korona-, Ozon- und UV-Beständigkeit
- Hoher Feuchtigkeits- und Korrosionsschutz
- Bildet eine luft- und wasserdichte Isolationsschicht
- Kompatibel mit allen extrudierten Kabelisolierungen



HelaTape Power 810 zur Ummantelung von Spleißen bis 69 kV.

MATERIAL	Ethylen-Propylen Kautschuk (EPR)
Betriebstemperatur	+90 °C
Kurzfristige Betriebs-temperatur max.	+130 °C
Wasserabsorption	0,06 %
Zugfestigkeit	2,4 N/mm ²
Reißdehnung	750 %
Spezifischer Durchgangswiderstand	10 ¹⁶ Ω cm
Durchschlagsfestigkeit	30 kV/mm

HF ✓

RoHS ✓

TYP	Dicke (T)	Breite (W)	Länge (L)	Farbe	Art.-Nr.
HTAPE-POWER810	0,76	19,0	9,1 m	Schwarz (BK)	711-10401

Alle Maße in mm. Technische Änderungen vorbehalten.
Mindestbestimmungen (MOQ) können abweichend zum Verpackungsinhalt sein.

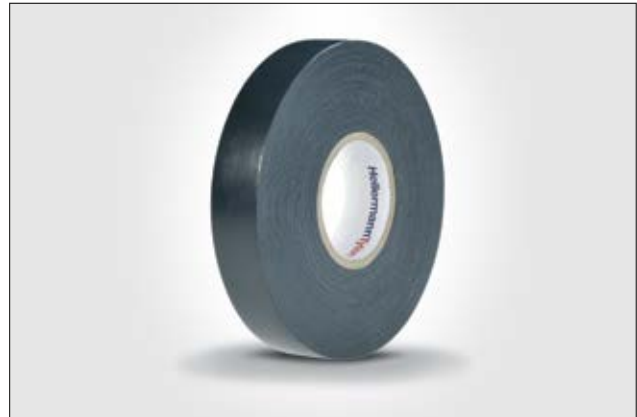


Selbstverschweißendes Hochspannungsband ohne Trennfolie

HelaTape Power 820

Hauptmerkmale

- Selbstverschweißendes Ethylen-Propylen Kautschukband für den Einsatz bis 69 kV
- Bietet exzellente elektrische, chemische und physikalische Eigenschaften
- Geeignet zur Ummantelung von Abschlüssen, Verbindungen, Abzweigungen und Stromschienen
- Schnellere Handhabung, da ohne Trennfolie
- Erzeugt eine durchgehende, luftdichte Ummantelung
- Gute Anpassung an komplexe Formen und Konturen
- UV-beständig



Das Hochspannungsband HelaTape Power 820 erzeugt eine durchgehende, luftdichte Ummantelung.

MATERIAL	Ethylen-Propylen Kautschuk (EPR)
Betriebstemperatur	+90 °C
Kurzfristige Betriebstemperatur max.	+130 °C
Wasserabsorption	0,06 %
Zugfestigkeit	2,8 N/mm ²
Reißdehnung	750 %
Spezifischer Durchgangswiderstand	10 ¹⁶ Ω cm
Durchschlagsfestigkeit	31,5 kV/mm



TYP	Dicke (T)	Breite (W)	Länge (L)	Farbe	Art.-Nr.
HTAPE-POWER820	0,76	19,0	9,1 m	Schwarz (BK)	711-10402

Alle Maße in mm. Technische Änderungen vorbehalten.
Mindestbestimmungen (MOQ) können abweichend zum Verpackungsinhalt sein.



PVC-Klebeband von Hand einreißbar

HelaTape Allround 1500

Durch die spezielle PVC-Formel hinterlässt HelaTape Allround 1500 keine klebrigen Rückstände und eignet sich daher besonders zum Abbinden und Bündeln. Es lässt sich leicht und einfach in Längs- und Querrichtung reißen und passt sich gut an unregelmäßige Formen an.

Hauptmerkmale

- PVC-Klebeband mit hochwertigem Kautschukkleber beschichtet
- Sehr robust mit hoher Haltbarkeit
- Leicht zu reißen
- Kein Gewebematerial - absorbiert kein Wasser
- Zum Bündeln, Halten, Fixieren und für Wartungsarbeiten
- Dieses Produkt hat keine elektrischen Isoliereigenschaften



HelaTape Allround 1500 - Universelles PVC-Klebeband.

MATERIAL	Polyvinylchlorid (PVC)
Haftung auf Stahl	1,5 N/10 mm
Haftung auf Trägermaterial	1,5 N/10 mm
Reißdehnung	150 %
Reißfestigkeit	18 N/10 mm

RoHS ✓

TYP	Dicke (T)	Breite (W)	Länge (L)	Farbe	Art.-Nr.
HTAPE-ALLROUND1500	0,15	51,0	46,0 m	Grau (GY)	710-01000

Alle Maße in mm. Technische Änderungen vorbehalten.
Mindestbestimmungen (MOQ) können abweichend zum Verpackungsinhalt sein.



HelaTape. Die Klebebande.

Das professionelle Team aus technischen Klebebändern zum Bündeln, Isolieren, Befestigen, Abdichten und Beschriften von Kabeln und Leitungen.





Technische Klebebänder - Gewebeband

HelaTape Tex

Hauptmerkmale

- Hochwertige Gewebebänder auf Baumwollbasis
- Gesamtdicke 0,31 mm für besonders hohe Zugfestigkeit
- Sehr reißfest in Längsrichtung
- In Querrichtung leicht abreißbar
- Verschiedene Farben und matte Ausführung zum Einsatz im Bühnen- und Veranstaltungsbau, um Lichtreflexionen zu vermeiden
- Universell einsetzbar zum Bündeln, Befestigen, Schützen und Kennzeichnen
- HelaTape Tex ist bei Standardanwendungen rückstandslos wieder entfernbar



HelaTape Tex ist in unterschiedlichen Größen und Farben erhältlich.

MATERIAL	Baumwolle (CO)
Betriebstemperatur	-30 °C bis +80 °C
Haftung auf Trägermaterial	3 N/10 mm
Reißdehnung	10 %
Reißfestigkeit	64 N/10 mm



TYP	Dicke (T)	Breite (W)	Länge (L)	Farbe	Art.-Nr.
HTAPE-TEX-19x10	0,31	19,0	10,0 m	Blau (BU)	712-00200
	0,31	19,0	10,0 m	Gelb (YE)	712-00202
	0,31	19,0	10,0 m	Grau (GY)	712-00206
	0,31	19,0	10,0 m	Grün (GN)	712-00203
	0,31	19,0	10,0 m	Rot (RD)	712-00201
	0,31	19,0	10,0 m	Schwarz (BK)	712-00204
	0,31	19,0	10,0 m	Weiß (WH)	712-00205
HTAPE-TEX-19x50	0,31	19,0	50,0 m	Blau (BU)	712-00500
	0,31	19,0	50,0 m	Gelb (YE)	712-00502
	0,31	19,0	50,0 m	Grau (GY)	712-00506
	0,31	19,0	50,0 m	Grün (GN)	712-00503
	0,31	19,0	50,0 m	Rot (RD)	712-00501
	0,31	19,0	50,0 m	Schwarz (BK)	712-00504
	0,31	19,0	50,0 m	Weiß (WH)	712-00505
HTAPE-TEX-50x50	0,31	50,0	50,0 m	Blau (BU)	712-00900
	0,31	50,0	50,0 m	Gelb (YE)	712-00902
	0,31	50,0	50,0 m	Grau (GY)	712-00906
	0,31	50,0	50,0 m	Grün (GN)	712-00903
	0,31	50,0	50,0 m	Rot (RD)	712-00901
	0,31	50,0	50,0 m	Schwarz (BK)	712-00904
	0,31	50,0	50,0 m	Weiß (WH)	712-00905

Alle Maße in mm. Technische Änderungen vorbehalten.
Mindestbestimmungen (MOQ) können abweichend zum Verpackungsinhalt sein.



Wickelband - Gewebeband von Hand einreißbar

HelaTape Protect 180



HelaTape Protect 180 ist sehr flexibel und wird in der Kabelkonfektionierung eingesetzt.

Hauptmerkmale

- Hochwertiges Polyester-Gewebeband
- Klebstoff bietet eine hohe Hitze- und Medienbeständigkeit
- Temperaturbeständigkeit gemäß LV312 getestet
- Gute Beständigkeit gegen Abrieb
- Das Material ist sehr flexibel und mit der Hand einreißbar
- Langfristige Haltbarkeit unter verschiedenen und extremen Bedingungen
- Ausgezeichnete Alterungsbeständigkeit, beständig gegen Verrotten

MATERIAL	Polyester (PET)
Betriebstemperatur	-40 °C bis +125 °C
Haftung auf Stahl	3 N/10 mm
Haftung auf Trägermaterial	3 N/10 mm
Reißdehnung	15 %
Reißfestigkeit	65 N/10 mm



Wickelband - PET-Gewebeband

HelaTape Protect 250



HelaTape Protect 250 bietet als Wickelband eine sehr hohe Temperaturbeständigkeit.

Hauptmerkmale

- Hochtemperatur Polyester-Gewebeband
- Spezieller Klebstoff auf Acrylatbasis bietet sehr hohe Wärme- und Medienbeständigkeit
- Sehr hohe Temperaturstabilität von -40 °C bis +150 °C
- Temperatur- und Feuchtigkeitsbeständigkeit geprüft nach LV312
- Sehr gute Abriebbeständigkeit
- Das Material ist sehr flexibel und einfach zu handhaben
- Ausgezeichnete Alterungsbeständigkeit, beständig gegen Verrotten
- Bietet langfristige Zuverlässigkeit unter wechselnden und extremen Umgebungsbedingungen

MATERIAL	Polyester (PET)
Betriebstemperatur	-40 °C bis +150 °C
Haftung auf Stahl	2,5 N/10 mm
Haftung auf Trägermaterial	2 N/10 mm
Reißdehnung	15 %
Reißfestigkeit	180 N/10 mm



HelaTape Protect 180

TYP	Dicke (T)	Breite (W)	Länge (L)	Farbe	Art.-Nr.
HTAPE-PROTECT180	0,18	19,0	25,0 m	Schwarz (BK)	712-10002

Alle Maße in mm. Technische Änderungen vorbehalten. Mindestbestellmengen (MOQ) können abweichend zum Verpackungsinhalt sein.

HelaTape Protect 250

TYP	Dicke (T)	Breite (W)	Länge (L)	Farbe	Art.-Nr.
HTAPE-PROTECT250	0,25	19,0	25,0 m	Schwarz (BK)	712-10003

Alle Maße in mm. Technische Änderungen vorbehalten. Mindestbestellmengen (MOQ) können abweichend zum Verpackungsinhalt sein.



Wickelband - Weiches Polyestervliesband

HelaTape Protect 300



HelaTape Protect 300 bietet eine hohe Geräuschreduzierung und Abriebsschutz.

Hauptmerkmale

- Weiches Polyester-Vlies-Klebeband
- Hohe Geräuschreduzierung und sehr hohe Abriebfestigkeit
- Klebstoff auf Basis von synthetischem Kautschuk bietet eine gute Wärme- und Medienbeständigkeit
- Hohe Temperaturstabilität von -40 °C bis +105 °C
- Das Material ist sehr flexibel und von Hand einreißbar
- Ausgezeichnete Alterungsbeständigkeit und beständig gegen Verrottung

MATERIAL	Polyester (PET)
Betriebstemperatur	-40 °C bis +105 °C
Haftung auf Stahl	2 N/10 mm
Haftung auf Trägermaterial	2 N/10 mm
Reißdehnung	10 %
Reißfestigkeit	30 N/10 mm

HF ✓ RoHS ✓

Wickelband - Geräuschdämmendes Veloursband

HelaTape Protect 1500



HelaTape Protect 1500 ist extrem weich und bietet höchste Geräuschdämmung.

Hauptmerkmale

- Hochwertiges Polyamid-Velours-Klebeband
- Höchste Geräuschreduzierung und sehr hohe Abriebfestigkeit
- Acrylatklebstoff bietet eine sehr gute Wärme- und Medienbeständigkeit
- Hohe Temperaturstabilität von -40 °C bis +130 °C
- Material ist extrem weich und sehr flexibel
- Ausgezeichnete Alterungsbeständigkeit, beständig gegen Verrottung

MATERIAL	Polyamid (PA)
Betriebstemperatur	-40 °C bis +130 °C
Haftung auf Stahl	2,5 N/10 mm
Haftung auf Trägermaterial	2 N/10 mm
Reißdehnung	50 %
Reißfestigkeit	100 N/10 mm

HF ✓ RoHS ✓

HelaTape Protect 300

TYP	Dicke (T)	Breite (W)	Länge (L)	Farbe	Art.-Nr.
HETAPE-PROTECT300	0,30	19,0	25,0 m	Schwarz (BK)	712-10001

Alle Maße in mm. Technische Änderungen vorbehalten.
Mindestbestimmungen (MOQ) können abweichend zum Verpackungsinhalt sein.

HelaTape Protect 1500

TYP	Dicke (T)	Breite (W)	Länge (L)	Farbe	Art.-Nr.
HETAPE-PROTECT1500	1,50	25,0	4,0 m	Schwarz (BK)	712-10000

Alle Maße in mm. Technische Änderungen vorbehalten.
Mindestbestimmungen (MOQ) können abweichend zum Verpackungsinhalt sein.



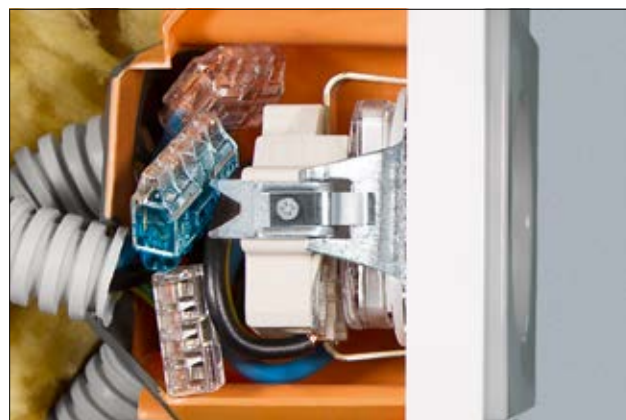
Verbindungsklemmen - Für starre und mehradrige Leiter

HelaCon Plus Mini

Die HelaCon Verbindungsklemmen ermöglichen eine schnelle, einfache und sichere Installation von elektrischen Leitern in der Haus- und Gebäudeinstallation. Sie können in allen Anschlussdosen, gleich ob Auf- oder Unterputz, verwendet werden. HelaCon Plus Mini eignet sich besonders, wenn eine einfache Handhabung bei gleichzeitig hohem Anspruch an die Verarbeitungssicherheit gewünscht wird.

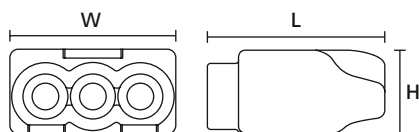
Hauptmerkmale

- Hochentwickelte Verbindungsklemme für die professionelle und platzsparende Kabelinstallation
- 40 % kleiner im Vergleich zur HelaCon Plus Serie
- Geringe Steckkräfte, spart Zeit während der Installation
- Innovatives Design mit umschließendem Kabeleingang
- Prüfföffnung zur Spannungsmessung auf der gegenüberliegenden Installationsseite
- Entlastet in schwierigen Situationen wie bei der Überkopfmontage
- Visuelle Installationskontrolle durch transparentes Gehäuse
- Farbkodierung erleichtert die Unterscheidung der Klemmen
- Sichere Anwendung in der Installation und Instandhaltung
- Variobox mit 350 ausgewählten Verbindungsklemmen verfügbar



HelaCon Plus Mini Verbindungsklemmen für die platzsparende Elektroinstallation.

MATERIAL	Polycarbonat (PC)
Nennstrom	24 A
Nennspannung	450 V
Kabelquerschnitt (VDE) in mm²	0,5 - 2,5 mm² starre Leiter / 1,0 - 2,5 mm² mehradrige Leiter (max. 7 Einzeladern)
Abisolierlänge	11 mm
Brandschutzeigenschaften	UL94 V0
Betriebstemperatur	-30 °C bis +85 °C



HelaCon Plus Mini
Frontansicht

HelaCon Plus Mini
Seitenansicht



Mehr Details!

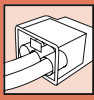


TYP	Zeichnung	Anzahl der Anschlüsse	Farbe	Breite (W)	Höhe (H)	Länge (L)	Inhalt	Art.-Nr.
HCPM-2		2	Transparent (CL), Gelb (YE)	10,8	7,7	16,5	150 Stk.	148-90036
HCPM-3		3	Transparent (CL), Orange (OG)	15,1	7,7	16,5	100 Stk.	148-90037
HCPM-4		4	Transparent (CL)	19,4	7,7	16,5	100 Stk.	148-90038
HCPM-5		5	Transparent (CL), Blau (BU)	23,7	7,7	16,5	75 Stk.	148-90039
HCPM-6		6	Transparent (CL), Violett (VT)	28,0	7,7	16,5	50 Stk.	148-90040
HCPM-8		8	Transparent (CL), Schwarz (BK)	36,6	7,7	16,5	50 Stk.	148-90041
HCPM Variobox 350		-	Transparent (CL)	-	7,7	16,5	350 Stk.	148-90046

Alle Maße in mm. Technische Änderungen vorbehalten.
Mindestbestimmungen (MOQ) können abweichend zum Verpackungsinhalt sein.



Produktspezifische Zulassungen und Normen finden Sie im Anhang.



Verbindungsklemmen - Für starre Leiter

HelaCon Easy

Durch die kompakte Bauform eignen sich die Verbindungsklemmen besonders in beengten Platzverhältnissen und können in allen Anschlussdosen, gleich ob Auf- oder Unterputz, verwendet werden.

Hauptmerkmale

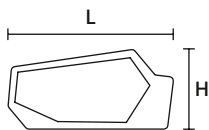
- Schnelle, einfache und sichere Verbindungsklemmen für starre Leiter
- Geeignet zur Verbindung und Verteilung von starren Leitern in der Hausinstallation
- Für den Niederspannungsbereich bis 450 V
- Große Auswahl unterschiedlicher Klemmen bietet hohe Flexibilität
- Zwei Typen für Querschnitte von 0,5 bis 1,5 mm² und 1,0 bis 2,5 mm²



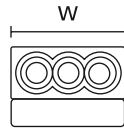
Durch die kompakte Bauform eignet sich HelaCon Easy besonders bei engen Platzverhältnissen.



Mehr Details!



HelaCon Easy Verbindungsklemme in der Seitenansicht



HelaCon Easy Verbindungsklemme in der Frontansicht

MATERIAL	Polyamid 6.6 (PA66)	
Kabelquerschnitt (VDE) in mm²	0,5 - 1,5 mm ² starrer Leiter	1,0 - 2,5 mm ² starrer Leiter
Nennstrom	17,5 A	24 A
Nennspannung	450 V	
Abisolierlänge	11 mm	
Brandschutzeigenschaften	UL94 V2	
Betriebstemperatur	-30 °C bis +110 °C (VDE), -30 °C bis +105 °C (cULus)*	-35 °C bis +85 °C



TYP	Zeichnung	Kabelquerschnitt (VDE) in mm ²	Anzahl der Anschlüsse	Farbe	Breite (W)	Höhe (H)	Länge (L)	Inhalt	Art.-Nr.
HECE-2		1,0 - 2,5 starrer Leiter	2	Grau (GY)	10,5	9,5	19,5	100 Stk.	148-90006
HECE-3		1,0 - 2,5 starrer Leiter	3	Grau (GY)	13,5	9,5	19,7	100 Stk.	148-90035
HECE-4		1,0 - 2,5 starrer Leiter	4	Grau (GY)	17,2	9,5	19,7	100 Stk.	148-90008
HECE-5		1,0 - 2,5 starrer Leiter	5	Grau (GY)	21,1	9,5	19,7	100 Stk.	148-90009
HECE-8		1,0 - 2,5 starrer Leiter	8	Grau (GY)	17,8	14,5	17,8	50 Stk.	148-90010
HECE-3x1.5		0,5 - 1,5 starrer Leiter	3	Grau (GY)	11,4	8,8	18,5	100 Stk.	148-90013
HECE-5x1.5		0,5 - 1,5 starrer Leiter	5	Grau (GY)	17,2	8,8	18,5	100 Stk.	148-90015
HECE-8x1.5		0,5 - 1,5 starrer Leiter	8	Grau (GY)	26,0	8,8	18,5	75 Stk.	148-90018

Alle Maße in mm. Technische Änderungen vorbehalten.

Mindestbestellmengen (MOQ) können abweichend zum Verpackungsinhalt sein. * Abweichender Wert für Artikel-Nr.148-90010: -30 °C bis +85 °C (CULus).



Produktspezifische Zulassungen und Normen finden Sie im Anhang.



Verbindungsklemmen - Für die Leuchteninstallation

HelaCon Lux

Eine typische Anwendung ist die Leuchteninstallation, bei der starre Leiter aus fester Verlegung mit flexiblen Leuchtenzuleitungen verbunden werden. Die 2/1-Variante erlaubt das Durchschleifen des Potentials für weitere Anschlüsse.

Die Ader auf der Ausgangs- bzw. Leuchtenseite kann sehr einfach durch Zusammendrücken des Klemmmechanismus verbunden und genauso jederzeit wieder gelöst werden. Auf dieser Seite können alle Leiterarten geklemmt werden, wodurch sich HelaCon Lux ebenfalls zum Anschluss von Geräten mit flexiblen Zuleitungen wie Rollosteuern, Ventilatoren oder ortsveränderlichen Antrieben eignet.

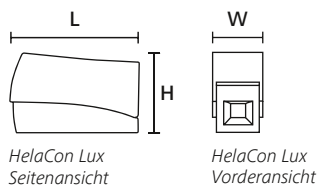


Schnelle Installation von Leuchten mit HelaCon Lux.

Hauptmerkmale

- Bestens geeignet zur Verbindung von starren Leitern mit flexiblen Leuchtenkabeln
- Kombiniert die Steckklemmtechnik mit einem einfachen Betätigungsmechanismus
- Leuchtenseite für feindrähtige, flexible Leiter von 0,5 - 2,5 mm²
- Installationsseite mit 1 oder 2 Eingängen für starre Leiter von 0,75 - 2,5 mm²
- Für den Niederspannungsbereich bis 450 V / 24 A
- Sehr flexible und einfache Anwendung
- Werkzeuglose Applikation für einfache, schnelle und sichere Verbindungen
- Entlastet den Anwender in schwierigen Situationen wie beispielsweise der Überkopfmontage

MATERIAL	Polyamid 6.6 (PA66)
Nennstrom	24 A
Nennspannung	450 V
Kabelquerschnitt (VDE) in mm²	0,5 - 2,5 mm ²
Brandschutzeigenschaften	UL94 V2
Betriebstemperatur	-5 °C bis +100 °C



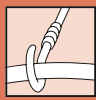
Mehr Details!

TYP	Zeichnung	Anzahl der Anschlüsse	Farbe	Breite (W)	Höhe (H)	Länge (L)	Inhalt	Art.-Nr.
HECL-1/1		2	Grau (GY)	8,1	15,8	20,8	100 Stk.	148-90022
HECL-2/1		3	Weiß (WH)	9,5	15,8	20,8	100 Stk.	148-90023

Alle Maße in mm. Technische Änderungen vorbehalten.
Mindestbestellmengen (MOQ) können abweichend zum Verpackungsinhalt sein.



Produktspezifische Zulassungen und Normen finden Sie im Anhang.



Kabeleinziehhilfe - Cable Scout+

Cable Scout+ Sets

Cable Scout+ ist ein multifunktionales Werkzeug zur professionellen Kabelinstallation, das die zeitsparende Verlegung von Kabeln unter schwierigsten Bedingungen ermöglicht. Stangen aus glasfaserverstärktem Kunststoff (GFK) können dabei mit einem Kabelgewicht von bis zu 200 kg belastet werden. Das komplette System beinhaltet Glasfaserstangen, eine Vielzahl an nützlichen Zubehörteilen und eine robuste Tasche, in der alle Komponenten sicher verstaut werden können.

Hauptmerkmale

- Multifunktionelles Werkzeug zur professionellen Kabelinstallation
- Zeitsparende Kabelinstallation auch in schwierigsten Umgebungen
- Glasfaserverstärkte Fiberglasstangen
- Zugkraft bis 200 kg
- Verschiedene Sets bestehend aus einer robusten Tasche und Zubehörteilen



Anwendungsvideo:
Cable Scout+



Alle Komponenten des Cable Scout+ Luxus Sets im Überblick.



Cable Scout+ Basis Set.

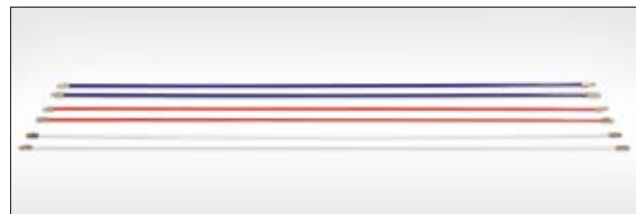


Cable Scout+ Mini Set.

TYP	Bezeichnung	Inhalt Glasfaserstangen	Kapazität (m)	Inhalt Zubehör	Art.-Nr.
CS-SB	Basis Set - geeignet für einfache Kabelinstallationsaufgaben	10 x 1 m (weiß)	10,0 m	15 cm flexible Verlängerung (weiß), Adapter, großer Haken, Führungsöse	897-90000
CS-SD	Luxus Set - einsetzbar in aufwendigen Installationssituationen	2 x 1 m (weiß) 6 x 1 m (rot) 2 x 1 m (blau)	10,0 m	15 cm flexible Verlängerung (weiß), Ring, Adapter, großer Haken, Führungsöse, flacher und runder Führungskopf, Leuchte, Magnet	897-90001
CS-SH	Mini Set - passend für die Werkzeugtasche	1 x 40 cm (weiß) 2 x 40 cm (rot) 1 x 40 cm (blau)	1,6 m	40 cm flexible Verlängerung (weiß), runder Führungskopf, kleiner Haken, Führungsöse	897-90003

Technische Änderungen vorbehalten.

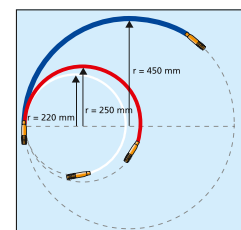
Cable Scout+ Erweiterungsstangen



Cable Scout+ Erweiterungsstangen in unterschiedlichen Durchmessern.

TYP	Inhalt Glasfaserstangen	Flexibilität	Ø D	Art.-Nr.
CS-P6	2 Erweiterungsstangen, blau, 1 m	stabil	6,0	897-90007
CS-P5	2 Erweiterungsstangen, rot, 1 m	semi-flexibel	5,0	897-90006
CS-PN	2 Erweiterungsstangen, transparent, 1 m	sehr flexibel	5,0	897-90008
CS-P4	2 Erweiterungsstangen, weiß, 1 m	flexibel	4,0	897-90005

Alle Maße in mm. Technische Änderungen vorbehalten.



Die Cable Scout+ Biegeradien im Überblick.



Kabeleinziehhilfe - Cable Scout+

Cable Scout+ Zubehör

Cable Scout+ umfasst eine große Anzahl nützlicher Zubehörteile für die Kabeleinziehhilfe. Kabelziehstrümpfe werden durch Zusammendrücken aufgeweitet und über das zu befestigende Objekt gestülpt. Weitere Verlängerungen, Adapter und Zubehörteile machen Cable Scout+ zum universell einsetzbaren Werkzeug für die Kabelinstallation.

Hauptmerkmale

- Zubehör-Kit ergänzt sinnvoll das Cable Scout+ Basis Kabeleinziehset
- Vereinfacht das Inspizieren von Hohlräumen und das Verlegen von Kabeln
- Kabelziehstrümpfe ermöglichen einen schnellen und einfachen Kabeleinzug
- Gleitauflauf überwindet übliche Hindernisse in abgehängten Decken
- LED Leuchte bringt Licht ins Dunkel
- Starker Magnet hebt metallische Werkzeuge mit einem Gewicht bis zu 2,5 kg



Kabelziehstrümpfe sind in fünf unterschiedlichen Größen und damit für ein breites Spektrum an Kabeldurchmessern erhältlich.



Die Cable Scout+ Leuchte ist perfekt für die Inspektion von Hohlräumen geeignet.



Der Gleitauflauf erleichtert das Führen von Kabeln und Leitungen über raue und unebene Oberflächen.



Der starke Magnet kann Metallgegenstände von bis zu 2,5 kg Gewicht heben.



Das Kabel-Gleitgel verringert die Reibung bei der Installation von Kabeln.

TYP	Zeichnung	Bezeichnung	Art.-Nr.
CS-SA		Zubehörset - Inhalt: flexible, weiße Verlängerung 15 cm lang, Adapter, kleiner und großer Haken, Führungsöse, flacher und runder Führungskopf, Magnet, Kette, Ring	897-90004
CS-ACG0415		Ziehstrümpfe: Für Kabeldurchmesser 0,4 - 1,5 cm	897-90026
CS-ACG1630		Ziehstrümpfe: Für Kabeldurchmesser 1,6 - 3,0 cm	897-90027
CS-AW		Gleitauflauf: Ermöglicht, Kabel über raue oder unebene Oberflächen zu führen	897-90018
CS-AWL		Großer Gleitauflauf: Ermöglicht, Kabel über größere unebene Oberflächen zu führen	897-90019
CS-AB		Leuchte: Perfekt für die Inspektion in dunkler Umgebung geeignet	897-90016
CS-AMG2		Magnet, extrastark: Ermöglicht das Aufheben eines Metallwerkzeugs von bis zu 2,5 kg Gewicht	897-90015
CS - CPL		Kabelgel: Reduziert den Reibungswiderstand während des Einziehens von Kabeln in Leerrohre um bis zu 80 %	897-90031

Technische Änderungen vorbehalten.



Abstandshalter Einbaustrahler - Für Wohngebäude

SpotClip-I

SpotClip-I ist eine neuartige Produktentwicklung für die Leuchtenmontage im Trocken- und Akustikbau. Der innovative vierbeinige Abstandshalter für Einbaustrahler zeichnet sich durch zahlreiche Vorteile aus und eignet sich sowohl für die Verwendung in Paneelen, als auch in Gipskartonplatten (GKP).

SpotClip-I besteht aus nicht brennbarem, glasfaserverstärktem Polyamid. Dieser bietet dadurch eine Reihe thermischer und mechanischer Vorzüge und kann auch nachträglich eingebaut werden. Somit ergeben sich vielfältige Anwendungsmöglichkeiten im Alt- und Neubaubereich.



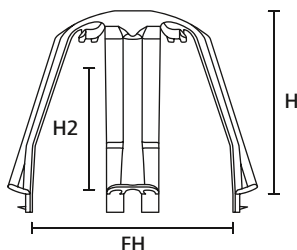
SpotClip-I ermöglicht eine sichere und verlässliche Leuchteninstallation.



Anwendungsvideo:
SpotClip



SpotClip-I: Vierbeiniger Abstandshalter für Einbaustrahler.



SpotClip-I

MATERIAL	Polyamid 6.6 glasfaserverstärkt (PA66GF15%)
Betriebstemperatur	-20 °C bis +120 °C
Brandschutzeigenschaften	entspricht UL94 V0 bei 1,5 mm Wandstärke, Glühdrahttest (GWT) 960 °C

HF ✓

RoHS ✓

TYP	min. Ø Befestigungsl Loch (FH)	max. Ø Befestigungsl Loch (FH)	Höhe (H)	Höhe (H2)	Farbe	Inhalt	Art.-Nr.
SpotClip-I	62,0	90,0	82,0	70,0	Schwarz (BK)	10 Stk.	148-00076

Alle Maße in mm. Technische Änderungen vorbehalten.
Mindestbestimmungen (MOQ) können abweichend zum Verpackungsinhalt sein.



Abstandshalter Einbaustrahler - Für Wohngebäude

SpotClip-I

Hauptmerkmale

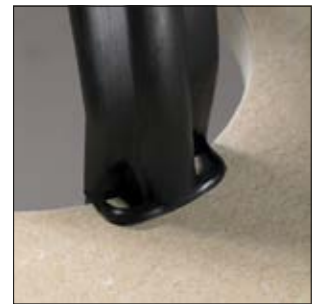
- Zur Montage von Einbaustrahlern im Trocken- und Akustikbau
- Für Paneele und Gipskartonplatten geeignet
- Bietet thermische und mechanische Vorteile
- Nachträglicher Einbau in Alt- und Neubau möglich
- Für Aussparungen von 62 bis 90 mm Durchmesser
- Maximale Höhe der Einbauleuchten begrenzt auf 70 mm
- Sicherer Abstand zwischen Einbauleuchte, Dampfsperffolie und Dämmmaterial
- Verringert das Risiko von Überhitzung und Wärmestau
- Kann sich positiv auf die Lebensdauer des Leuchtmittels auswirken
- Getestet gemäß EN 60598-1 und EN 60598-2-2



Kabelaufnahmen am Hitzeschutzdach fixieren die Zuleitung der Leuchte.



Zusätzliche Haltedorne verhindern das Verrutschen und Verschieben bei der Montage.



Auflageflügel sorgen für den stabilen Stand auf der Gipskartonplatte.



1. Benutzen Sie das mitgelieferte Werkzeug um den SpotClip schnell und einfach zu montieren.



2. Platzieren Sie die Halter in der Aussparung um ein Verrutschen des SpotClip zu verhindern.



3. Beginnen Sie mit der sicheren Installation des Einbaustrahlers.



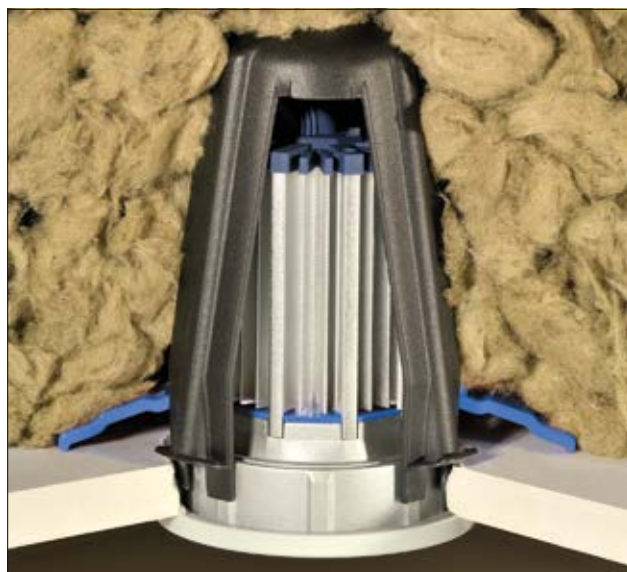
Abstandshalter Einbaustrahler - Für Wohngebäude

SpotClip-II

Der SpotClip-II Abstandshalter wurde für die sichere Installation von Einbaustrahlern in Zwischendecken entwickelt. Er kann sehr einfach in die Deckenaussparungen eingesetzt werden und bietet eine beträchtliche Zeitersparnis beim Einbau. Die Formgebung ermöglicht einen sicheren Abstand zwischen Leuchte und Dämmmaterial und vermindert das Risiko einer Überhitzung. SpotClip-II eignet sich sowohl für Halogen- als auch LED-Einbauleuchten.



Anwendungsvideo:
SpotClip-II



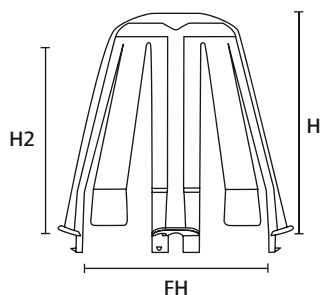
Die vier zusätzlichen Beine beim SpotClip-II ermöglichen den Einsatz von loser Hohlraumdämmung.



SpotClip-II - Abstandshalter für Einbaustrahler mit 4 zusätzlichen, flexiblen Laschen.



Anwendung mit festem Dämmmaterial.



SpotClip-II

MATERIAL	Polyamid 6.6 glasfaserverstärkt (PA66GF15%)
Betriebstemperatur	-20 °C bis +120 °C
Brandschutzeigenschaften	entspricht UL94 V0 bei 1,5 mm Wandstärke, Glühdrahttest (GWT) 960 °C



TYP	min. Ø Befestigungsloch (FH)	max. Ø Befestigungsloch (FH)	Höhe (H)	Höhe (H2)	Farbe	Inhalt	Art.-Nr.
SpotClip-II	62,0	90,0	107,0	95,0	Schwarz (BK)	10 Stk.	148-00098

Alle Maße in mm. Technische Änderungen vorbehalten.
Mindestbestellmengen (MOQ) können abweichend zum Verpackungsinhalt sein.



Abstandshalter Einbaustrahler - Für Wohngebäude

SpotClip-II

Hauptmerkmale

- SpotClip-II wurde für größere Einbaustrahler bis 95 mm Gesamthöhe entwickelt
- Stellt Sicherheitsabstand zwischen Einbaustrahler, Dampfsperffolie und Isolationsmaterial her
- 4 zusätzliche, flexible Laschen verhindern den Kontakt zwischen losem Dämmmaterial und dem Leuchtenkörper, daher bestens geeignet für die Verwendung von Schütt- und Einblasdämmstoffen
- Entfernen einer Lasche durch Herausbrechen, um den Trafo oder die Zuleitung unterzubringen
- Sorgt für höhere Stabilität durch das verbesserte Design der 4 Haltefüße
- Passend für Einbaudurchmesser von 62 – 90 mm
- Getestet gemäß EN 60598-1 und EN 60598-2-2



SpotClip-I und SpotClip-II sind geeignet für eine maximale Einbauleuchtenhöhe von 70 mm bzw. 95 mm.



Halteedorne und Stützflügel halten SpotClip-II in der gewünschten Position.



1. Benutzen Sie das mitgelieferte Werkzeug um den SpotClip schnell und einfach zu montieren.



2. Platzieren Sie die Halter in der Aussparung um ein Verrutschen des SpotClip zu verhindern.



3. Beginnen Sie mit der sicheren Installation des Einbaustrahlers.



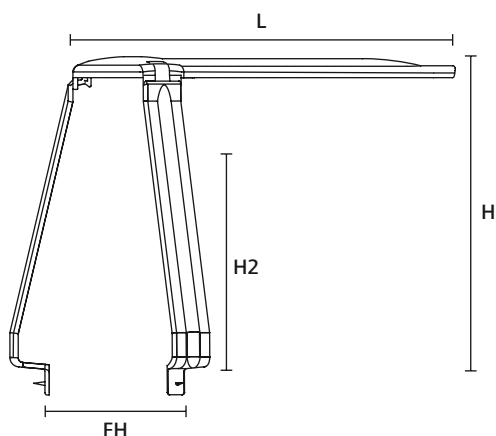
Abstandshalter Einbaustrahler - Für Wohngebäude

SpotClip-III

SpotClip-III wurde entwickelt, um die Verwendung einer externen Stromversorgungseinheit zu ermöglichen. Wenn der Einbaustrahler über kein externes Netzteil verfügt, kann der zusätzliche, gerade Abstandssteg manuell an der Sollbruchstelle abgeknickt und entfernt werden. Der Abstandssteg vermeidet den Kontakt zwischen Dämmmaterial und dem externen Netzteil des Einbaustrahlers. SpotClip-III ist einsetzbar für alle Standardanwendungen mit festem Dämmmaterial. Er wird flach geliefert und kann in Sekundenschnelle zusammengebaut und eingesetzt werden. SpotClip-III ist für Einbaudurchmesser von 62 mm bis 120 mm und einer maximalen Höhe von 115 mm entwickelt worden. Die Gesamthöhe des Abstandshalters ist abhängig von dem Einbaudurchmesser.



SpotClip-III für Einbaustrahler mit externer Stromversorgung.



SpotClip-III



SpotClip-III - Einfach zu montierende Beine mit Klappfunktion.

MATERIAL	Polyamid 6.6 hitzestabilisiert (PA66HS)
Betriebstemperatur	-40 °C bis +105 °C
Brandschutzeigenschaften	UL94 V2, selbstverlöschend, Glühdrahttest (GWT) 960 °C



TYP	min. Ø Befestigungsloch (FH)	max. Ø Befestigungsloch (FH)	Höhe (H)*	Höhe (H2)*	Länge (L)	Farbe	Inhalt	Art.-Nr.
SpotClip-III	62,0	120,0	130,0	115,0	160,0	Schwarz (BK)	5 Stk.	148-00121

Alle Maße in mm. Technische Änderungen vorbehalten.

Mindestbestellmengen (MOQ) können abweichend zum Verpackungsinhalt sein. * Bei einem Einbaudurchmesser von 65 mm.

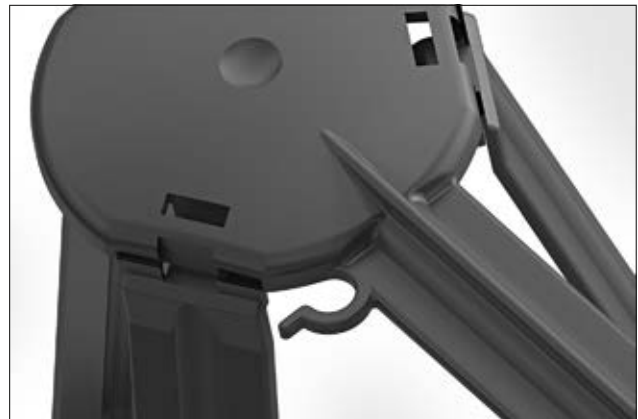


Abstandshalter Einbaustrahler - Für Wohngebäude

SpotClip-III

Hauptmerkmale

- Zusätzlicher Abstandssteg für externes Netzteil bietet mehr Schutz
- Stellt Sicherheitsabstand zwischen Einbaustrahler, Dampfsperrfolie und Isolationsmaterial her
- Flexible Installation während oder nach der Umbaumaßnahme
- Haltedorne am Fußende verhindern das Verrutschen des SpotClip-III
- Verhindert Schäden am Dämmmaterial durch Überhitzung
- Bestehend aus schwer entflammbarem Material nach UL94 V2
- Verbessert die Lebensdauer und Zuverlässigkeit der Einbaustrahler
- Schnellerer und einfacher Austausch der Leuchtmittel
- Getestet gemäß EN 60598-1 und EN 60598-2-2



SpotClip-III mit Kabelhalter zum Fixieren der Leitung.



Praktischer Einrastmechanismus für die drei flexiblen Beine.



Neues Beindesign in Verbindung mit den Haltedornen sorgt für eine hohe Stabilität.



1. Einsetzen des Abstandshalters durch die Montageöffnung.



2. Haltedorne in die Gipskartonplatte eindrücken, um die Stabilität des SpotClip-III zu gewährleisten.



3. Installation des Einbaustrahlers.



4. Netzteil anschließen und Leitung am Kabelhalter befestigen.



Abstandshalter Einbaustrahler - Für Wohngebäude

SpotClip-Box

SpotClip-Box wurde speziell für Passivhäuser konzipiert. Dieser innovative Abstandshalter für LED-Einbaustrahler verhindert den Kontakt zwischen Dämmmaterial und dem Leuchtmittel. Das Dämmmaterial wird nicht beeinträchtigt durch die Verwendung der SpotClip-Box, somit kommt es zu keiner Veränderung bei den Dämmeigenschaften. SpotClip-Box eignet sich für LED- und Leuchtstoffstrahler mit einem Durchmesser von bis zu 75 mm und einer maximalen Höhe von 130 mm.

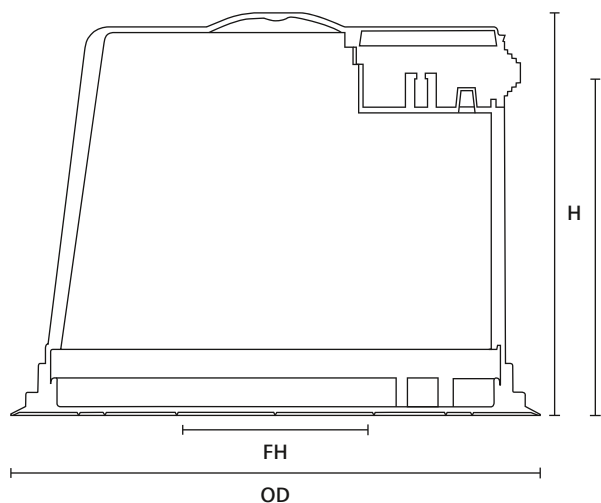
Das komplette Montageset beinhaltet HelaCon Lux Verbindungsklemmen und alle weiteren, erforderlichen Montageteile.



SpotClip-Box - Speziell für Passivhaus-Anwendungen entwickelt.



Innenansicht der SpotClip-Box.



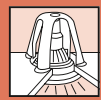
SpotClip-Box

MATERIAL	Polyamid 6.6 hitzestabilisiert (PA66HS)
Betriebstemperatur	-40 °C bis +105 °C
Brandschutzeigenschaften	UL94 V2, selbstverlöschend, Glühdrahttest (GWT) 960 °C



TYP	min. Ø Befestigungsloch (FH)	max. Ø Befestigungsloch (FH)	Höhe (H)	Höhe (H2)	Außen Ø (OD)	Farbe	Inhalt	Art.-Nr.
SpotClip-Box	75,0	75,0	140,0	130,0	184	Schwarz (BK)	1 Stk.	148-00122

Alle Maße in mm. Technische Änderungen vorbehalten.
Mindestbestimmungen (MOQ) können abweichend zum Verpackungsinhalt sein.



Abstandshalter Einbaustrahler - Für Wohngebäude

SpotClip-Box

Hauptmerkmale

- Geeignet für alle Arten von abgehängten Decken und einer Vielzahl von Dämmmaterialien
- Stellt Sicherheitsabstand zwischen Einbaustrahler, Dampfsperffolie und Isolationsmaterial her
- Haltedorne an der Unterseite verhindern das Verrutschen
- Anschluss ohne zu Schrauben mit HelaCon Lux Verbindungsklemmen
- Verhindert Schäden am Isolationsmaterial durch Überhitzung
- Verbessert die Lebensdauer und Zuverlässigkeit der Einbaustrahler
- Schnelle und einfache Ein-Klick-Installation mit Bajonettmechanismus
- Kann auch verwendet werden, um Einbaustrahler und Lautsprecher in Betondecken zu installieren
- Getestet gemäß EN 60598-1 und EN 60598-2-2



SpotClip-Box ist ein Abstandshalter für Einbaustrahler und wird als Set geliefert.



HelaCon Lux verbunden mit der Stromversorgung.



SpotClip-Box wird mit den mitgelieferten Endkappen und Tüllen vollständig abgedichtet.



1. Montage SpotClip-Box Unterteil und Einbaustrahlergehäuse in Deckenaussparung.



2. Stromführende Verbindung mit HelaCon Lux Steckklemmen herstellen und verschließen der SpotClip-Box mittels Bajonett-Verschluss.



3. Leuchtmittel mit dem Sockel verbinden und in Einbaustrahlergehäuse einsetzen.



4. SpotClip-Box in der Anwendung mit Dämmmaterial.



Abstandshalter Einbaustrahler - Für Büro- und Industriegebäude

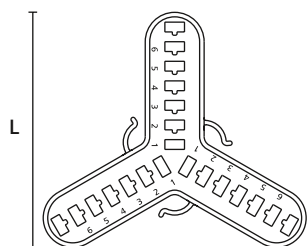
SpotClip-Kit

SpotClip-Kit wurde als Abstandshalter für Einbaustrahler mit größeren Abmessungen in Büro- und Industriegebäuden konzipiert. Der Verpackungsinhalt besteht aus drei Beinen und einer Montageplatte. Die Beine sind in zwei verschiedenen Längen (150 mm und 240 mm) erhältlich. SpotClip-Kit verfügt über sechs frei wählbare Steckplätze in der Montageplatte, sodass der Abstandshalter für Einbaustrahler mit unterschiedlichen Abmessungen geeignet ist.



SpotClip-Kit 150 eingebaut in einer abgehängten Decke.

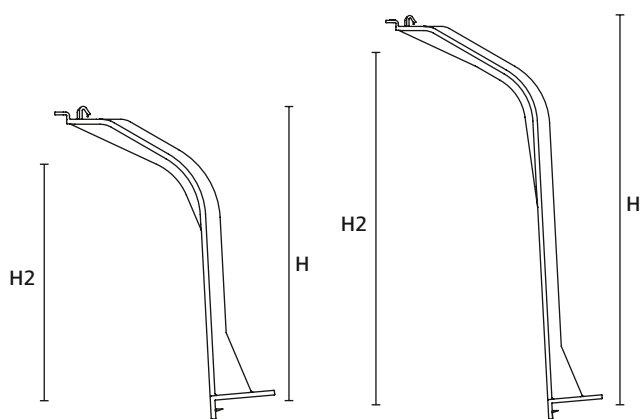
MATERIAL	Polyamid 6.6 hitzestabilisiert (PA66HS)
Betriebstemperatur	-40 °C bis +105 °C
Brandschutzeigenschaften	UL94 V2, selbstverlöschend, Glühdrahttest (GWT) 960 °C



SpotClip-Kit Montageplatte



SpotClip-Kit 240 im Einsatz mit festem Dämmmaterial.



SpotClip-Kit 150 Fuß

SpotClip-Kit 240 Fuß



Der Abstandshalter SpotClip-Kit ist in zwei unterschiedlichen Größen erhältlich.

TYP	min. Ø Befestigungsloch (FH)	max. Ø Befestigungsloch (FH)	Höhe (H)	Höhe (H2)	Länge (L)	Farbe	Inhalt	Art.-Nr.
SpotClip-Kit 150	100,0	270,0	157,0	140,0	120,0	Schwarz (BK)	1 Stk.	148-00119
SpotClip-Kit 240	170,0	310,0	247,0	230,0	120,0	Schwarz (BK)	1 Stk.	148-00120

Alle Maße in mm. Technische Änderungen vorbehalten.
Mindestbestimmungen (MOQ) können abweichend zum Verpackungsinhalt sein.



Abstandshalter Einbaustrahler - Für Büro- und Industriegebäude

SpotClip-Kit

Hauptmerkmale

- Montage von oben oder unten für alle Arten von abgehängten Decken geeignet
- SpotClip-Kit sorgt für Sicherheitsabstand zwischen Einbaustrahler, Dampfsperrfolie und Isolationsmaterial
- Flexible Installation während oder nach der Konstruktion im Neubau und Altbau
- Haltedorne am Fußende verhindern das Verrutschen
- Intelligente Kabelführung mit Öse am Kopfteil
- Verhindert Beschädigungen durch Überhitzung am Isoliermaterial
- Robustes Design verhindert langfristig eine Verformung
- Verbessert die Lebensdauer und Zuverlässigkeit der Einbaustrahler
- Schnellerer und einfacher Austausch der Leuchtmittel
- Getestet gemäß EN 60598-1 und EN 60598-2-2

SpotClip-Kit 150

Steckplätze	Befestigungsloch Ø min. – Ø max.
1	100–170
2	120–190
3	140–210
4	160–230
5	180–250
6	200–270

Alle Maße in mm. Technische Änderungen vorbehalten.

SpotClip-Kit 240

Steckplätze	Befestigungsloch Ø min. – Ø max.
1	170–210
2	190–230
3	210–250
4	230–270
5	250–290
6	270–310

Alle Maße in mm. Technische Änderungen vorbehalten.



SpotClip-Kit 150 zum Fixieren in Montageöffnungen von 100 mm bis 270 mm.



SpotClip-Kit 240 zum Fixieren in Montageöffnungen von 170 mm bis 310 mm.



Der benötigte Einbaudurchmesser kann durch die variablen Steckplätze leicht angepasst werden.



Ein robustes Design in Verbindung mit Haltedornen sorgt für hohe Stabilität.



SpotClip-Kit 150 wird als Montageset geliefert.



SpotClip-Kit 240 wird als Montageset geliefert.



1. Zusammendrücken der SpotClip-Kit Beine zum leichteren Einsetzen in der Montageöffnung.



2. SpotClip-Kit positionieren und mit den Haltedornen gegen Verrutschen sichern.



3. Installation des Einbaustrahlers gemäß Bedienungsanleitung des Herstellers.



4. Einbaustrahler mit Stromkabel verbinden und Leitung an der Kabelführung befestigen.



Abstandshalter Einbaustrahler - Für Büro- und Industriegebäude

SpotClip-Plate

SpotClip-Plate wurde speziell für den Einbau in abgehängten Rasterdecken entwickelt. Dieses Produkt sorgt für den Sicherheitsabstand zum Dämmmaterial und verhindert Schäden und Risse in den Deckenplatten, die durch das Eigengewicht von schweren Einbaustrahlern entstehen können. Die Produktabmessungen von 592 mm x 592 mm entsprechen Standard-Rasterdecken mit der Abmessung 600 mm x 600 mm. Das vorgestanzte Design ermöglicht die Installation der am häufigsten verwendeten Einbaustrahler mit einem Durchmesser von 75 mm bis 314 mm.

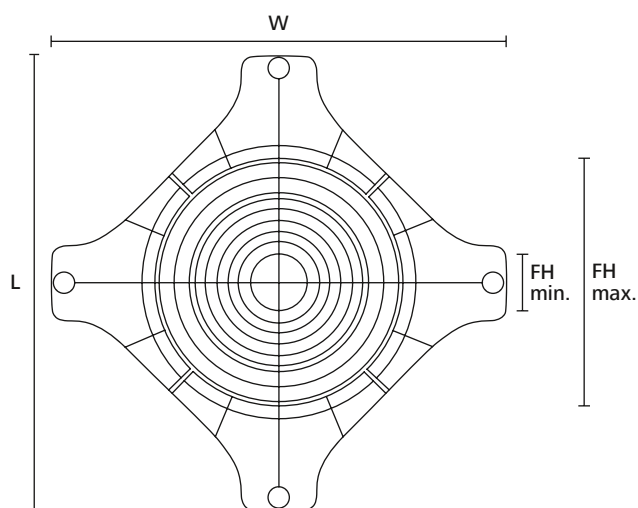
Bitte prüfen Sie, ob das eingesetzte Deckenplattenmaß der Seitenlänge von 600 mm entspricht. Abhängig vom Hersteller und Land kann diese zwischen 600 mm und 625 mm variieren.



SpotClip-Plate wurde für Anwendungen mit schweren Einbaustrahlern in abgehängten Rasterdecken entwickelt.



SpotClip-Plate passt perfekt in Standard-Rasterdecken mit einer Breite von 600 mm.



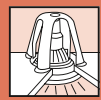
SpotClip-Plate

MATERIAL	Polyamid 6.6 hitzestabilisiert (PA66HS)
Betriebstemperatur	-40 °C bis +105 °C
Brandschutzeigenschaften	UL94 V2, selbstverlöschend, Glühdrahttest (GWT) 960° C



TYP	min. Ø Befestigungsloch (FH)	max. Ø Befestigungsloch (FH)	Länge (L)	Breite (W)	Farbe	Inhalt	Art.-Nr.
SpotClip-Plate 600	75,0	314,0	592,0	592,0	Schwarz (BK)	10 Stk.	148-00117

Alle Maße in mm. Technische Änderungen vorbehalten.
Mindestbestimmungen (MOQ) können abweichend zum Verpackungsinhalt sein.



Abstandshalter Einbaustrahler - Für Büro- und Industriegebäude

SpotClip-Plate

Hauptmerkmale

- SpotClip-Plate verteilt die Gewichtslast des Einbaustrahlers gleichmäßig auf der abgehängten Deckenkonstruktion
- Verhindert Schäden und Risse an den Deckenplatten
- Mit weiterem Zubehör wird der Sicherheitsabstand zwischen Einbaustrahler, Dampfsperffolie und Isolationsmaterial hergestellt
- Flexible Installation während oder nach der Konstruktion
- Bleibt auch bei höheren Temperaturen stabil
- Schwer entflammbares Material nach UL94 V2
- Verbessert die Lebensdauer und Zuverlässigkeit der Leuchtmittel
- Getestet gemäß EN 60598-1 und EN 60598-2-2



SpotClip-Plate wird mit 16 vorgestanzten Befestigungsdurchmessern geliefert, diese können leicht zugeschnitten werden.



Wählen Sie den gewünschten Durchmesser und sägen Sie diesen mit einer Handsäge zu.



Verwenden Sie SpotClip-Plate als Schablone, um das Befestigungsloch in der Deckenplatte auszuschneiden.



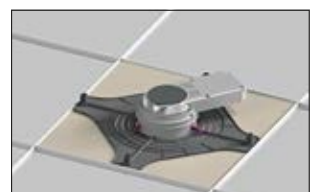
1. Legen Sie die SpotClip-Plate in die gewünschte Position.



2. Einbauöffnung mit Hilfe der SpotClip-Plate als Schablone zuschneiden.



3. Einsetzen des Einbaustrahlers durch die zugeschnittene Montageöffnung.



4. Einbaustrahler anschließen und an der SpotClip-Plate befestigen.



SpotClip-Plate - Weiteres Zubehör

SpotClip-Caps

SpotClip-Plate wird verwendet um den Sicherheitsabstand zwischen Einbaustrahler und Dämmmaterial zu gewährleisten. Wir bieten drei verschiedene Lösungen, um Schäden am Isolationsmaterial durch Überhitzung der Einbauleuchte zu vermeiden.

1. Legen Sie zwei SpotClip-Plates übereinander und benutzen Sie die IRL-Leerrohre, um die erforderliche Distanz zwischen diesen zu erreichen
2. Verwenden Sie die SpotClip-Caps und IRL-Leerrohre, um den erforderlichen Abstand zwischen der Platte und dem Isolationsmaterial zu erreichen
3. Kombinieren Sie SpotClip-Kit mit SpotClip-Plate für eine schnelle und einfache Lösung

Hauptmerkmale

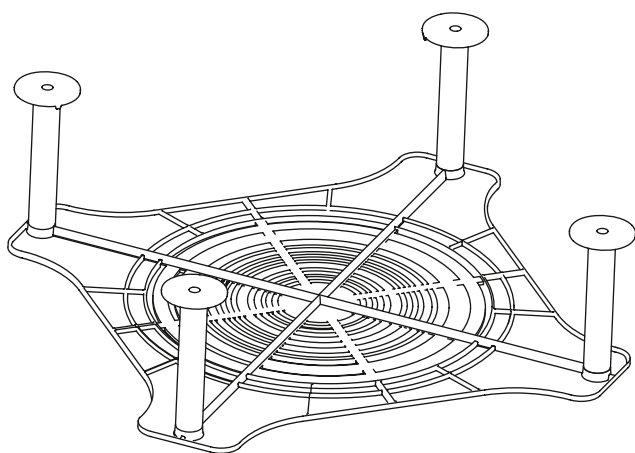
- Flexible Lösungen gewährleisten den Sicherheitsabstand zwischen Einbaustrahler, Dampfsperffolie und Isolationsmaterial
- SpotClip-Plate kann mit SpotClip-Kit kombiniert werden
- SpotClip-Plates können übereinander installiert und mit Standard IRL-Leerrohren als Abstandshalter verwendet werden
- SpotClip-Caps kombiniert mit IRL-Leerrohren bieten eine kostengünstige Lösung für den erforderlichen Abstand
- Verhindert Schäden am Isolationsmaterial durch Überhitzung
- Verbessert die Lebensdauer und Zuverlässigkeit der Einbaustrahler



SpotClip-Plate mit Isolationsmaterial - Lösung mit zwei übereinander liegenden Platten.



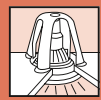
SpotClip-Plate kombiniert mit SpotClip-Caps und IRL-Leerrohre.



SpotClip-Plate in Kombination mit IRL-Leerrohre und SpotClip-Caps



SpotClip-Plate kombiniert mit SpotClip-Kit und festem Dämmmaterial.

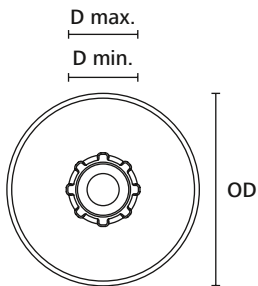


SpotClip-Plate - Weiteres Zubehör

SpotClip-Caps



SpotClip-Caps sind in einer Verpackung mit 40 Stück erhältlich.



SpotClip-Cap

MATERIAL	Polyamid 6.6 hitzestabilisiert (PA66HS)
Betriebstemperatur	-40 °C bis +105 °C
Brandschutz-eigenschaften	UL94 V2, selbstverlöschend, Glühdrahttest (GWT) 960 °C



TYP	Außen Ø (OD)	Ø D min.	Ø D max.	Farbe	Inhalt	Art.-Nr.
SpotClip-Caps 16/25	60,0	16,0	22,0	Schwarz (BK)	40 Stk.	148-00102

Alle Maße in mm. Technische Änderungen vorbehalten.
Mindestbestimmungen (MOQ) können abweichend zum Verpackungsinhalt sein.