

SpotClip-Plate

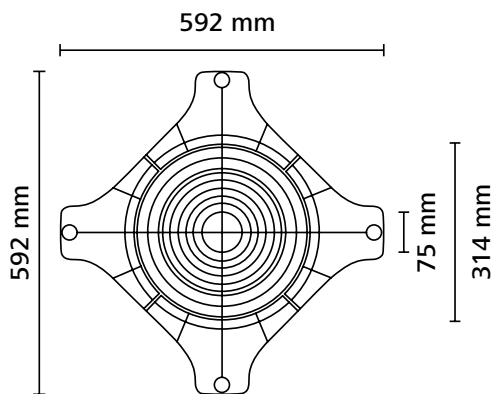
Downlight montageplade til bygninger med nedsænket loft



ADVARSEL: Anvendelse af brandbart materiale er ikke tilladt.
Anvend udelukkende ikke-brandbare materialer.
Der henvises til nationale bygningsreglementer.

Denne vejledning kan downloades fra www.HellermannTyton.dk

1. Teknisk information



MATERIALE	Polyamid 6.6, varmostabiliseret (PA66HS)
Driftstemperatur	-40 °C til +105 °C
Brændklasse	UL94 V2, selvslukkende, glødetrådtest (GWT) 960° C

HF ✓ RoHS ✓

2. Udskæring



SpotClip-Plate passer til de fleste downlights med diameter fra 75 til 314 mm.



Vælg den ønskede diameter og tilpas pladen med en sav.



Brug SpotClip-Plate som skabelon til tilskæring af hul i loftsplade (600 x 600 mm).



3. Applikation med isolationsmateriale



SpotClip-Plate kombineret med SpotClip-Caps og SpotClip-Tubes med ikke brandbart isolationsmateriale



SpotClip-Plate med ikke brandbart isolationsmateriale - plade til plade løsning.



SpotClip-Plate kombineret med SpotClip-Kit med ikke brandbart isolationsmateriale

4. SpotClip-Plate: Tilbehør



SpotClip-Caps.

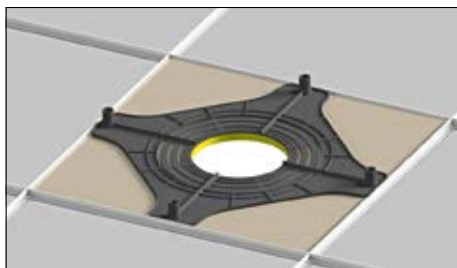
SpotClip-Caps - Ø min. 16 mm og Ø maks. 25 mm
(Varenummer 148-00102)



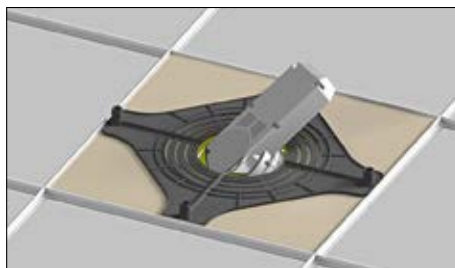
SpotClip-Kit.

SpotClip-Kit - 2 sæt (monteringsplade og ben).
Ø maks. afhænger af hulposition. Højde enten 140 mm eller 230 mm. (Varenumre 148-00119 og 148-00120).

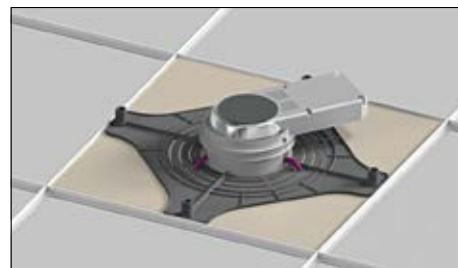
5. Montage



Placer loftspladen (600 x 600 mm) med SpotClip-Plate i det forsænkede loft.



Indsæt downlight'en i det udskårne hul.



Fastgør downlight'en og tilslut den.