

Befestigungselemente

SolidTack®-Serie

Befestigungssockel für besondere Anforderungen

HellermannTyton

Befestigungselemente mit Spezialkleber - SolidTack®-Serie

Hauptmerkmale

Die Befestigungselemente mit Spezialkleber sind insbesondere für problematische Oberflächen entwickelt worden. Das bei diesen Elementen verwendete Klebeband besteht komplett aus Acrylat mit einer sehr guten Anfangshaftung. Dadurch können die Sockel auf niederenergetische Kunststoffe wie z.B. PP und PE, aber auch auf lackierte Oberflächen geklebt werden.

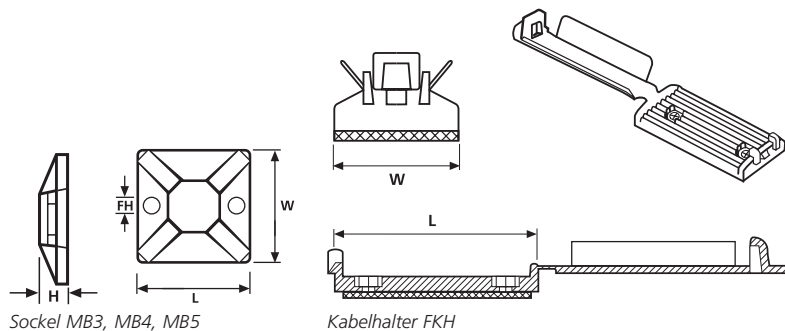
Für die Anwendung mit Kabelbindern stehen die Sockel MB3, MB4 und MB5 zur Verfügung. Für die direkte Führung und Befestigung von Flach- und Rundkabeln können die Kabelhalter FKH50 und FKH80 verwendet werden.

Anwendungen

Diese Produkte kommen bei pulverlackbeschichteten oder lackierten Oberflächen, wie sie z.B. im Schaltschrank-, Schienenfahrzeug-, Flugzeug- oder Fahrzeugbau zu finden sind, zum Einsatz. Daneben können sie auf Kunststoffverkleidungen, -schutzabdeckungen und -bauteile geklebt werden, welche in vielen anderen Industriezweigen verwendet werden.



Durch das SolidTack®-Klebeband können die Sockel auch auf lackierte Oberflächen geklebt werden.



Kleber	Kleber	mod. Acrylat
Betriebstemperatur Kleber		-40 °C bis +90 °C

Materialdaten		
RoHS	Material	Polyamid 6.6 schlagzäh modifiziert (PA66HIR)
	Farbe	Schwarz (BK)
	Betriebstemperatur	-40 °C bis +80 °C
	Brandschutzzeigenschaften	entspricht UL94 HB (ohne Kleber)

Materialdaten		
RoHS	Material	Polyamid 6.6 (PA66)
	Farbe	Schwarz (BK)
	Betriebstemperatur	-40 °C bis +85 °C, kurzfristig bis +105 °C (500 h)
	Brandschutzzeigenschaften	entspricht UL94 V2 (ohne Kleber)



Technische Daten							
Art.-Nr.	Typ	Länge (L)	Breite (W)	Höhe (H)	Ø Befestigungsloch (FH)	Binderbreite max. (G)	Material
MB-Serie							
151-00432	MB3APT	19,0	19,0	3,8	3,1	4,1	PA66
151-00433	MB4APT	28,0	28,0	4,7	4,0	5,4	PA66
151-00434	MB5APT	38,0	38,0	6,4	4,7	10,0	PA66
151-00435	MB5AVHB	38,0	38,0	6,4	4,7	10,0	PA66
Für Kabelbreite max.							
FKH-Serie							
151-00312	FKH50AVHB	56,5	25,0	-	3,1	50,0	PA66HIR
151-00313	FKH80AVHB	86,0	25,0	-	3,1	80,0	PA66HIR

Alle Maße in mm. Technische Änderungen vorbehalten.

HellermannTyton

HellermannTyton GmbH
 Großer Moorweg 45
 D-25436 Tornesch
 Tel: +49 (0) 41 22/701-1
 Fax: +49 (0) 41 22/701-400
 E-Mail: info@HellermannTyton.de
 www.HellermannTyton.de