



4.1 Elektrik Bantları

Vinil Elektrik Bantları

Çok Amaçlı Elektrik Bandı	HelaTape Flex 15	426
Daha Yüksek Mekanik İhtiyaçlara Uygun	HelaTape Flex 20	428
	HelaTape Flex 25	429
Premium Vinil Elektrik Bandı	HelaTape Flex 1000+	430
Ağır İşlere Uygun Premium Elektrik Bandı	HelaTape Flex 2000+	431
Korozyona Karşı Koruma Bandı	HelaTape Wrap 25	432

İletken Bantlar

Yarı İletken Elektrik Bandı	HelaTape Shield 310	433
-----------------------------	---------------------	-----

Kendiliğinden Kaynaşan Bantlar

Alçak Gerilim Tipi Kauçuk Bant	HelaTape Power 600	434
Elektrik Yalıtım Macunu	HelaTape Power 650	435
Kauçuk Mastik Bant	HelaTape Power 660 VM	436
Vinil Mastik Bant	HelaTape Power 670 VM	437
Silikon Kauçuk Bant	HelaTape Power 800	438
	HelaTape Power 810	439
Yüksek Gerilim Tipi Kauçuk Bant	HelaTape Power 820 (Astarsız)	440

Teknik Bantlar

Vinil Demetleme Bandı	HelaTape Allround 1500	441
Tekstil Bant	HelaTape Tex	442

Kablo Tesisatına Yönelik Bantlar

Elle Koparılabilen Tekstil Bant	Protect 180	443
Sağlam, Yüksek Sıcaklık Dayanımlı Tekstil Bant	Protect 250	444
Yumuşak ve Esnek Muflon Bant	Protect 300	445

4.2 Buat Klemensleri

Buat Klemensleri

Tüm Kablo Tiplerine Uygun	HelaCon Plus Açılabilir Tırnaklı	446
HelaCon-Serisi	HelaCon Plus Mini	447
Aydınlatma Tesisatı Bileşenleri	HelaCon Lux	449

4.3 Kablo Kurulum Sistemi

Kablo Tesisat Sistemi

Kablo Kılavuzu	Cable Scout+ Setleri	450
----------------	----------------------	-----

Kablo Takma Sistemi

Kablo Kılavuz Sistemi	Cable Scout+ Çiftleri	451
-----------------------	-----------------------	-----

Kablo Tesisat Sistemi

Kablo Kılavuzu	Cable Scout+ - Aksesuarları	452
----------------	-----------------------------	-----



4.4 Montaj Cihazları

Montaj Aparatları

Spot Kapakları - Konut Binalarına Uygun Tip	SpotClip-I	453
Spot kapakları - Konut Binalarına Uygun Tip	SpotClip-II	454
Spot kapakları		
Spot kapakları - Konut binalarına uygun tip	SpotClip-III	456
Spot Kapakları - Konut Binalarına Uygun Tip	SpotClip-IV-Slim	458
	SpotClip-Box	459
	SpotClip-Kit	461
Spot Kapakları - Endüstriyel Binalara Uygun Tip	SpotClip-Plate	463
	SpotClip-Caps	464

4.5 Kablo Giriş Sistemleri

VarioPlate kablo giriş sistemi

VarioPlate çerçeveleri	465
------------------------	-----

VarioPlate Kablo Geçiş Sistemi

VarioPlate Geçiş Grometleri	466
-----------------------------	-----

Kablo Geçiş Sistemi

VarioPlate Montaj	468
-------------------	-----

VarioPlate Kablo Giriş Sistemi

VarioPlate Kör Tapalar

468



Vinil Elektrik Bantları – Ticari Sınıf Vinil Elektrik Bandı

HelaTape Flex 15

1 kV'a kadar tüm kablo ve kablo eklerinde birincil elektrik yalıtımı sağlar. Alçak, orta ve yüksek gerilim kablo eklerinde koruyucu kılıf görevi görür. Kablo demetlerini ve kabloları sarmak için kullanılır. İç ve dış mekân uygulamalarında kullanılır.

Özellikleri ve Yararları

- Çok sayıda farklı renkte üretilmiş vinil elektrik bandıdır
- Yalıtım, koruma, sabitleme, bakım, renk kodlaması ve daha birçok amaç için kullanılır
- Aşınmaya, güneş ışığına, neme, kimyasallara ve değişen hava koşullarına karşı iyi düzeyde direnç gösterir
- Üstün yapışma performansı sayesinde çok esnektr
- Tel ve kabloların demet hâlinde toplanmasını sağlar
- 1 kV'a kadar makine ve elektrik uygulamaları için uygundur
- IEC 60454-3-1-6/F-PVCP/90 standardına göre VDE onaylıdır
- IEC 60454-2 standardına uygun olarak alev geciktirici özelliktedir



Son derece esnek ve iyi yapışkanlık seviyelerine sahip HelaTape Flex 15, pek çok uygulamada kullanılabilir.

MALZEME	Polivinilklorid (PVC)
Dielektrik Dayanım	45 kV/mm
Çeliğe Yapışma	2,2 N/10 mm
Tabana Yapışma	2,0 N/10 mm
Kopma noktasına kadar uzama	200 %
Kopma Dayanımı	28 N/10 mm
Çalışma Sıcaklığı	-10 °C ila +90 °C

RoHS

TİP	Kalınlık (T)	Genişlik (W)	Uzunluk (L)	Renk	Ürün-No.
HTAPE-FLEX15-15x10	0,15	15,0	10,0 m	Beyaz (WH)	710-00105
	0,15	15,0	10,0 m	Gri (GY)	710-00108
	0,15	15,0	10,0 m	Kahverengi (BN)	710-00107
	0,15	15,0	10,0 m	Kırmızı (RD)	710-00101
	0,15	15,0	10,0 m	Kırmızı (RD), Gri (GY), Sarı (YE), Yeşil (GN), Mavi (BU), Turuncu (OG), Beyaz (WH), Kahverengi (BN), Siyah (BK), Yeşil-Sarı (GNYE)	710-00146
	0,15	15,0	10,0 m	Mavi (BU)	710-00100
	0,15	15,0	10,0 m	Menekşe (VT)	710-00109
	0,15	15,0	10,0 m	Sarı (YE)	710-00102
	0,15	15,0	10,0 m	Siyah (BK)	710-00104
	0,15	15,0	10,0 m	Şeffaf (CL)	710-00147
	0,15	15,0	10,0 m	Turuncu (OG)	710-00110
	0,15	15,0	10,0 m	Yeşil (GN)	710-00103
	0,15	15,0	10,0 m	Yeşil-Sarı (GNYE)	710-00106
HTAPE-FLEX15-15x25	0,15	15,0	25,0 m	Siyah (BK)	710-00115

Tüm boyutlar mm cinsindedir. Ürünlerde teknik değişiklikler yapılabilir. Minimum Sipariş Miktarı (MOQ) paket içeriğinden farklı olabilir.



Lütfen unutmayınız! Bu sayfada listelenen tüm ürünler bu onaya sahip olmayabilir. Nihai onay için web sitemizi ziyaret edin.



Vinil Elektrik Bantları – Ticari Sınıf Vinil Elektrik Bandı

HelaTape Flex 15

TİP	Kalınlık (T)	Genişlik (W)	Uzunluk (L)	Renk	Ürün-No.
HTAPE-FLEX15-19x20	0,15	19,0	20,0 m	Beyaz (WH)	710-00156
	0,15	19,0	20,0 m	Gri (GY)	710-00159
	0,15	19,0	20,0 m	Kahverengi (BN)	710-00158
	0,15	19,0	20,0 m	Kırmızı (RD)	710-00152
	0,15	19,0	20,0 m	Mavi (BU)	710-00151
	0,15	19,0	20,0 m	Menekşe (VT)	710-00160
	0,15	19,0	20,0 m	Sarı (YE)	710-00153
	0,15	19,0	20,0 m	Siyah (BK)	710-00155
	0,15	19,0	20,0 m	Yeşil (GN)	710-00154
	0,15	19,0	20,0 m	Yeşil-Sarı (GNYE)	710-00157
HTAPE-FLEX15-19x25	0,15	19,0	25,0 m	Siyah (BK)	710-00126
HTAPE-FLEX15-25x25	0,15	25,0	25,0 m	Beyaz (WH)	710-00138
	0,15	25,0	25,0 m	Gri (GY)	710-00141
	0,15	25,0	25,0 m	Kahverengi (BN)	710-00140
	0,15	25,0	25,0 m	Kırmızı (RD)	710-00134
	0,15	25,0	25,0 m	Mavi (BU)	710-00133
	0,15	25,0	25,0 m	Sarı (YE)	710-00135
	0,15	25,0	25,0 m	Siyah (BK)	710-00137
	0,15	25,0	25,0 m	Yeşil (GN)	710-00136
	0,15	25,0	25,0 m	Yeşil-Sarı (GNYE)	710-00139

Tüm boyutlar mm cinsindedir. Ürünlerde teknik değişiklikler yapılabilir. Minimum Sipariş Miktarı (MOQ) paket içeriğinden farklı olabilir.



Lütfen unutmayınız! Bu sayfada listelenen tüm ürünler bu onaya sahip olmayabilir. Nihai onay için web sitemizi ziyaret edin.



Vinil Elektrik Bantları – Daha Yüksek Mekanik İhtiyaçlara Uygun İzolasyon Bandı

HelaTape Flex 20

1 kV'a kadar tüm kablo ve kablo eklerinde birincil elektrik yalıtımı sağlar. Alçak, orta ve yüksek gerilim kablo eklerinde koruyucu kılıf görevi görür. Kablo demetlerini ve kabloları sarmak için kullanılır. İç ve dış mekân uygulamalarında kullanılır.

Özellikleri ve Yararları

- Güçlü bir kauçuk yapışkana sahip vinil elektrik bandıdır
- 1 kV'a kadar makine ve elektrik uygulamaları için uygundur
- Artırılmış kalınlığı, ürüne daha hızlı katman oluşturma ve aşınmaya karşı daha yüksek direnç özellikleri kazandırır
- Hava koşullarına dayanıklıdır
- UL 510 standardına uygun olarak alev geciktirici özelliğindedir



HelaTape Flex 20 - Ekstra kalınlıklar, daha hızlı döşemeye olanak sağlar.

MALZEME	Polivinilklorid (PVC)
Dielektrik Dayanım	40 kV/mm
Çeliğe Yapışma	2,5 N/10 mm
Tabana Yapışma	2,5 N/10 mm
Kopma noktasına kadar uzama	240 %
Kopma Dayanımı	40 N/10 mm
Çalışma Sıcaklığı	-10 °C ila +105 °C

RoHS

TİP	Kalınlık (T)	Genişlik (W)	Uzunluk (L)	Renk	Ürün-No.
HTAPE-FLEX20-19x20	0,20	19,0	20,0 m	Siyah (BK)	710-10300

Tüm boyutlar mm cinsindedir. Ürünlerde teknik değişiklikler yapılabilir. Minimum Sipariş Miktarı (MOQ) paket içeriğinden farklı olabilir.



Lütfen unutmayınız! Bu sayfada listelenen tüm ürünler bu onaya sahip olmayabilir. Nihai onay için web sitemizi ziyaret edin.



Vinil Elektrik Bantları – Daha Yüksek Mekanik İhtiyaçlara Uygun İzolasyon Bandı

HelaTape Flex 25

1 kV'a kadar tüm kablo ve kablo eklerinde birincil elektrik yalıtımı sağlar. Alçak, orta ve yüksek gerilim kablo eklerinde koruyucu kılıf görevi görür. Kablo demetlerini ve kabloları sarmak için kullanılır. İç ve dış mekân uygulamalarında kullanılır.

Özellikleri ve Yararları

- Vinil film, yüksek kaliteli kauçuk yapışkanla kaplıdır
- Ekstra fazla malzeme kalınlığına sahiptir
- Güneş, su, yağ, asit, alkali ve korozif kimyasallar karşısında oldukça dirençlidir
- Yalıtım, koruma, sabitleme, bakım ve daha birçok amaç için kullanılır
- Tüm hava koşullarında mükemmel performans sergileyen yüksek kaliteli vinil banttir
- UL 510 standardına uygun olarak alev geciktirici özelliktedir



HellaTape Flex 40, daha yüksek aşınma dirençleri için.

MALZEME	Polivinilklorid (PVC)
Dielektrik Dayanım	45 kV/mm
Çeliğe Yapışma	2,6 N/10 mm
Tabana Yapışma	2,6 N/10 mm
Kopma noktasına kadar uzama	240 %
Kopma Dayanımı	46 N/10 mm
Çalışma Sıcaklığı	-10 °C ila +90 °C

RoHS

TİP	Kalınlık (T)	Genişlik (W)	Uzunluk (L)	Renk	Ürün-No.
HTAPE-FLEX25-19x33	0,25	19,0	33,0 m	Siyah (BK)	710-00450
HTAPE-FLEX25-38x33	0,25	38,0	33,0 m	Siyah (BK)	710-00451

Tüm boyutlar mm cinsindedir. Ürünlerde teknik değişiklikler yapılabilir. Minimum Sipariş Miktarı (MOQ) paket içeriğinden farklı olabilir.



Lütfen unutmayınız! Bu sayfada listelenen tüm ürünler bu onaya sahip olmayabilir. Nihai onay için web sitemizi ziyaret edin.



Vinil Elektrik Bantları – Premium Vinil Elektrik Bandı

HelaTape Flex 1000+

1 kV'a kadar tüm kablo ve kablo eklerinde birincil elektrik yalıtımı sağlar. Alçak, orta ve yüksek gerilim kablo eklerinde koruyucu kılıf görevi görür. Tel ve kabloların demet hâlinde toplanmasını sağlar. İç ve dış mekân uygulamalarında kullanılır.

Özellikleri ve Yararları

- Tüm hava şartlarına dayanıklı, son derece esnek, profesyonel sınıf ve kendiliğinden yapışkanlı vinil elektrik bandıdır
- CSA C22.2 standardına uygun olarak -18°C ile +105°C gibi geniş bir sıcaklık aralığında mükemmel performans ve dayanıklılık sergiler
- IEC 60454-3-1-7/F-PVCP/90 standardına göre VDE onaylıdır
- Yalıtım, koruma, sabitleme, bakım, renk kodlaması ve daha birçok amaç için kullanılır
- Yapışkan kısmı, basınca duyarlı, yüksek kaliteli kauçuktan yapılmıştır
- Sıcaklığın düşük olduğu ortamlarda görevini kesintisiz olarak yerine getirir
- Aşınma, nem, kimyasal, korozyon ve UV ışınlarına maruz kaldığında mükemmel düzeyde direnç gösterir
- 1 kV'a kadar tüm kablo ve kablo eklerinde birincil elektrik yalıtımı sağlar
- Alçak, orta ve yüksek gerilim kablo eklerinde ve onarım işlemlerinde koruyucu kılıf görevi görür
- UL 510 standardına uygun olarak alev geciktirici özelliğe sahiptir
- İç ve dış mekân uygulamalarında kullanılır
- 19 mm x 20 m ebadı, plastik kutuda tekli ambalajlanmıştır; sadece 710-10601 10'lu ambalajda gelir



HelaTape Flex 1000+ mükemmel düşük sıcaklık performansı sağlar.

MALZEME	Polivinilklorid (PVC)
Dielektrik Dayanım	45 kV/mm
Çeliğe Yapışma	3,0 N/10 mm
Tabana Yapışma	2,7 N/10 mm
Kopma noktasına kadar uzama	300 %
Kopma Dayanımı	35 N/10 mm
Çalışma Sıcaklığı	-18 °C ila +105 °C

RoHS

TİP	Kalınlık (T)	Genişlik (W)	Uzunluk (L)	Renk	Ürün-No.
HTAPE-FLEX1000+ 19x6	0,18	19,0	6,0 m	Siyah (BK)	710-10600
HTAPE-FLEX1000+ C 19x20	0,18	19,0	20,0 m	Beyaz (WH)	710-10607
	0,18	19,0	20,0 m	Gri (GY)	710-10609
	0,18	19,0	20,0 m	Kahverengi (BN)	710-10608
	0,18	19,0	20,0 m	Kırmızı (RD)	710-10604
	0,18	19,0	20,0 m	Mavi (BU)	710-10603
	0,18	19,0	20,0 m	Sarı (YE)	710-10605
	0,18	19,0	20,0 m	Siyah (BK)	710-10602
	HTAPE-FLEX1000+ 19x20 PACK	0,18	19,0	20,0 m	Siyah (BK)
HTAPE-FLEX1000+ C 19x20	0,18	19,0	20,0 m	Yeşil (GN)	710-10606
	0,18	19,0	20,0 m	Yeşil-Sarı (GNYE)	710-10612
HTAPE-FLEX1000+ 19x33	0,18	19,0	33,0 m	Siyah (BK)	710-10610
HTAPE-FLEX1000+ 50x33	0,18	50,0	33,0 m	Siyah (BK)	710-10611

Tüm boyutlar mm cinsindedir. Ürünlerde teknik değişiklikler yapılabilir. Minimum Sipariş Miktarı (MOQ) paket içeriğinden farklı olabilir.



Lütfen unutmayınız! Bu sayfada listelenen tüm ürünler bu onaya sahip olmayabilir. Nihai onay için web sitemizi ziyaret edin.



Vinil Elektrik Bantları – Ağır İşlere Uygun Premium Vinil Elektrik Bandı

HelaTape Flex 2000+

1 kV'a kadar tüm kablo ve kablo eklerinde birincil elektrik yalıtımı sağlar. Alçak, orta ve yüksek gerilim kablo eklerinde koruyucu kılıf görevi görür. Tel ve kabloların demet hâlinde toplanmasını sağlar. İç ve dış mekân uygulamalarında kullanılır.

Özellikleri ve Yararları

- Daha fazla mekanik ve elektriksel koruma sağlamak üzere kalınlığı artırılmış, tüm hava koşullarına dayanıklı, son derece esnek, profesyonel sınıf, kendiliğinden yapışkan vinil elektrik bandıdır
- CSA C22.2 standardına uygun olarak -18°C ila +105°C gibi geniş bir sıcaklık aralığında mükemmel performans ve dayanıklılık sergiler
- Yapışkan kısmı, basınca duyarlı, agresif ve yüksek kaliteli kauçuktan yapılmıştır
- Sıcaklığın düşük olduğu ortamlarda görevini kesintisiz olarak yerine getirir
- UL 510 standardına uygun olarak alev geciktirici özelliindedir
- Aşınma, nem, kimyasal, korozyon ve UV ışınlarına maruz kaldığında mükemmel düzeyde direnç gösterir
- 1 kV'a kadar tüm kablo ve kablo eklerinde birincil elektrik yalıtımı sağlar



600 volta kadar eklemelerin birincil yalıtımı olarak, HelaTape Flex 2000+ en iyi seçimdir.

MALZEME	Polivinilklorid (PVC)
Dielektrik Dayanım	40 kV/mm
Çeliğe Yapışma	3,0 N/10 mm
Tabana Yapışma	2,4 N/10 mm
Kopma noktasına kadar uzama	300 %
Kopma Dayanımı	40 N/10 mm
Çalışma Sıcaklığı	-18 °C ila +105 °C

RoHS

TİP	Kalınlık (T)	Genişlik (W)	Uzunluk (L)	Renk	Ürün-No.
HTAPE-FLEX2000+19x20	0,21	19,0	20,0 m	Siyah (BK)	710-10701
HTAPE-FLEX2000+38x20	0,21	38,0	20,0 m	Siyah (BK)	710-10705

Tüm boyutlar mm cinsindedir. Ürünlerde teknik değişiklikler yapılabilir. Minimum Sipariş Miktarı (MOQ) paket içeriğinden farklı olabilir.



Lütfen unutmayınız! Bu sayfada listelenen tüm ürünler bu onaya sahip olmayabilir. Nihai onay için web sitemizi ziyaret edin.



Vinil Elektrik Bantları – Korozyona Karşı Koruma Sağlayan Vinil Bant

HelaTape Wrap 25

Özel yapışkanlı bir PVC banttir. Bu bant, korozyona karşı mükemmel koruma sunmakla kalmaz, aynı zamanda tüm kablo sarma uygulamalarında çevresel, mekanik ve elektriksel etkilere karşı tam koruma sağlar. UV ışınlarına, bakterilere ve mantarlara karşı da dirençlidir. HelaTape Wrap, dış mekân ve yeraltı uygulamalarında kullanılabilir.

Özellikleri ve Yararları

- Korozyona karşı mükemmel düzeyde koruma sağlayan özel bir yapışkana sahiptir
- Çevresel, mekanik ve elektriksel etkilere karşı tam koruma sağlar
- UV ışınları, su, yağ, çoğu kimyasal, bakteri ve mantarlar karşısında oldukça dirençlidir
- Dış mekân ve yeraltı uygulamalarında borular, tüpler ve kanallarda kullanılır



HelaTape Wrap 25, hem baş üstü hem de doğrudan yer altına gömülen uygulamalar için kullanılabilir.

MALZEME	Polivinilklorid (PVC)
Dielektrik Dayanım	40 kV/mm
Çeliğe Yapışma	2,2 N/10 mm
Tabana Yapışma	2,0 N/10 mm
Kopma noktasına kadar uzama	200 %
Kopma Dayanımı	44 N/10 mm
Çalışma Sıcaklığı	-10 °C ila +90 °C

RoHS

TİP	Kalınlık (T)	Genişlik (W)	Uzunluk (L)	Renk	Ürün-No.
HTAPE-WRAP25-25x30	0,25	25,0	30,0 m	Siyah (BK)	710-10800
HTAPE-WRAP25-50x30	0,25	50,0	30,0 m	Siyah (BK)	710-10802
HTAPE-WRAP25-100x30	0,25	100,0	30,0 m	Siyah (BK)	710-10803

Tüm boyutlar mm cinsindedir. Ürünlerde teknik değişiklikler yapılabilir. Minimum Sipariş Miktarı (MOQ) paket içeriğinden farklı olabilir.



Lütfen unutmayınız! Bu sayfada listelenen tüm ürünler bu onaya sahip olmayabilir. Nihai onay için web sitemizi ziyaret edin.



İletken Bantlar – Yarı İletken Elektrik Bandı

HelaTape Shield 310

Özellikleri ve Yararları

- Etilen propilen kauçuktan yapılmış kendiliğinden kaynaşan bir banttır
- İyi iletkenlik özellikleri sağlar
- Kısmen gerçekleşen deşarjları önler
- Neme ve UV ışınlarına dayanıklı olup kolaylıkla uygulanabilir
- Onarım ve orta ile yüksek gerilim kablolarına bağlantı durumları için kılavuz kısmı ve/veya son yüzeyi yarı iletken katmandan oluşur.



HelaTape Shield 310 kendiliğinden yapışan iletken bant, yüksek gerilim ek yerlerinin ve sonlandırmalarının kaplanması içindir.

MALZEME	Etilen Propilen Kauçuk (EPR)
Çalışma Sıcaklığı	-40 °C ila +90 °C
Kesint. Çalış.Sıc.	+130 °C
Su Soğurması	0,02 %
Çekme Dayanımı	2,0 MPa
Kopma noktasına kadar uzama	600 %
Hacim Direnci	870 Ω cm

HF ✓

RoHS ✓

TİP	Kalınlık (T)	Genişlik (W)	Uzunluk (L)	Renk	Ürün-No.
HTAPE-SHIELD310	0,76	19,0	4,6 m	Siyah (BK)	711-10000
	0,76	38,0	9,1 m	Siyah (BK)	711-10001

Tüm boyutlar mm cinsindedir. Ürünlerde teknik değişiklikler yapılabilir. Minimum Sipariş Miktarı (MOQ) paket içeriğinden farklı olabilir.



Kendiliğinden Kaynaşan Bantlar – Alçak Gerilim Tipi Kauçuk Bant

HelaTape Power 600

Özellikleri ve Yararları

- Kendiliğinden kaynaşan alçak gerilim tipi kauçuk bant
- 1 kV'a kadar birincil yalıtım sağlar
- Düzgün olmayan form ve yüzeylerde kolaylıkla uygulanır
- Kalıptan çekilmiş tüm dielektrik kabloların yalıtımına uygundur
- UL 510 standardına uygun olarak hava koşullarına dayanıklı ve alev geciktirici özelliktedir
- Nem girişine karşı koruma sağlayarak hasarlı kablo kılıfları gibi bileşenleri tamir etmek için mükemmel bir seçenektir – bir miktar HelaTape Flex katmanı kullanılarak yapılacak son yüzey işlemi, ayrıca mekanik koruma sağlayacaktır.



HelaTape Power 600 kendiliğinden yapışan alçak-gerilim bantları.

MALZEME	Doğal Kauçuk (NR)
Çalışma Sıcaklığı	-40 °C ila +80 °C
Kesint. Çalış.Sıc.	+95 °C
Çekme Dayanımı	2 N/mm ²
Kopma noktasına kadar uzama	300 %
Dielektrik Dayanım	14 kV/mm

HF ✓

RoHS ✓

TİP	Kalınlık (T)	Genişlik (W)	Uzunluk (L)	Renk	Ürün-No.
HTAPE-POWER600-19x6.7	0,76	19,0	6,7 m	Siyah (BK)	711-10200
HTAPE-POWER600-38x6.7	0,76	38,0	6,7 m	Siyah (BK)	711-10201

Tüm boyutlar mm cinsindedir. Ürünlerde teknik değişiklikler yapılabilir. Minimum Sipariş Miktarı (MOQ) paket içeriğinden farklı olabilir.



Lütfen unutmayınız! Bu sayfada listelenen tüm ürünler bu onaya sahip olmayabilir. Nihai onay için web sitemizi ziyaret edin.



Kendiliğinden Kaynaşan Bantlar – Elektrik Yalıtım Macunu

HelaTape Power 650

Özellikleri ve Yararları

- 1 kV'a kadar kablo kılıflarında sızdırmazlık ve dolgu elemanı görevi gören, kendiliğinden kaynaşan bir yalıtım bileşenidir
- Düşük sıcaklıklarda bile düzensiz formlara uyum sağlayacak şekilde elle kolaylıkla biçimlendirilebilir
- Elastik yapısını her zaman korur ve zamanla yaşlanmaya karşı dayanıklıdır
- Metale ve her türlü kablo yalıtım bileşenine ve kılıfına mükemmel bir şekilde yapışır
- Neme karşı mükemmel sızdırmazlık sağlar
- Tuzlu suya, ozona, yağlara ve korozyon kimyasallara dirençlidir
- Nem girişine karşı koruma sağlayarak hasarlı kablo kılıfları gibi bileşenleri tamir etmek için mükemmel bir seçenektir. Bir miktar HelaTape Flex katmanı kullanılarak yapılacak son yüzey işlemi, ayrıca mekanik koruma sağlayacaktır



HelaTape Power kendiliğinden birleşen mastik son derece esnekler.

MALZEME	İzobüten-İzopren-Kauçuk (butil kauçuk) (IIR)
Çalışma Sıcaklığı	-10 °C ila +105 °C
Kesint. Çalış.Sıc.	+130 °C
Su Soğurması	0,1 %
Hacim Direnci	10 ¹⁵ Ω cm
Dielektrik Dayanım	19,7 kV/mm

HF ✓

RoHS ✓

TİP	Kalınlık (T)	Genişlik (W)	Uzunluk (L)	Renk	Ürün-No.
HTAPE-POWER650	3,20	38,0	1,5 m	Siyah (BK)	711-10300

Tüm boyutlar mm cinsindedir. Ürünlerde teknik değişiklikler yapılabilir. Minimum Sipariş Miktarı (MOQ) paket içeriğinden farklı olabilir.



Kendiliğinden Kaynaşan Bantlar – Kauçuk Mastik Bant

HelaTape Power 660 VM

Özellikleri ve Yararları

- Kendiliğinden kaynaşan kauçuk mastik bant
- Yapışkan özelliğe, sıcaklık kararlı mastik yapışkanla kaplı EPR takviyeye sahiptir
- Elektrik yalıtımı ve nem yalıtımı uygulamaları için tasarlanmıştır
- Kablo kılıfı yedeği olarak kullanılabilir
- Bakır ve alüminyum kablolarda mükemmel yapışma ve sızdırmazlık sağlar
- Düzgün olmayan form ve yüzeylerde kolaylıkla uygulanır
- Kalıptan çekilmiş tüm kabloların yalıtımına uygundur
- UV ışınlarına, neme, korozyona ve kimyasallara karşı dirençlidir
- 35 kV'a kadar sınıflandırılmış bara bağlantılarında birincil elektrik yalıtımı sağlar
- Nem girişine karşı koruma sağlayarak hasarlı kablo kılıfları gibi bileşenleri tamir etmek için mükemmel bir seçenektir. Bir miktar HelaTape Flex katmanı kullanılarak yapılacak son yüzey işlemi, ayrıca mekanik koruma sağlayacaktır



HelaTape Power 660 çok esnek bir kauçuk mastik sızdırmazlık ve dolgu bandıdır.

MALZEME	Etilen Propilen Kauçuk (EPR), İzobüten-İzopren-Kauçuk (butil kauçuk) (IIR)
Çalışma Sıcaklığı	-30 °C ila +90 °C
Kesint. Çalış.Sıc.	+130 °C
Su Soğurması	0,1 %
Çekme Dayanımı	1,5 N/mm ²
Dielektrik Dayanım	19,7 kV/mm

HF ✓

RoHS ✓

TİP	Kalınlık (T)	Genişlik (W)	Uzunluk (L)	Renk	Ürün-No.
HTAPE-POWER 660-RM	1,65	50,8	3,0 m	Siyah (BK)	711-00307

Tüm boyutlar mm cinsindedir. Ürünlerde teknik değişiklikler yapılabilir. Minimum Sipariş Miktarı (MOQ) paket içeriğinden farklı olabilir.



Kendiliğinden Kaynaşan Bantlar – Vinil Mastik Bant

HelaTape Power 670 VM

Özellikleri ve Yararları

- Uygulanması kolay vinil mastik banttir
- Kendiliğinden yapışkanlı uygulama imkânı sunar - esnetilmesine gerek yoktur
- Son derece yapışkan olan mastik katman, neme karşı mükemmel düzeyde sızdırmazlık sağlar
- Vinil üst katman ise korumayı bir üst seviyeye taşır
- Görevini kesintisiz bir şekilde yerine getirir. Düşük sıcaklıklar için de uygundur.
- 1 kV'a kadar birincil yalıtım sağlar
- Kalıptan çekilmiş tüm kabloların yalıtımında kullanılabilir
- UV ışınlarına ve hava koşullarına dayanıklıdır



HelaTape Power 670 mastik bileşimine ek vinil film koruması sağlar.

MALZEME	Polivinilklorid (PVC) , İzobüten-izopren-Kauçuk (butil kauçuk) (IIR)
Çalışma Sıcaklığı	-30 °C ila +80 °C
Kesint. Çalış.Sıc.	+95 °C
Su Soğurması	0,9 %
Çekme Dayanımı	16 N/mm ²
Kopma noktasına kadar uzama	200 %
Hacim Direnci	10 ¹² Ω cm
Dielektrik Dayanım	19,7 kV/mm

HF ✓

RoHS ✓

TİP	Kalınlık (T)	Genişlik (W)	Uzunluk (L)	Renk	Ürün-No.
HTAPE-POWER 670-VM	1,20	100,0	3,0 m	Siyah (BK)	711-00304

Tüm boyutlar mm cinsindedir. Ürünlerde teknik değişiklikler yapılabilir. Minimum Sipariş Miktarı (MOQ) paket içeriğinden farklı olabilir.



Kendiliğinden Kaynaşan Bantlar – Silikon Kauçuk Bant

HelaTape Power 800

Özellikleri ve Yararları

- Kendiliğinden kaynaşan ve kendi kendini temizleyen, kimyasal olarak çapraz bağlı bir silikon kauçuk banttır
- Üçgen kesitli merkez hattı, hassas bir yarım örtme özelliği sağlar
- Sünmeye ve yüzey aşınmasına dirençlidir
- Uygulandıktan sonra katı kütleye kaynaşır
- Hava koşullarına, UV ışınlara ve yağa dayanıklıdır
- Silikon yalıtımlı yüksek sıcaklık kablolarında ve dış ortamlardaki makineler ile transformatörlerde kullanılması tavsiye edilir



HelaTape Power 800, üçgen yanal kesitli silikonlu bant.

MALZEME	Silikon (SI)
Çalışma Sıcaklığı	-54 °C ila +180 °C
Kesint. Çalış.Sıc.	+260 °C
Çekme Dayanımı	7,0 N/mm ²
Kopma noktasına kadar uzama	400 %
Hacim Direnci	10 ¹⁴ Ω cm
Dielektrik Dayanım	23,5 kV/mm

HF ✓

RoHS ✓

TİP	Kalınlık (T)	Genişlik (W)	Uzunluk (L)	Renk	Ürün-No.
HTAPE-POWER800	0,51	25,0	9,1 m	Gri (GY)	711-10400

Tüm boyutlar mm cinsindedir. Ürünlerde teknik değişiklikler yapılabilir. Minimum Sipariş Miktarı (MOQ) paket içeriğinden farklı olabilir.



Kendiliğinden Kaynaşan Bantlar – Yüksek Gerilim Tipi Kauçuk Bant

HelaTape Power 810

Özellikleri ve Yararları

- 69 kV'a kadar kablo eklerinde yalıtkan ve kılıf görevi gören, kendiliğinden kaynaşan bir banttir
- Halojen içermez ve korona deşarjına, ozona ve UV ışınlarına üstün dirence sahiptir
- Kablo sonlandırmalarında, elektrik bağlantılarında ve kablo kılıfı onarımında sızdırmazlık açısından idealdir
- Boşluksuz yapıda olup elektriksel olarak kararlı katmanlar oluşturur
- Bara gibi bileşenleri korozyona ve temasa karşı korur
- Neme, korozyona ve kimyasallara karşı dirençlidir
- Kalıptan çekilmiş tüm kabloların yalıtımına uygundur



69 kV'a kadar primer yalıtım için HelaTape Power 810.

MALZEME	Etilen Propilen Kauçuk (EPR)
Çalışma Sıcaklığı	+90 °C
Kesint. Çalış. Sıc.	+130 °C
Su Soğurması	0,06 %
Çekme Dayanımı	2,4 N/mm ²
Kopma noktasına kadar uzama	750 %
Hacim Direnci	10 ¹⁶ Ω cm
Dielektrik Dayanım	30 kV/mm

HF ✓

RoHS ✓

TİP	Kalınlık (T)	Genişlik (W)	Uzunluk (L)	Renk	Ürün-No.
HTAPE-POWER810	0,76	19,0	9,1 m	Siyah (BK)	711-10401

Tüm boyutlar mm cinsindedir. Ürünlerde teknik değişiklikler yapılabilir. Minimum Sipariş Miktarı (MOQ) paket içeriğinden farklı olabilir.



Kendiliğinden Kaynaşan Bantlar – Yüksek Gerilim Tipi Kauçuk Bant (Astarsız)

HelaTape Power 820

Özellikleri ve Yararları

- 69 kV'a kadar kablo eklerinde yalıtkan ve kılıf görevi gören, kendiliğinden kaynaşan astarsız bir banttır
- Mükemmel elektriksel, kimyasal ve fiziksel özelliklere sahiptir
- Gerilme önleyici konik bağlantıların oluşturulmasını ve sonlandırmaların, baraların ve kablo eklerinin kaplanmasını sağlar
- Uygulamayı hızlandıran astarsız tasarıma sahiptir
- Astarın olmaması sayesinde daha az atık oluşur
- Muntazam ve boşluksuz bir katman oluşturur
- En karmaşık formlara uyacak şekilde çok esnekler
- Kalıptan çekilmiş tüm kabloların yalıtımına uygundur



Yüksek gerilim bandı HelaTape Power 820, düzenli ve boşluksuz montaj sağlar.

MALZEME	Etilen Propilen Kauçuk (EPR)
Çalışma Sıcaklığı	-30 °C ila +90 °C
Kesint. Çalış.Sıc.	+130 °C
Su Soğurması	0,06 %
Çekme Dayanımı	2,8 N/mm ²
Kopma noktasına kadar uzama	750 %
Hacim Direnci	10 ¹⁶ Ω cm
Dielektrik Dayanım	31,5 kV/mm

RoHS

TİP	Kalınlık (T)	Genişlik (W)	Uzunluk (L)	Renk	Ürün-No.
HTAPE-POWER820	0,76	19,0	9,1 m	Siyah (BK)	711-10402

Tüm boyutlar mm cinsindedir. Ürünlerde teknik değişiklikler yapılabilir. Minimum Sipariş Miktarı (MOQ) paket içeriğinden farklı olabilir.



Teknik Bantlar – Vinil Demetleme Bandı

HelaTape Allround 1500

Allround 1500 – Tesisat Bandı, demetleme, yerinde tutma, sabitleme ve bakım uygulamalarına yönelik olarak tasarlanmıştır. Çelik ve alüminyum parçalarda geçici yüzey koruması olarak da kullanılabilir.

Özellikleri ve Yararları

- Vinil film, yüksek kaliteli kauçuk yapışkanla kaplıdır
- Mükemmel performans ve dayanıklılık sergiler
- Kolaylıkla koparılabilir
- Tekstil malzemesi olmadığından su emmez
- Demetleme, yerinde tutma, sabitleme ve bakım amaçlarıyla kullanılır
- Bu ürünün elektrik yalıtım özellikleri yoktur



HelaTape Allround 1500 - evrensel ve çok güçlü vinil demetleme bandı.

MALZEME	Polivinilklorid (PVC)
Çeliğe Yapışma	1,5 N/10 mm
Tabana Yapışma	1,5 N/10 mm
Kopma noktasına kadar uzama	150 %
Çalışma Sıcaklığı	-10 °C ila +90 °C

RoHS

TİP	Kalınlık (T)	Genişlik (W)	Uzunluk (L)	Renk	Ürün-No.
HTAPE-ALLROUND1500	0,15	51,0	46,0 m	Gri (GY)	710-01000

Tüm boyutlar mm cinsindedir. Ürünlerde teknik değişiklikler yapılabilir. Minimum Sipariş Miktarı (MOQ) paket içeriğinden farklı olabilir.



Lütfen unutmayınız! Bu sayfada listelenen tüm ürünler bu onaya sahip olmayabilir. Nihai onay için web sitemizi ziyaret edin.



Teknik Bantlar – Tekstil Bant

HelaTape Tex

Özellikleri ve Yararları

- Hava koşullarına oldukça dayanıklı, yüksek kaliteli PE kaplı bir tekstil banttır
- Yüksek çekme dayanımı sağlamak üzere toplam 0,31 mm kalınlığındadır
- Boyuna yönde yırtılmaya karşı oldukça dayanıklıdır
- Ters yönde elle kolaylıkla koparılabilir
- Sahne konstrüksiyonlarında ve ışık yansımalarını önleyecek şekilde sergilerde kullanılmak üzere son yüzeyi mat yapıdadır
- Demetleme, sabitleme, tanımlama, işaretleme ve koruma gibi çeşitli uygulamalarda kullanışlıdır
- HelaTape Tex, yüksek kaliteli kauçuk bazlı yapışkanı sayesinde kalıntı bırakmadan çıkarılabilir



HelaTape Tex çeşitli renklerde ve boyutlarda mevcuttur.

MALZEME	Pamuk (CO)
Çalışma Sıcaklığı	-30 °C ila +80 °C
Tabana Yapışma	3,0 N/10 mm
Kopma noktasına kadar uzama	10 %
Kopma Dayanımı	64 N/10 mm

HF ✓

RoHS ✓

TİP	Kalınlık (T)	Genişlik (W)	Uzunluk (L)	Renk	Ürün-No.
HTAPE-TEX-19x10	0,31	19,0	10,0 m	Beyaz (WH)	712-00205
	0,31	19,0	10,0 m	Gri (GY)	712-00206
	0,31	19,0	10,0 m	Kırmızı (RD)	712-00201
	0,31	19,0	10,0 m	Mavi (BU)	712-00200
	0,31	19,0	10,0 m	Sarı (YE)	712-00202
	0,31	19,0	10,0 m	Siyah (BK)	712-00204
	0,31	19,0	10,0 m	Yeşil (GN)	712-00203
HTAPE-TEX-19x50	0,31	19,0	50,0 m	Beyaz (WH)	712-00505
	0,31	19,0	50,0 m	Gri (GY)	712-00506
	0,31	19,0	50,0 m	Kırmızı (RD)	712-00501
	0,31	19,0	50,0 m	Mavi (BU)	712-00500
	0,31	19,0	50,0 m	Sarı (YE)	712-00502
	0,31	19,0	50,0 m	Siyah (BK)	712-00504
	0,31	19,0	50,0 m	Yeşil (GN)	712-00503
HTAPE-TEX-50x50	0,31	50,0	50,0 m	Beyaz (WH)	712-00905
	0,31	50,0	50,0 m	Gri (GY)	712-00906
	0,31	50,0	50,0 m	Kırmızı (RD)	712-00901
	0,31	50,0	50,0 m	Mavi (BU)	712-00900
	0,31	50,0	50,0 m	Sarı (YE)	712-00902
	0,31	50,0	50,0 m	Siyah (BK)	712-00904
	0,31	50,0	50,0 m	Yeşil (GN)	712-00903

Tüm boyutlar mm cinsindedir. Ürünlerde teknik değişiklikler yapılabilir. Minimum Sipariş Miktarı (MOQ) paket içeriğinden farklı olabilir.



Kablo Tesisatına Yönelik Bant – Elle Koparılabilen Tekstil Bant

HelaTape Protect 180

HelaTape Protect bantları, farklı sektörlerde tercihen kabloların demetlenmesinde kullanılır.

Özellikleri ve Yararları

- Yüksek kaliteli polyester kumaştan yapılmış bir kablo bandıdır
- Kauçuk bazlı yapışkan kısmı, çok iyi ısı ve ortam direnci sunar
- -40°C ile +125°C arasında yüksek sıcaklık kararlılığına sahiptir
- Sıcaklık direnci, LV312 standardına uygun olarak test edilmiştir
- Aşınmaya karşı oldukça dirençlidir
- Çok esnek ve elle koparılabilir malzemeden yapılmıştır
- Mükemmel zamanla yaşlanma direncinin yanı sıra beyaz eşya ve otomotiv gibi alanlarda ıslak veya nemli koşullarda çürümeye karşı dirençlidir



HelaTape Protect 180 çok esnektir ve kablo demeti için kullanılır.

MALZEME	Polyester (PET)
Çalışma Sıcaklığı	-40 °C ila +125 °C, sürekli
Çeliğe Yapışma	3,0 N/10 mm
Tabana Yapışma	3,0 N/10 mm
Kopma noktasına kadar uzama	15 %
Kopma Dayanımı	65 N/10 mm

HF ✓

RoHS ✓

TİP	Kalınlık (T)	Genişlik (W)	Uzunluk (L)	Renk	Ürün-No.
HTAPE-PROTECT180	0,18	19,0	25,0 m	Siyah (BK)	712-10002

Tüm boyutlar mm cinsindedir. Ürünlerde teknik değişiklikler yapılabilir. Minimum Sipariş Miktarı (MOQ) paket içeriğinden farklı olabilir.



Kablo Tesisatına Yönelik Bant – Sağlam, Yüksek Sıcaklık Dayanımlı Tekstil Bant

HelaTape Protect 250

HelaTape Protect bantları, farklı sektörlerde tercihen kabloların demetlenmesinde kullanılır.

Özellikleri ve Yararları

- Polyester kumaştan yapılmış, yüksek sıcaklık dayanımlı bir kablo bandıdır
- Özel akrilat bazlı yapışkan kısmı, çok iyi ısı ve ortam direnci sunar
- -40°C ile +150°C arasında çok yüksek sıcaklık dayanımına sahiptir
- Sıcaklık ve nem direnci, LV312 standardına uygun olarak test edilmiştir
- Aşınmaya karşı oldukça dirençlidir
- Çok esnek ve kullanımı kolay malzemeden yapılmıştır
- Değişkenlik gösteren sert ortam koşullarında uzun vadeli güvenilirlik sunar
- Mükemmel yaşlanma direncinin yanı sıra beyaz eşya ve otomotiv gibi alanlarda ıslak veya nemli koşullarda çürümeye karşı dirençlidir



HelaTape Protect 250 kablo demeti için tasarlanmıştır ve çok yüksek bir sıcaklık direnci sunar.

MALZEME	Polyester (PET)
Çalışma Sıcaklığı	-40 °C ila +150 °C
Çeliğe Yapışma	2,5 N/10 mm
Tabana Yapışma	2,0 N/10 mm
Kopma noktasına kadar uzama	15 %
Kopma Dayanımı	180 N/10 mm

HF ✓

RoHS ✓

TİP	Kalınlık (T)	Genişlik (W)	Uzunluk (L)	Renk	Ürün-No.
HTAPE-PROTECT250	0,25	19,0	25,0 m	Siyah (BK)	712-10003

Tüm boyutlar mm cinsindedir. Ürünlerde teknik değişiklikler yapılabilir. Minimum Sipariş Miktarı (MOQ) paket içeriğinden farklı olabilir.



Kablo Tesisatına Yönelik Bant – Yumuşak ve Esnek Muflon Bant

HelaTape Protect 300

HelaTape Protect bantları, farklı sektörlerde tercihen kabloların demetlenmesinde kullanılır.

Özellikleri ve Yararları

- Polyester muflondan yapılmış yumuşak bir kablo bandıdır
- Gürültüyü yüksek düzeyde azaltır ve aşınmaya karşı son derece dirençlidir
- Sentetik kauçuk bazlı yapışkan kısmı, iyi düzeyde ısı ve ortam direnci sunar
- -40°C ile +105°C arasında yüksek sıcaklık kararlılığına sahiptir
- Çok esnek ve elle koparılabilir malzemeden yapılmıştır
- Mükemmel zamanla yaşlanma direncinin yanı sıra beyaz eşya ve otomotiv gibi alanlarda ıslak veya nemli koşullarda çürümeye karşı dirençlidir



HelaTape Protect 300 yüksek gürültü azaltma ve medya direnci sağlar.

MALZEME	Polyester (PET)
Çalışma Sıcaklığı	-40 °C ila +105 °C
Çeliğe Yapışma	2,0 N/10 mm
Tabana Yapışma	2,0 N/10 mm
Kopma noktasına kadar uzama	10 %
Kopma Dayanımı	30 N/10 mm

HF ✓

RoHS ✓

TİP	Kalınlık (T)	Genişlik (W)	Uzunluk (L)	Renk	Ürün-No.
HTAPE-PROTECT300	0,30	19,0	25,0 m	Siyah (BK)	712-10001

Tüm boyutlar mm cinsindedir. Ürünlerde teknik değişiklikler yapılabilir. Minimum Sipariş Miktarı (MOQ) paket içeriğinden farklı olabilir.



Tüm Kablo Tiplerine Uygun Buat Klemensleri

HelaCon Plus Açılabilir Tırnaklı

HelaCon Plus Çözülebilir buat klemensleri, elektrik tesisatı alanında kablo ve iletkenlerin bağlanması amacıyla her türlü kabloya kullanılır. Buat klemensleri, gerek duvar üzeri gerekse sıva altı tüm buat kutularında kullanılabilir. HelaCon, uygun işleme ve maksimum güvenliğin gerektiği durumlarda mümkün olan en iyi çözümü sunar.

Özellikleri ve Yararları

- Tek telli, çok telli ve ince çok telli kablolarla yönelik iterek geçirmeli üniversal bir buat klemensidir
- Buat klemensi kompakt ölçülerdedir
- Kablo sıkma aralığı: 0,2 - 4,0 mm²
- Üst kısmında gerilim testi için ayrı bir giriş yeri mevcuttur
- Gözle kontrol edilebilen şeffaf muhafazası sayesinde takma işleminin hatasız yapılmasını sağlar
- Uygulama, takma ve bakım işlemlerinin güvenli bir şekilde yapılmasını sağlar



HelaCon Plus Serbest Bırakılabilir Kutu ve Blister 2.

MALZEME	Polikarbonat (PC)
Azami Akım	32 A
Maks Gerilim	450 V
Tel Aralığı (VDE) mm² cinsinden	Tüm kablo tiplerinde 0,2 ila 4,0 mm ²
Sıyırma Uzunluğu	10 mm
Tutuşma Sınıfı	UL94 V0
Çalışma Sıcaklığı	-30 °C ila +85 °C

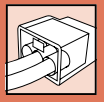


TİP	Çizim	Kablo Sayısı	Renk	Genişlik (W)	Yüksk. (H)	Uzunluk (L)	Ambalaj Miktarı	Ürün-No.
HCRN-2-Blister		2	Şeffaf (CL)	20,5	14,0	12,0	10 Adet	148-90062
HCRN-2		2	Şeffaf (CL)	20,5	14,0	12,0	80 Adet	148-90059
HCRN-3-Blister		3	Şeffaf (CL)	20,5	14,0	17,0	8 Adet	148-90063
HCRN-3		3	Şeffaf (CL)	20,5	14,0	17,0	50 Adet	148-90060
HCRN-5-Blister		5	Şeffaf (CL)	20,5	14,0	26,0	5 Adet	148-90064
HCRN-5		5	Şeffaf (CL)	20,5	14,0	26,0	30 Adet	148-90061

Tüm boyutlar mm cinsindedir. Ürünlerde teknik değişiklikler yapılabilir. Minimum Sipariş Miktarı (MOQ) paket içeriğinden farklı olabilir.



Lütfen unutmayınız! Bu sayfada listelenen tüm ürünler bu onaya sahip olmayabilir. Nihai onay için web sitemizi ziyaret edin.



Tek Telli ve Çok Telli Kablolarla Yönelik Buat Klemensleri

HelaCon Plus Mini

HelaCon buat klemensleri, elektrik tesisatı uygulamalarında kablo ve iletkenlerin hızlı, kolay ve güvenilir bir şekilde bağlanarak dağıtılmasında kullanılır. Yeni nesil HelaCon Plus Mini buat klemensleri, iterek geçirme teknolojisi sayesinde hiçbir alete gerek kalmadan uygulanabilir. HelaCon Plus Mini serisinde tek telli ve çok telli kablolar için onaylanmış bir çift yay kullanılır.

Özellikleri ve Yararları

- Alandan tasarruf sağlayan %40 daha küçük tasarıma sahiptir
- Az kuvvet gerektiren takma özelliği sayesinde kullanımı kolaydır ve takma işleminde zaman kazandırır
- Gerilim test girişi yerine kolay erişim sağlar ve yenilikçi yuva şekli dizaynına sahiptir
- Şeffaf muhafazası sayesinde takma işleminin doğru olup olmadığı gözle kontrol edilebilir
- Ölçünün kolaylıkla belirlenebilmesi için farklı renk kodlarına sahiptir
- Her girişte farklı iletken kablo çapına izin verir
- Uygulama, takma ve bakım işlemlerinin güvenli bir şekilde yapılmasını sağlar
- Pratik Variobox (148-90046) kutunun içinde 350 adet seçilmiş HCPM buat klemensi bulunur

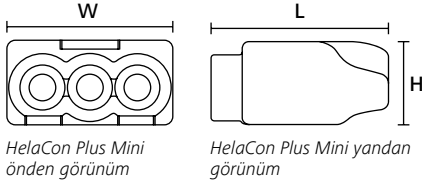


HelaCon Plus Mini, alanın sınırlı olduğu her durumda mükemmel uyum sağlar.

MALZEME	Polikarbonat (PC)	
Azami Akım	24 A	
Maks Gerilim	450 V	600 V
Tel Aralığı (VDE) mm² cinsinden	0,5 ila 2,5 mm ² 'lik tel telli kablolar / 1,0 ila 2,5 mm ² 'lik çok telli kablolar	
Sıyırma Uzunluğu	11 mm	
Tutuşma Sınıfı	UL94 V0	
Çalışma Sıcaklığı	-30 °C ila +85 °C	

HF ✓

RoHS ✓



HelaCon Plus Mini önden görünüm

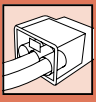
HelaCon Plus Mini yandan görünüm

TİP	Çizim	Kablo Sayısı	Renk	Genişlik (W)	Yüksk. (H)	Uzunluk (L)	Ambalaj Miktarı	Ürün-No.
HCPM-2-Blister		2	Şeffaf (CL), Sarı (YE)	10,8	7,7	16,5	20 Adet	148-90054
HCPM-2		2	Şeffaf (CL), Sarı (YE)	10,8	7,7	16,5	150 Adet	148-90036
HCPM-3-Blister		3	Şeffaf (CL), Turuncu (OG)	15,1	7,7	16,5	18 Adet	148-90055
HCPM-3		3	Turuncu (OG), Şeffaf (CL)	15,1	7,7	16,5	100 Adet	148-90037
HCPM-4-Blister		4	Şeffaf (CL)	19,4	7,7	16,5	10 Adet	148-90056
HCPM-4		4	Şeffaf (CL)	19,4	7,7	16,5	100 Adet	148-90038

Tüm boyutlar mm cinsindedir. Ürünlerde teknik değişiklikler yapılabilir. Minimum Sipariş Miktarı (MOQ) paket içeriğinden farklı olabilir.

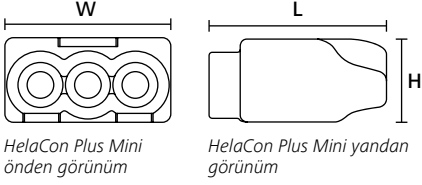


Lütfen unutmayınız! Bu sayfada listelenen tüm ürünler bu onaya sahip olmayabilir. Nihai onay için web sitemizi ziyaret edin.



Tek Telli ve Çok Telli Kablolara Yönelik Buat Klemensleri

HelaCon Plus Mini



HelaCon Plus Mini
önden görünüm

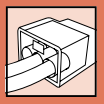
HelaCon Plus Mini yandan
görünüm

TİP	Çizim	Kablo Sayısı	Renk	Genişlik (W)	Yüksk. (H)	Uzunluk (L)	Ambalaj Miktarı	Ürün-No.
HCPM-5-Blister		5	Şeffaf (CL), Mavi (BU)	23,7	7,7	16,5	10 Adet	148-90057
HCPM-5		5	Şeffaf (CL), Mavi (BU)	23,7	7,7	16,5	75 Adet	148-90039
HCPM-6		6	Şeffaf (CL), Menekşe (VT)	28,0	7,7	16,5	50 Adet	148-90040
HCPM-8		8	Şeffaf (CL), Siyah (BK)	36,6	7,7	16,5	50 Adet	148-90041
HCPM Variobox 350		-	Şeffaf (CL)	120,0	7,7	16,5	350 Adet	148-90046

Tüm boyutlar mm cinsindedir. Ürünlerde teknik değişiklikler yapılabilir. Minimum Sipariş Miktarı (MOQ) paket içeriğinden farklı olabilir.



Lütfen unutmayınız! Bu sayfada listelenen tüm ürünler bu onaya sahip olmayabilir. Nihai onay için web sitemizi ziyaret edin.



Buat Klemensleri - Aydınlatma Tesisatına Uygun Tip

HelaCon Lux

Tipik olarak, gömülü kablo tesisatından gelen tek telli kablonun aydınlatmaya bağlı esnek bir tele bağlanmasının gerekli olduğu aydınlatma tesisatında kullanılır. 2/1 uygulama seçeneği, ilave cihazlar için besleme hatları içerisinde bağlantı oluşturulabilmesine olanak verir. Çıkış/aydınlatma tarafındaki tel, kilitleme düzeneğine bastırarak kolayca takılabilir ve istendiğinde aynı şekilde serbest bırakılabilir. Aydınlatma tarafı, herhangi türden bir kabloyu taşıyabilir ve HelaCon Lux, aynı zamanda kepenk, fan ve diğer aygıtlar gibi kumanda aygıtlarını bağlayan esnek kabloları taşıyan cihazların bağlanmasında da yararlıdır.

Özellikleri ve Yararları

- Esnek telli kabloyla tek telli kabloyu bağlamak için çok uygundur
- İterek-geçirmeli sistemle yaylı kilitleme/açma düzeneğini birleştirir
- Aydınlatma girişlerindeki ince örgülü kablolar için
- 450 V/24 A ev tesisatında kullanınız
- Tesisat tarafında tek telli kablo için bir ya da iki giriş ucu
- Oldukça esnek uygulama
- Alet gerektirmeyen kolay, zamandan kazandıran, emniyetli bağlantı
- Özellikle çalışmanın zor olduğu alanlarda kullanım kolaylığı

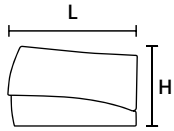


HelaCon Lux ile aydınlatma araçlarının hızlı montajı ve sökülmesi

MALZEME	Poliamid 6.6 (PA66)
Azami Akım	24 A
Maks Gerilim	450 V
Tel Aralığı (VDE) mm² cinsinden	0.5 (0.75) - 2.5 mm ²
Sıyırma Uzunluğu	11 mm
Tutuşma Sınıfı	UL94 V2
Çalışma Sıcaklığı	-5 °C ila +100 °C

HF ✓

RoHS ✓



HelaCon Lux yandan görünüm



HelaCon Lux önden görünüm

TİP	Çizim	Kablo Sayısı	Renk	Genişlik (W)	Yüksk. (H)	Uzunluk (L)	Ambalaj Miktarı	Ürün-No.
HECL-1/1		2	Gri (GY)	8,1	15,8	20,8	100 Adet	148-90022
HECL-2/1-Blister		3	Beyaz (WH)	9,5	15,8	20,8	10 Adet	148-90058
HECL-2/1		3	Beyaz (WH)	9,5	15,8	20,8	100 Adet	148-90023

Tüm boyutlar mm cinsindedir. Ürünlerde teknik değişiklikler yapılabilir. Minimum Sipariş Miktarı (MOQ) paket içeriğinden farklı olabilir.



Lütfen unutmayınız! Bu sayfada listelenen tüm ürünler bu onaya sahip olmayabilir. Nihai onay için web sitemizi ziyaret edin.



Kablo Takma Sistemi - Cable Scout+

Cable Scout+ Çubuk Setleri

Cable Scout+, kablo takma işlemini yapacak kişilerin en zorlu takma işlemlerinde bile zaman kazandıracak şekilde kabloları kolaylıkla yürütmesini sağlayan profesyonel tipte bir kablo kılavuz aletidir. Çubuklar, 200 kg'a kadar yük taşıma kapasitesi sağlayan yüksek kaliteli Cam Takviyeli Plastik (GRP) malzemeden yapılmıştır. Cable Scout+, kablo takma işlemini yapacak kişinin çeşitli aksesuarlar kullanarak kabloları aydınlatmasını, kavramasını, kontrol etmesini ve geri çekmesini sağlayan farklı özellikler sunar. Cable Scout+, çubukları ve aksesuarları tek bir yerde toplayan kullanışlı ve dayanıklı bir çanta içinde verilir.

Özellikleri ve Yararları

- Profesyonel kablo tesisat ekipmanı
- En zorlu ortamlarda bile rekor sürelerde montaj işleri
- Cam takviyeli plastikten (GRP) mamul çubuklar
- 80 kg.a kadar kablo ağırlığını çeker
- Kullanıcı muayene edebilir, aydınlatabilir ve geri çekebilir
- Çubukları, yardımcı aksesuarları ve çantası ile birlikte komple sistem



Tüm bileşenler Cable Scout+ Deluxe seti ile temiz ve düzenli bir şekilde saklanır.



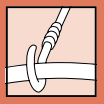
Standart Set.



Kullanışlı Set.

TİP	Açıklama	İçerik Çubuklar	Çubuk Kapasitesi (mt)	Ürün-No.
CS-SD	Deluxe Set: Daha büyük kurulumları gerçekleştirmeyi amaçlayan en kapsamlı set	2 çubuk x 1 m (beyaz) 6 çubuk x 1 m (kırmızı) 2 çubuk x 1 m (mavi)	10,0 m	897-90001
CS-SH	Kullanışlı Set: Alet kutusuna sığacak şekilde yapılmıştır	1 çubuk x 40 cm (beyaz) 2 çubuk x 40 cm (kırmızı) 1 çubuk x 40 cm (mavi)	1,6 m	897-90003
CS-SB	Temel Set: temel kablo kurulumunu gerçekleştirmek için tasarlanmıştır	10 çubuk x 1 m (beyaz)	10,0 m	897-90000

Teknik değişiklikler yapılabilir.



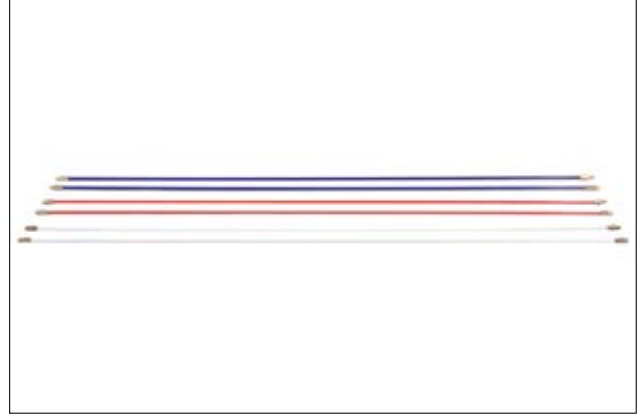
Kablo Takma Sistemi - Cable Scout+

Cable Scout+ Çubuk Çiftleri

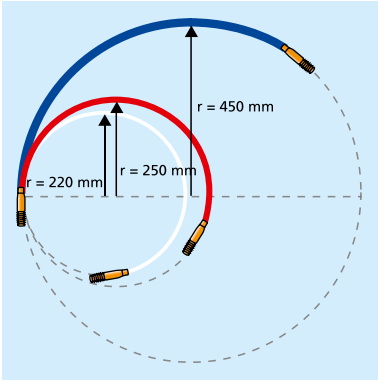
Ek olarak mevcut bulunan çubuk çiftleri.

Özellikleri ve Yararları

- Profesyonel kablo tesisat ekipmanı
- En zorlu ortamlarda bile rekor sürelerde montaj işleri
- Cam takviyeli plastikten (GRP) mamul çubuklar
- 80 kg.a kadar kablo ağırlığını çeker
- Kullanıcı muayene edebilir, aydınlatılabilir ve geri çekebilir
- Çubukları, yardımcı aksesuarları ve çantası ile birlikte komple sistem



Çubuk seçimine genel bakış.



Cable Scout+ sıradışı bükülme yarıçaplarına genel bir bakış.

TİP	İçerik Çubuklar	Esneklik	Ø (D)	Ürün-No.
CS-P4	Bir çift 1 m beyaz çubuk	esnek	4,0	897-90005
CS-P5	Bir çift 1 m kırmızı çubuk	orta derecede	5,0	897-90006
CS-P6	Bir çift 1 m mavi çubuk	güçlü	6,0	897-90007
CS-PN	Bir çift 1 m naylon çubuk	tamamen esnek	5,0	897-90008

Tüm boyutlar mm cinsindedir. Ürünlerde teknik değişiklikler yapılabilir.



Kablo Takma Sistemi - Cable Scout+

Cable Scout+ - Diğer aksesuarlar

Cable Scout+, bir dizi kullanışlı aksesuarla birlikte verilir. Ek aksesuarlar, ayrıca satın alınabilir. Kablo Kavrayıcılar, nesnelere kavrayacak ve kablolar ile boruları çubuklara sabitlemek için güvenilir ve zaman kazandıran bir yöntem sağlayacak şekilde tasarlanmıştır. Örgüyü sıkarak kavrayıcı kısmı açmanız ve kabloların veya boruların üzerine iterek geçirdikten sonra serbest bırakmanız yeterlidir; büzülerek kılavuz setine bağlı kablo veya boru üzerinde sıkı bir tutuş sağlayacaktır.

Özellikleri ve Yararları

- Aksesuar kiti birçok kullanışlı araç içerir
- Kullanıcı inceleyebilir ve faydalanabilir
- Kablo kulpları, kabloları çok hızlı bir şekilde çekilmesini sağlar
- Tel engellerin üzerinden sorunsuz bir şekilde kayar
- Güçlü mıknatıs, metalik aletleri 2,5 kg ağırlığa kadar kaldırır



Kablo Çekme Çorapları, çok geniş aralıkta kablo çaplarına bağlantı için beş farklı ebatta mevcuttur.



Çubuğun engeller üzerinde kolaylıkla kaymasına imkan veren aparat.



Kablo Çekme Yağlayıcısı, kabloların montajı sırasında sürtünmeyi azaltır.

TİP	Çizim	Açıklama	Ürün-No.
CS-SA		Aksesuar Kiti: 15 cm uzunluğunda esnek kurşun, cinsiyet değiştirici, mini kanca, tuf kanca, mini göz, ayrınc halka, yuvarlak mermi, yassı mermi, tek mıknatıs, zincir içerir	897-90004
CS-ACG0415		Kablo Tutacağı: 0,4 - 1,5 cm çaplar için uygundur	897-90026
CS-ACG1630		Kablo Tutacağı: 1,6 - 3,0 cm çaplar için uygundur	897-90027
CS-AWL		Büyük çırpıcı: Kiremit gibi daha düz olmayan yüzeylerde kaymak için tasarlanmıştır.	897-90019
CS-AW		Whisk: Enables cables to glide over rough and uneven surfaces.	897-90018
CS - CPL		Kablo çekme yağı: sürtünme direncini %80'e kadar azaltarak kablo kılıfı hasarına karşı güvenilir koruma sağlar.	897-90031

Teknik değişiklikler yapılabilir.



Spot Kapakları - Konut Binalarına Uygun Tip

SpotClip-I

SpotClip-I, LED spotların alçıpana ve tavan karolarına takılması için geliştirilmiş eşsiz bir çözümdür. Bu yenilikçi 4 ayaklı spot kapağı, üstün emniyet ve montaj özellikleri sağlar ve ayrıca hem panel hem de alçıpan tavanlarda kullanıma uygundur. SpotClip-I, çeşitli termal ve mekanik faydalar sunan yanmaz, cam elyaf takviyeli poliamid malzemeden yapılmıştır. Hem inşaat sırasında hem de sonrasında monte edilebilir. SpotClip-I spot kapağı, mevcut ve yeni binalarda çok çeşitli uygulamalar için en uygun çözümdür. 62 ila 90 mm çapında tavan boşluklarında kullanılabilirdiği gibi spot, yalıtkan folyo kaplama ile yalıtım malzemesi arasında emniyet mesafesi sağlar. SpotClip-I, aşırı ısınma ve ısı birikmesi sonucunda yalıtım malzemesinin hasar görme riskini azaltırken ampullerin ömrünü potansiyel olarak uzatır.

Özellikleri ve Yararları

- Spot, nem geçirmez folyo kaplama ve yalıtım malzemesi arasında emniyet mesafesi sağlar
- Hem inşaat sırasında hem de sonrasında esnek bir şekilde monte edilebilir
- Ayakların ucundaki ek sivri uçlar, SpotClip'in kaymasını önler
- 62 - 90 mm çapında deliklere sabitlenmek için uygundur
- Maksimum spot yüksekliği 70 mm'dir
- Üstünde küçük delikler bulunan akıllı, minik bir kablo kanalına sahiptir
- Aşırı ısınma nedeniyle yalıtım malzemesinin hasar görmesini önler
- Yüksek sıcaklıklarda bile sertliğini korur
- Ampul takma ve değiştirme işlemini hızlı ve kolay hâle getirir
- EN 60598-1, EN 60598-2-2 ve NF C 15100 standartlarına uygun olarak test edilmiştir



SpotClip-II, aydınlatma tesisatının güvenilirliğini ve emniyetini sağlar.



Cam yünü ile uygulama.



1. SpotClip'i sabitleme deliğine mümkün olduğunca kolay monte etmek için gönderilen aleti kullanın.



2. Kaymayı önlemek için sivri uçları alçı levhanın içine itin ve aletin bağlantısını kesin.

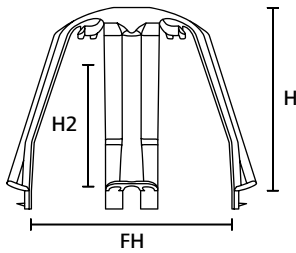


3. Downlight montajına güvenli bir şekilde başlayın.

MALZEME	Poliamid 6.6, Cam elyaf takviyeli (PA66GF%15)
Çalışma Sıcaklığı	-20 °C ila +120 °C
Tutuşma Sınıfı	Parlak Tel Testi (960 °C), UL94 V0

HF ✓

RoHS ✓



SpotClip-I

TİP	Delik Çapı (FH) min.	Delik Çapı (FH) max.	Yüksk. (H)	Yüksk. (H2)	Renk	Ambalaj Miktarı	Ürün-No.
SpotClip-I	62,0	90,0	82,0	70,0	Siyah (BK)	10 Adet	148-00076

Tüm boyutlar mm cinsindedir. Ürünlerde teknik değişiklikler yapılabilir. Minimum Sipariş Miktarı (MOQ) paket içeriğinden farklı olabilir.



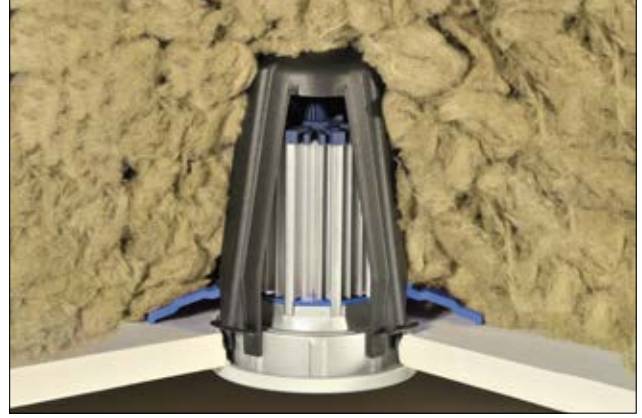
Spot kapakları - Konut Binalarına Uygun Tip

SpotClip-II

SpotClip-II, büyük LED spot ışıkları ile kullanılmak üzere geliştirilmiştir. Ek, esnek ayaklar, üfleli yalıtım malzemesiyle kullanıma izin verir. Ayaklar, kablo kurulumunu kolaylaştırmak için kolayca çıkarılabilir. Downlight kapağı, tavan boşluğuna kolayca yerleştirilebilir ve kurulum süresinde değerli tasarruflar sunar. SpotClip, ampul ile yalıtım malzemesi arasında güvenilir bir boşluk oluşturarak aşırı ısınma ve ısı birikimi riskini azaltır.

Özellikleri ve Yararları

- SpotClip-II, 95 mm yüksekliğe kadar ampuller için geliştirilmiştir.
- Downlight, neme dayanıklı folyo ve yalıtım malzemesi arasında güvenlik mesafesi sağlar
- İnşaat sırasında veya sonrasında esnek kurulum
- Bacakların ucundaki ek sivri uçlar SpotClip'in kaymasını önler
- 62 - 90 mm çapındaki deliklere sabitlemek için uygundur
- Daha yüksek sıcaklıklarda bile sert kalır
- UL94-V0'a göre alev geciktirici malzeme
- Lambaların ömrünü ve güvenilirliğini artırır
- EN 60598-1, EN 60598-2-2 ve NF C 15100'e göre test edilmiştir



SpotClip-II downlight kapağı, 4 ek esnek ayak ile.



SpotClip-II standart yalıtım yünü kullanılarak gösterilmiştir.



Sırasıyla 70 mm ve 95 mm maksimum downlight yükseklikleri için SpotClip-I ve SpotClip-II.



Tutma çivileri ve destek kanatları SpotClip-II'yi gerekli konumda tutar.



1. SpotClip-II'yi sabitleme deliğine mümkün olduğunca kolay monte etmek için beraber gönderilen aleti kullanın.



2. Kaymayı önlemek için çivileri alçı levhanın içine itin ve aletin bağlantısını kesin.



3. Downlight'ın kurulumunu güvenli bir şekilde başlatın.



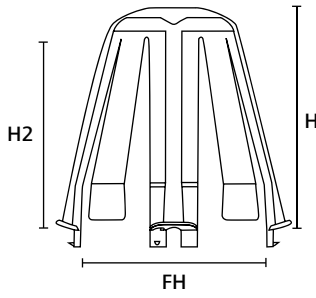
Spot kapakları - Konut Binalarına Uygun Tip

SpotClip-II

MALZEME	Poliamid 6.6, Cam elyaf takviyeli (PA66GF%15)
Çalışma Sıcaklığı	-20 °C ila +120 °C
Tutuşma Sınıfı	Parlak Tel Testi (960 °C), UL94 V0

HF ✓

RoHS ✓



SpotClip-II.

TİP	Delik Çapı (FH) min.	Delik Çapı (FH) max.	Yüksk. (H)	Yüksk. (H2)	Renk	Ambalaj Miktarı	Ürün-No.
SpotClip-II	62,0	90,0	107,0	95,0	Siyah (BK)	10 Adet	148-00098

Tüm boyutlar mm cinsindedir. Ürünlerde teknik değişiklikler yapılabilir. Minimum Sipariş Miktarı (MOQ) paket içeriğinden farklı olabilir.



Spot Kapakları - Konut Binalarına Uygun Tip

SpotClip-III

SpotClip-II'nin daha da geliştirilmiş bu modeli, mevcut güç kaynağının kullanılabilmesini sağlar. Güç kaynağı olmayan bir spot söz konusuysa eklenen bu düz ayak kolaylıkla kesilerek elle çıkarılabilir. Yalıtım malzemesi ile spotun harici güç kaynağı arasındaki teması önlemeye yardım eder. SpotClip-III, katı yalıtım malzemesinin kullanıldığı tüm standart uygulamalara uygundur. Esnek ayaklarla birlikte düz olarak teslim edilir. Saniyeler içinde kilitlenebilir. Bu montaj aparatının yüksekliği, sabitleme deliğinin çapına bağlıdır. SpotClip-III, sabitleme deliği çapı 62 mm ile 120 mm arasında değişen LED ve Halojen spotlar için uygundur. Ürünün maksimum yüksekliği, sabitleme deliğinin çapına bağlı olarak 130 mm'dir.

Özellikleri ve Yararları

- Harici güç kaynağı ünitesine yönelik montaj desteği, spotların takılması için daha fazla alan sağlar
- Spot, nem geçirmez folyo kaplama ve yalıtım malzemesi arasında emniyet mesafesi sağlar
- İnşaat sırasında veya sonrasında esnek bir şekilde monte edilebilir
- Ayakların ucundaki ek sivri uçlar, SpotClip'in kaymasını önler
- Aşırı ısınma nedeniyle yalıtım malzemesinin hasar görmesini önler
- UL94-V2 standardına uygun alev geciktirici malzemeden yapılmıştır
- Lambaların ömrünü ve güvenilirliğini artırır
- Ampul takma ve değiştirme işlemini hızlı ve kolay hâle getirir
- EN 60598-1, EN 60598-2-2 ve NF C 15100 standartlarına uygun olarak test edilmiştir



SpotClip-III downlight kapağı- Tek tıkla katlama fonksiyonlu, kolay montaj.



Harici güç kaynağı ile downlight uygulaması için SpotClip-III.



Üstteki güç kaynağı kablosunu sabitlemek için bir kablo tutucu.



Esnek 3 ayak için tıklamalı ve sabitlemeli montaj mekanizması.



Kurulum boyunca yüksek stabilite için tutucu çivilerle birleştirilmiş yeni ayak tasarımı.



1. Montaj desteğini sabitleme deliğinden geçirin.



2. SpotClip-III'ün stabilitesini sağlamak için çivileri alçı levhaya bastırın.



3. Downlight'ı takın.



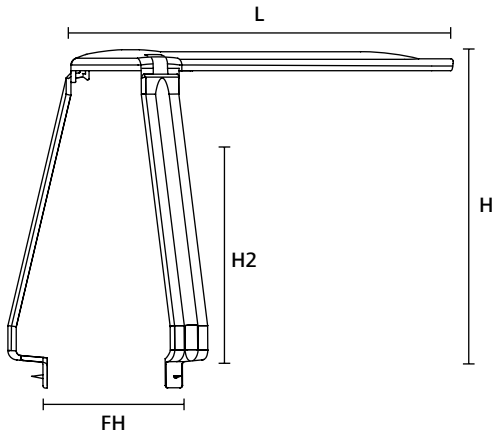
4. Güç kaynağı ünitesini bağlayın ve kabloyu kablo tutucuya sabitleyin.



Spot Kapakları - Konut Binalarına Uygun Tip

SpotClip-III

MALZEME	Poliamid 6.6, ısı-dayanımlı (PA66HS)
Çalışma Sıcaklığı	-40 °C ila +105 °C
Tutuşma Sınıfı	UL94 V2, Parlak Tel Testi (960 °C)



SpotClip-III

TİP	Delik Çapı (FH) min.	Delik Çapı (FH) max.	Yüksk. (H)*	Yüksk. (H2)*	Uzunluk (L)	Renk	Ambalaj Miktarı	Ürün-No.
SpotClip-III	62,0	120,0	130,0	115,0	160,0	Siyah (BK)	5 Adet	148-00121

Tüm boyutlar mm cinsindedir. Ürünlerde teknik değişiklikler yapılabilir. Minimum Sipariş Miktarı (MOQ) paket içeriğinden farklı olabilir. * Sabitleme deliği çapı 65 mm için.



Spot Kapakları - Konut Binalarına Uygun Tip

SpotClip-IV-Slim

SpotClip-IV-Slim, spot, nem geçirmez folyo kaplama ve yalıtım malzemesi arasında emniyet mesafesi sağlayarak aşırı ısınma sorunu ve aydınlatmanın erken bozulma riskini önler. Ultra düz LED ışıklarının güvenle kullanımı ve montajı için geliştirilmiş olup gömme çapı 73 ila 83 mm olan tavan boşlukları için uygundur. Dört adet ek, esnek tırnak, gevşek yalıtım malzemesi ile armatürün birbirine temas etmesini önler ve bu özelliği sayesinde dökme ve üflemlerle yalıtım malzemeleriyle birlikte kullanım için idealdir. Çıkarılabilir tırnaklar, bir transformatörün yerleştirilmesini veya kablo takma işleminin kolaylaştırılmasını sağlar. SpotClip-IV-Slim, inşaat sırasında ve sonrasında monte edilebilir. EN 60598-1, EN 60598-2-2 ve NF C 15100 standartlarına uygun olarak test edilmiştir.

Özellikleri ve Yararları

- Gelişen LED aydınlatma pazarına göre uyarlanarak boyutlandırılmıştır
- Ölçülerinde %50'den fazla küçültmeye gidilmiştir
- Dar alanlarda montaj işlemini kolaylaştırır
- Sadece ekstra düz LED gömme armatürler için uygundur



SpotClip-IV-Slim - Enjekte edilmiş yün ile uygulama.



SpotClip-IV-Slim standart yalıtım yünü/ cam yünü kullanılarak gösterilmiştir.

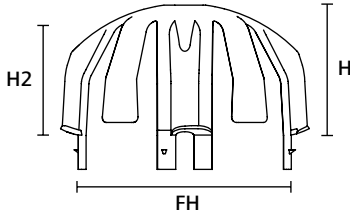


Tavan üzerine uygulama.

MALZEME	Poliamid 6.6, Cam elyaf takviyeli (PA66GF%15)
Çalışma Sıcaklığı	-20 °C ila +120 °C
Tutuşma Sınıfı	Parlak Tel Testi (960 °C), UL94 V0

HF ✓

RoHS ✓



SpotClip-IV-Slim

TİP	Delik Çapı (FH) min.	Delik Çapı (FH) max.	Yüksk. (H)	Yüksk. (H2)	Renk	Ambalaj Miktarı	Ürün-No.
SpotClip-IV-Slim	73,0	83,0	50,0	43,0	Siyah (BK)	10 Adet	148-00146

Tüm boyutlar mm cinsindedir. Ürünlerde teknik değişiklikler yapılabilir. Minimum Sipariş Miktarı (MOQ) paket içeriğinden farklı olabilir.



Spot Kapakları - Konut Binalarına Uygun Tip

SpotClip-Box

SpotClip-Box, pasif muhafazalara özel olarak tasarlanmıştır. Bu yenilikçi spot kapağı, yalıtım malzemesi ile ampul arasındaki teması ortadan kaldırır. Yalıtım malzemesinin sürekliliği bozulmaz ve böylece pasif muhafazadaki yalıtımın bütünlüğü korunmuş olur. SpotClip-Box, 75 mm'ye kadar çapa ve maksimum 130 mm yüksekliğe sahip LED ve kompakt floresan lambalı spotlar için uygundur. Eksiksiz bir set olarak sunulmakta olup setin içinde HelaCon Lux buat klemensleri ve tüm gerekli montaj bileşenleri yer alır.

Özellikleri ve Yararları

- Tüm asma tavan tipleri ve çeşitli yalıtım malzemeleri için uygundur
- Spot, nem geçirmez folyo kaplama ve yalıtım malzemesi arasında emniyet mesafesi sağlar
- Ürünün alt kısmındaki ek sivri uçlar, SpotClip-Box'ın montaj sırasında kaymasını önler
- Ürünle birlikte verilen HelaCon Lux buat klemensleri sayesinde vidalara gerek kalmadan bağlanabilir
- Aşırı ısınma nedeniyle yalıtım malzemesinin hasar görmesini önler
- Lambaların ömrünü ve güvenilirliğini artırır
- Süngü mekanizması sayesinde tek işlemde hızlı ve kolay montaj imkânı sağlar
- Sahada inşa edilen asma tavanlara spotların ve hoparlör sistemlerinin monte edilmesinde de kullanılabilir
- EN 60598-1, EN 60598-2-2 ve NF C 15100 standartlarına uygun olarak test edilmiştir



SpotClip-Box, komple bir kit olarak tedarik edilen bir downlight kapağıdır.



SpotClip-Box - Özellikle pasif ev uygulamaları için tasarlanmıştır.



SpotClip-Box'ın içinden görünüm.



HelaCon Lux güç kaynağına bağlı.



Uç kapağı ve rondelayı kullanarak SpotClip kutusunun tamamını kapatın.



1. Alt plakayı açılan sabitleme deliğinin üzerine monte edin ve downlight muhafazasını takın.



2. Güç kaynağını, birlikte verilen HelaCon Lux kablo konektörleri ile lamba soketine bağlayın ve bayonet kaplin ile kilitleyin.



3. Ampülü sokete bağlayın ve doğru konuma kilitleyin.



4. Yalıtım malzemesi artık uygulanabilir.



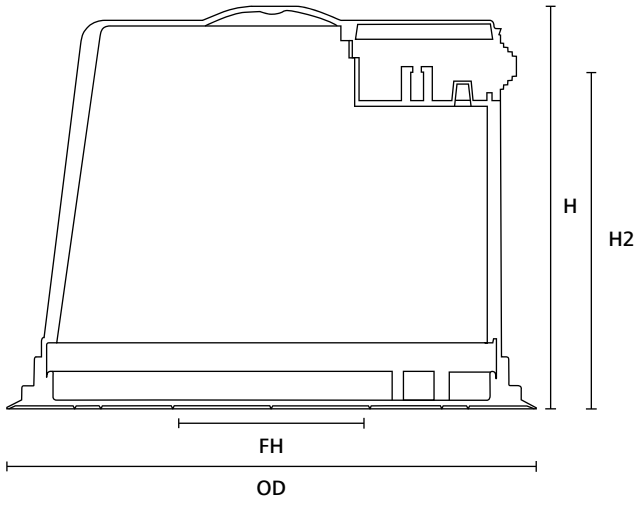
Spot Kapakları - Konut Binalarına Uygun Tip

SpotClip-Box

MALZEME	Poliamid 6.6, ısı-dayanımlı (PA66HS)
Çalışma Sıcaklığı	-40 °C ila +105 °C
Tutuşma Sınıfı	UL94 V2, Parlak Tel Testi (960 °C)

HF ✓

RoHS ✓



SpotClip-Box

TİP	Delik Çapı (FH) min.	Delik Çapı (FH) max.	Yüksk. (H)	Yüksk. (H2)	Dış Ø (OD)	Renk	Ambalaj Miktarı	Ürün-No.
SpotClip-Box FR	75,0	75,0	140,0	130,0	184	Siyah (BK)	1 Adet	148-00123

Tüm boyutlar mm cinsindedir. Ürünlerde teknik değişiklikler yapılabilir. Minimum Sipariş Miktarı (MOQ) paket içeriğinden farklı olabilir.



Spot Kapakları - Endüstriyel Binalara Uygun Tip

SpotClip-Kit

SpotClip-Kit, ağırlıklı olarak endüstriyel binalar ile ofis binalarında daha büyük boyutlu spotlarla kullanılmak üzere tasarlanmıştır. Ambalaj seti, üç ayak ve bir montaj plakasından oluşur. Ayaklar, (150 mm ve 240 mm olarak) iki farklı uzunlukta mevcuttur. SpotClip-Kit montaj plakasında seçilebilir altı sabitleme konumu vardır ve bu özelliği sayesinde farklı boyutlardaki spotlar için uygundur. SpotClip-Kit 150, 100 mm ile 270 mm çapında ve maksimum 140 mm yüksekliğindeki spotlar için uygundur. SpotClip-Kit 240, 170 mm ile 310 mm çapında ve maksimum 230 mm yüksekliğindeki spotlar için uygundur. SpotClip-Kit, SpotClip-Plate ile birlikte kullanılabilir.

Özellikleri ve Yararları

- Her türlü asma tavanda üstten veya alttan montaja uygundur
- Spot, nem geçirmez folyo kaplama ve yalıtım malzemesi arasında emniyet mesafesi sağlar
- İnşaat sırasında veya sonrasında esnek bir şekilde monte edilebilmesi sayesinde mevcut ve yeni binalarda kullanıma uygundur
- Ayakların ucundaki ek sivri uçlar, SpotClip-Kit'in montaj sırasında kaymasını önler
- Üstünde küçük delikler bulunan akıllı, minik bir kablo kanalına sahiptir
- Aşırı ısınma nedeniyle yalıtım malzemesinin hasar görmesini önler
- Ağır işlere dayanıklı ayak tasarımı, uzun süreli deformasyonun önüne geçer
- Lambanın ömrünü ve güvenilirliğini artırır
- EN 60598-1, EN 60598-2-2 ve NF C 15100 standartlarına uygun olarak test edilmiştir



SpotClip-Kit downlight kapağı iki boyutta mevcuttur.



SpotClip-Kit 150 asma tavanda kullanılır.



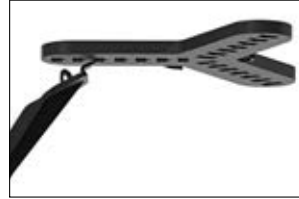
SpotClip-Kit 240 sabit bir yalıtım malzemesi tabakası ile uygulanır.



SpotClip-Kit 150, 100 mm ile 270 mm arasındaki delik çaplarını sabitlemek için kullanılır.



SpotClip-Kit 240, 170 mm ile 310 mm arasındaki delik çaplarını sabitlemek için kullanılır.



Ayak pozisyonu, tıklama ve bırakma sistemi kullanarak çok kolay bir şekilde ayarlanabilir.



Tutucu sivri uçlarla birleştirilmiş sağlam tasarım yüksek stabilite sağlar.



SpotClip-Kit 150 kendinden montajlı bir set olarak teslim edilir.



SpotClip-Kit 240 kendinden montajlı bir set olarak teslim edilir.



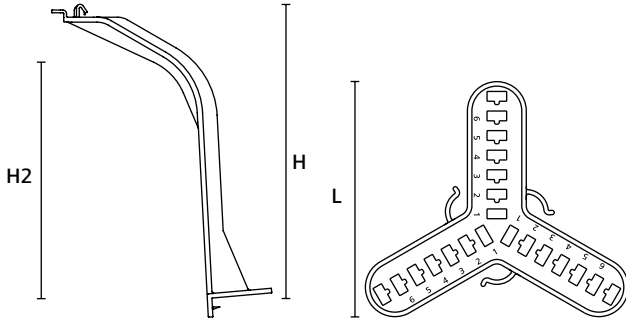
Spot Kapakları - Endüstriyel Binalara Uygun Tip

SpotClip-Kit

MALZEME	Poliamid 6.6, ısı-dayanımlı (PA66HS)
Çalışma Sıcaklığı	-40 °C ila +105 °C
Tutuşma Sınıfı	UL94 V2, Parlak Tel Testi (960 °C)

HF ✓

RoHS ✓



SpotClip-Kit 150 ayak

SpotClip-Kit montaj plakası

TİP	Delik Çapı (FH) min.	Delik Çapı (FH) max.	Yüksk. (H)	Yüksk. (H2)	Uzunluk (L)	Renk	Ambalaj Miktarı	Ürün-No.
SpotClip-Kit 150	100,0	270,0	157,0	140,0	120,0	Siyah (BK)	1 Adet	148-00119
SpotClip-Kit 240	170,0	310,0	247,0	230,0	120,0	Siyah (BK)	1 Adet	148-00120

Tüm boyutlar mm cinsindedir. Ürünlerde teknik değişiklikler yapılabilir. Minimum Sipariş Miktarı (MOQ) paket içeriğinden farklı olabilir.



Spot Kapakları - Endüstriyel Binalara Uygun Tip

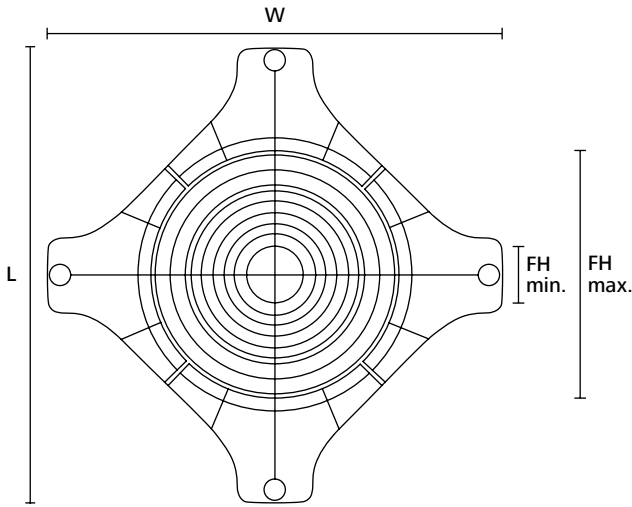
SpotClip-Plate

SpotClip-Plate, ağır spot ışıklarının ağırlığından dolayı tavan plakalarında hasar ve çatlakları önlemek için petek asma tavanlara monte edilmek üzere özel olarak geliştirilmiştir. Ürünün 592 mm x 592 mm'lik boyutları, 600 mm genişliğinde standart petek tavanlara mükemmel uyum sağladığı anlamına gelir. Ön kesimli tasarımı sayesinde 75 mm ile 314 mm çapında en yaygın kullanılan spotların montaj işlemleri için uygundur.

Petek asma tavanınızın ölçüsünün 600 mm kenar uzunluğuna denk gelip gelmediğini lütfen kontrol edin. Üretici firmaya ve ülkeye bağlı olarak bu ölçü, 600 mm ile 625 mm arasında değişebilir.

Özellikleri ve Yararları

- SpotClip-Plate, spot ışığının ağırlığını asma tavan konstrüksiyonunun geneline eşit bir şekilde dağıtır
- İnşaat sırasında veya sonrasında esnek bir şekilde monte edilebilmesi sayesinde hem mevcut hem de yeni binalarda kullanışlıdır
- Yüksek sıcaklıklarda bile sertliğini korur
- UL94-V2 standardına uygun alev geciktirici malzemeden yapılmıştır
- Lambaların ömrünü ve güvenilirliğini artırır
- Ampul takma ve değiştirme işlemini hızlı ve kolay hâle getirir
- EN 60598-1, EN 60598-2-2 ve NF C 15100 standartlarına uygun olarak test edilmiştir



SpotClip-Plate



SpotClip-Plate, 600 mm genişliğe sahip standart ızgara tavanlara mükemmel uyum sağlar.



SpotClip-Plate, asma ızgara tavanlarda ağır downlight'lı uygulamalar için geliştirilmiştir.



SpotClip-Plate, önceden kesilmiş 16 sabitleme deliği çapı boyutunda gelir.



Gerekli çapı seçin ve bir el testeresi ile kesin.



Tavan plakasına sabitleme deliğini kesmek için SpotClip-Plaka'yı şablon olarak kullanın.

MALZEME	Poliamid 6.6, ısı-dayanımlı (PA66HS)
Çalışma Sıcaklığı	-40 °C ila +105 °C
Tutuşma Sınıfı	UL94 V2, Parlak Tel Testi (960 °C)

HF ✓

RoHS ✓

TİP	Delik Çapı (FH) min.	Delik Çapı (FH) max.	Yüksk. (H)	Yüksk. (H2)	Uzunluk (L)	Genişlik (W)	Renk	Ambalaj Miktarı	Ürün-No.
SpotClip-Plate 600	75,0	314,0	35,0	5,0	592,0	592,0	Siyah (BK)	10 Adet	148-00117

Tüm boyutlar mm cinsindedir. Ürünlerde teknik değişiklikler yapılabilir. Minimum Sipariş Miktarı (MOQ) paket içeriğinden farklı olabilir.



SpotClip-Plate - Diğer Aksesuarlar

SpotClip-Caps

SpotClip-Plate, spot ile yalıtım malzemesi arasında emniyet mesafesi bırakmak için kullanılabilir. Ampulün aşırı ısınması nedeniyle yalıtım malzemesinin zarar görmesini önlemek için üç farklı çözüm sunuyoruz.

1. İki plakayı üst üste yerleştirin ve gerekli mesafeyi elde etmek için aralarında IRL standardına uygun borular kullanın
2. Plaka ve yalıtım malzemesi arasında gerekli mesafeyi elde etmek için SpotClip-Caps ve IRL standardına uygun borular kullanın
3. Hızlı bir çözüm elde etmek için SpotClip-Kit'i SpotClip-Plate ile birlikte kullanın

Özellikleri ve Yararları

- Spot, nem geçirmez folyo kaplama ve yalıtım malzemesi arasında emniyet mesafesi sağlayan farklı çözümlerdir
- SpotClip-Plate, gerekli mesafeyi elde etmek için SpotClip-Kit veya SpotClip-Caps ile birlikte kullanılabilir veya IRL standardına uygun borular kullanılarak üst üste yerleştirilebilir
- Aşırı ısınma nedeniyle yalıtım malzemesinin hasar görmesini önler
- Lambaların ömrünü ve güvenilirliğini artırır
- Ampul takma ve değiştirme işlemini hızlı ve kolay hâle getirir



SpotClip-Caps 40 parçalık bir paket halinde sunulmaktadır.

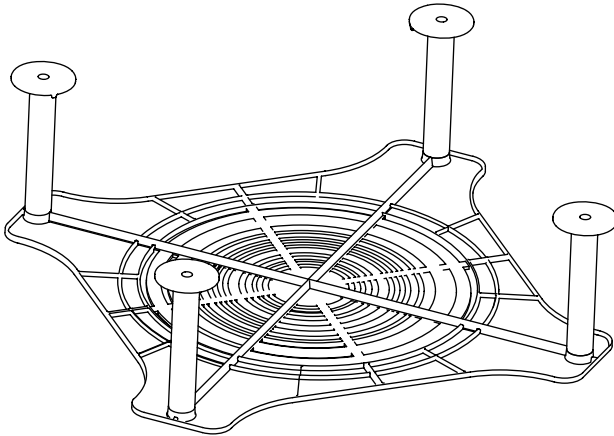


SpotClip-Plate, SpotClip-Caps ile birlikte.

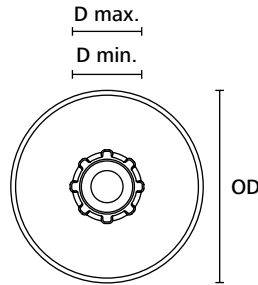
MALZEME	Poliamid 6.6, ısı-dayanımlı (PA66HS)
Çalışma Sıcaklığı	-40 °C ila +105 °C
Tutuşma Sınıfı	UL94 V2, Parlak Tel Testi (960 °C)

HF ✓

RoHS ✓



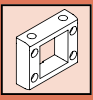
IRL standart tüpleri ve SpotClip-Caps ile birlikte SpotClip-Plate



SpotClip-Cap

TİP	Yüksk. (H)	Yüksk. (H2)	Dış Ø (OD)	Ø D min.	Ø D max.	Renk	Ambalaj Miktarı	Ürün-No.
SpotClip-Caps 16/25	30,0	25,0	60,0	16,0	22,0	Siyah (BK)	40 Adet	148-00102

Tüm boyutlar mm cinsindedir. Ürünlerde teknik değişiklikler yapılabilir. Minimum Sipariş Miktarı (MOQ) paket içeriğinden farklı olabilir.



VarioPlate Kablo Geçiş Sistemi

VarioPlate çerçeveleri

VarioPlate Kablo Giriş Sistemi alanın sınırlı olduğu her yerde, önceden sonlandırılmış fişler veya konektörler olsun veya olmasın, farklı çaplarda birden fazla kablonun kurulumu için kullanılır. İnşaat ve endüstriyel makineler için panelde yaygın olarak kullanılan kesme boyutlarına karşılık gelen 4 farklı çerçeve boyutunda mevcuttur. (S beden) ve 16-33 mm (L beden) kablo çapları için tekli, 2li veya 4lü birleştirilebilir geçiş grometleri mevcuttur.

Özellikleri ve Yararları

- Modüler tasarım zamandan ve yerden tasarruf etmenizi sağlar
- Montajı ve uyarlanması kolaydır
- IP66'ya kadar entegre çerçeve contaları
- Tek bir çerçevede birleştirilebilen küçük ve büyük geçiş parçaları
- Grometler kalıplanmış gerilim azaltıcı tutucuyu içerir
- Grommet deliğinin tasarımı kablo çapı toleransını telafi eder
- Tüm yaygın kesme boyutlarına uygundur
- IP65 ve IP66 onaylı tasarım



MALZEME	Poliamid 6.6, Cam elyaf takviyeli (PA66GF%25)
Renk	Siyah (BK)
IP-Derecesi	IP66

HF ✓

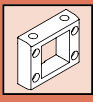
RoHS ✓

TİP	Çizim	Uzunluk (L)	Genişlik (W)	Ürün-No.
VarioPlate-4_Frame		61,0	72,8	440-00000
VarioPlate-10_Frame		61,0	96,5	440-00001
VarioPlate-16_Frame		61,0	116,5	440-00002
VarioPlate-24_Frame		61,0	143,5	440-00003

Tüm boyutlar mm cinsindedir. Ürünlerde teknik değişiklikler yapılabilir.



Lütfen unutmayınız! Bu sayfada listelenen tüm ürünler bu onaya sahip olmayabilir. Nihai onay için web sitemizi ziyaret edin.



VarioPlate Geçiş Grometleri

MALZEME	Termoplastik Elastomer (TPE)	Plastik (PL)
Çalışma Sıcaklığı	-40 °C ila +100 °C	

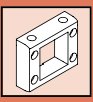


TİP	Çizim	Uzunluk (L)	Yüksk. (H)	Kablo Ø min	Kablo Ø max	Ürün-No.
VP-S_0_Blindinsert		21,1	20,0	-	-	440-00004
VP-S_3-4_Ins-sgl		21,1	20,0	3,0	4,0	440-00005
VP-S_4-5_Ins-sgl		21,1	20,0	4,0	5,0	440-00006
VP-S_5-6_Ins-sgl		21,1	20,0	5,0	6,0	440-00007
VP-S_6-7_Ins-sgl		21,1	20,0	6,0	7,0	440-00008
VP-S_7-8_Ins-sgl		21,1	20,0	7,0	8,0	440-00009
VP-S_8-9_Ins-sgl		21,1	20,0	8,0	9,0	440-00010
VP-S_9-10_Ins-sgl		21,1	20,0	9,0	10,0	440-00011
VP-S_10-11_Ins-sgl		21,1	20,0	10,0	11,0	440-00012
VP-S_11-12_Ins-sgl		21,1	20,0	11,0	12,0	440-00013
VP-S_12-13_Ins-sgl		21,1	20,0	12,0	13,0	440-00014
VP-S_13-14_Ins-sgl		21,1	20,0	13,0	14,0	440-00015
VP-S_14-15_Ins-sgl		21,1	20,0	14,0	15,0	440-00016
VP-S_15-16_Ins-sgl		21,1	20,0	15,0	16,0	440-00017

Tüm boyutlar mm cinsindedir. Ürünlerde teknik değişiklikler yapılabilir.



Lütfen unutmayınız! Bu sayfada listelenen tüm ürünler bu onaya sahip olmayabilir. Nihai onay için web sitemizi ziyaret edin.



VarioPlate Kablo Geçiş Sistemi

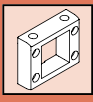
VarioPlate Geçiş Grometleri

TİP	Çizim	Uzunluk (L)	Yüksk. (H)	Kablo Ø min	Kablo Ø max	Ürün-No.
VP-S_2/4-5_Ins-dbl		21,1	20,0	4,0	5,0	440-00018
VP-S_2/5-6_Ins-dbl		21,1	20,0	5,0	6,0	440-00019
VP-S_2/6-7_Ins-dbl		21,1	20,0	6,0	7,0	440-00020
VP-S_2/7-8_Ins-dbl		21,1	20,0	7,0	8,0	440-00021
VP-S_4/4-5_Ins-quad		21,1	20,0	4,0	5,0	440-00022
VP-S_4/5-6_Ins-quad		21,1	20,0	5,0	6,0	440-00023
VP-L_16-17_Ins-sgl		42,2	20,0	16,0	17,0	440-00024
VP-L_17-18_Ins-sgl		42,2	20,0	17,0	18,0	440-00025
VP-L_18-19_Ins-sgl		42,2	20,0	18,0	19,0	440-00026
VP-L_19-20_Ins-sgl		42,2	20,0	19,0	20,0	440-00027
VP-L_20-21_Ins-sgl		42,2	20,0	20,0	21,0	440-00028
VP-L_21-22_Ins-sgl		42,2	20,0	21,0	22,0	440-00029
VP-L_22-23_Ins-sgl		42,2	20,0	22,0	23,0	440-00030
VP-L_23-24_Ins-sgl		42,2	20,0	23,0	24,0	440-00031
VP-L_24-25_Ins-sgl		42,2	20,0	24,0	25,0	440-00032
VP-L_25-26_Ins-sgl		42,2	20,0	25,0	26,0	440-00033
VP-L_26-27_Ins-sgl		42,2	20,0	26,0	27,0	440-00034
VP-L_27-28_Ins-sgl		42,2	20,0	27,0	28,0	440-00035
VP-L_28-29_Ins-sgl		42,2	20,0	28,0	29,0	440-00036
VP-L_29-30_Ins-sgl		42,2	20,0	29,0	30,0	440-00037
VP-L_30-31_Ins-sgl		42,2	20,0	30,0	31,0	440-00038
VP-L_31-32_Ins-sgl		42,2	20,0	31,0	32,0	440-00039
VP-L_32-33_Ins-sgl		42,2	20,0	32,0	33,0	440-00040

Tüm boyutlar mm cinsindedir. Ürünlerde teknik değişiklikler yapılabilir.



Lütfen unutmayınız! Bu sayfada listelenen tüm ürünler bu onaya sahip olmayabilir. Nihai onay için web sitemizi ziyaret edin.



VarioPlate Kör Tapalar

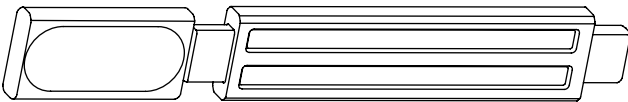
MALZEME	Plastik (PL)
Çalışma Sıcaklığı	-40 °C ila +100 °C



TİP	Çizim	Ø (D)	Kablo Ø min	Kablo Ø max	Ürün-No.
VP_3-5_Blindplug		-	3,0	5,0	440-00041
VP_5-5_Blindplug		5,0	5,0	5,0	440-00049
VP_5-7_Blindplug		-	5,0	7,0	440-00042
VP_5-7_Blindplug		7,0	7,0	7,0	440-00050
VP_7-9_Blindplug		-	7,0	9,0	440-00043
VP_9-11_Blindplug		-	9,0	11,0	440-00044
VP_11-13_Blindplug		-	11,0	13,0	440-00045
VP_13-15_Blindplug		-	13,0	15,0	440-00046
VP_15-16_Blindplug		-	15,0	16,0	440-00047

Tüm boyutlar mm cinsindedir. Ürünlerde teknik değişiklikler yapılabilir.

VarioPlate Montaj



TİP	Ürün-No.
VP_Mounting_Tool	440-00048

Tüm boyutlar mm cinsindedir. Ürünlerde teknik değişiklikler yapılabilir.

Çok soğuk geçen 1001 gece için ideal izolasyon bandı.

Çok havalı. İnsanların ve malzemelerin dayanıklılığını gerçek anlamda sınanan buzlu şantiyeler, tam da HelaTape Flex 1000+ yüksel kaliteli izolasyon bandının ciddi gücünü gösterdiği yerlerdir. Şirketimiz bünyesinde geliştirilip üretilen ürün, buğulanmaya rağmen yapışır ve -18°C'ye kadar esnekliğini korur. Bu, bir düşük sıcaklık rekorudur.

www.HellermannTyton.com.tr/elektrik-bandi

MADE FOR REAL 

