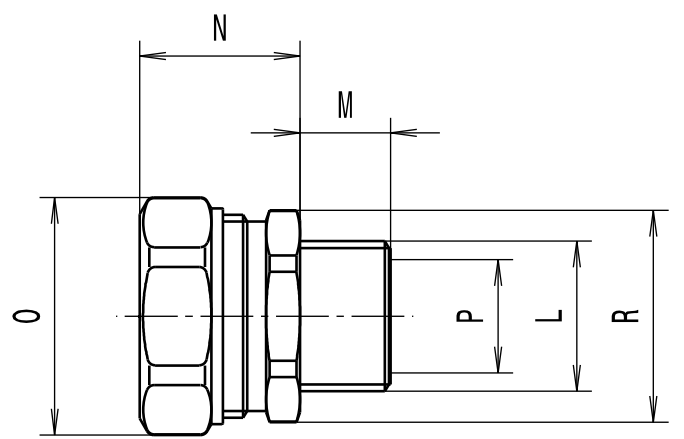


Revision level Indice Aenderungsstand		Revision Record Désignation Beschreibung der Aenderung	Changed Modifié Geändert	Date Datum	Approved Approuvé Geprüft	Date Datum
Drawing Dessin Zeichnung	Part Pièce Solid					



Alle Masze haben ausschliesslich informativen Charakter/All dimensions are for information purposes only

Artikelbezeichnung/ Product type	Nom. Schlauch-Ø/ Nom. Conduit-Ø	Gewinde/Thread L	M	N	SW / A/F O	Lichte Weite/Bore P	SW / A/F R	Projektnr./ Project no.
PSRSC16-FMCSS-M16	16	M16x1.5	12	21.0	26	10.7	24	GPN 13-0489
PSRSC16-FMCSS-M20	16	M20x1.5	12	21.0	26	10.7	24	GPN 13-0490
PSRSC20-FMCSS-M20	20	M20x1.5	12	21.5	29	14.5	26	GPN 13-0491
PSRSC25-FMCSS-M25	25	M25x1.5	14	26.5	35	18.0	33	GPN 13-0492
PSRSC32-FMCSS-M32	32	M32x1.5	15	30.8	42	24.6	40	GPN 13-0493

Material
Matière
Werkstoff

Edelstahl, rostfrei/
Stainless Steel

Dichtung/Seal:
PA6

Tolerances
Dimension without tolerances:
Tolérances
Cotés sans tolérances:
Toleranzen
Masse ohne
Toleranzangaben :

Angle/ Winkel	
≤ 6	
≤ 30	
≤ 60	
≤ 120	
≤ 400	
≤ 1000	

mit integrierter Dichtung (bildlich nicht dargestellt)/
with integrated seal (not visually represented)

Ausdruck nur zur Information /
Printed copy for information only

The copyright of this drawing is reserved by HELLERMANN TYTON. It is issued on condition that it is not reproduced, copied or disclosed to a third party, either wholly or in part, without the consent of HELLERMANN TYTON. La propriété de ce plan est réservée à la société HELLERMANN TYTON. Il est distribué à condition qu'il ne soit pas reproduit, communiqué ou révélé à une tierce partie, soit complètement ou en partie, sans le consentement de la société HELLERMANN TYTON.	Drawn Dessiné Par Gezeichnet	Langeloh	03.06.13	Scale Echelle Maszstab	./.	Project Number Numéro de projet Projektnummer	Siehe Tabelle/ See table
	Approved Approuvé Par Geprüft	Schiwek	03.06.13	Title Titre Benennung	PSRSC...-FMCSS-... Verschraubung/Fitting		
Weitergabe sowie Vervielfältigung dieser Unterlage, Verwertung und Mitteilung ihres Inhalts nicht gestattet, soweit nicht ausdrücklich zugestanden. Zuwiderhandlungen verpflichten zu Schadensersatz. Alle Rechte fuer den Fall der Patenterteilung oder Gebrauchsmuster-Eintragung vorbehalten.	Manchester	Telephone: +44 (0) 161 945 4181 Facsimile: +44 (0) 161 947 2228	Drawing-No Plan-No Zeichnungs-Nr		13-0489-001-CSG		
	Trappes	Téléphone: +33 (0) 1 30 13 80 00 Télécopie: +33 (0) 1 30 13 80 60	Format D.Size		A3		
	Tornesch	Telefon: +49 (0) 41 22 / 701 - 1 Telefax: +49 (0) 41 22 / 701 - 400	Sheet Page Blatt		1 / 1		

PERFORMANCE
SPECIFICATION
AUSFUEHRUNG
SPEZIFIKATION