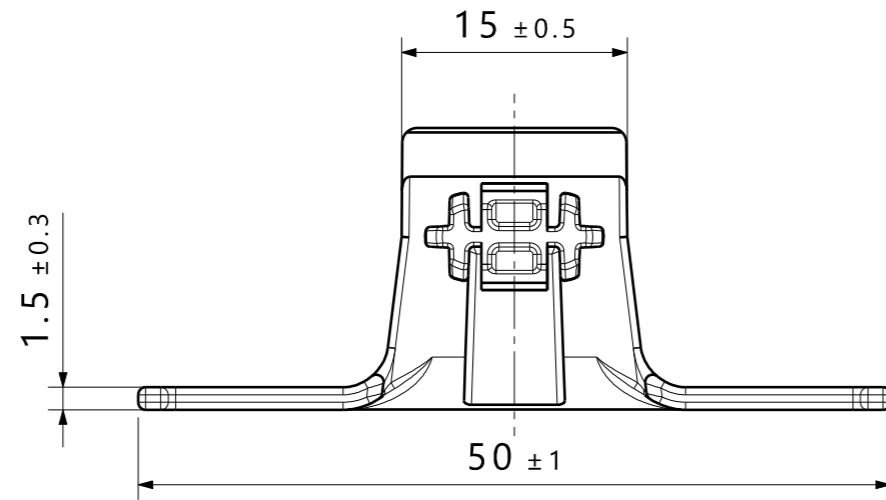
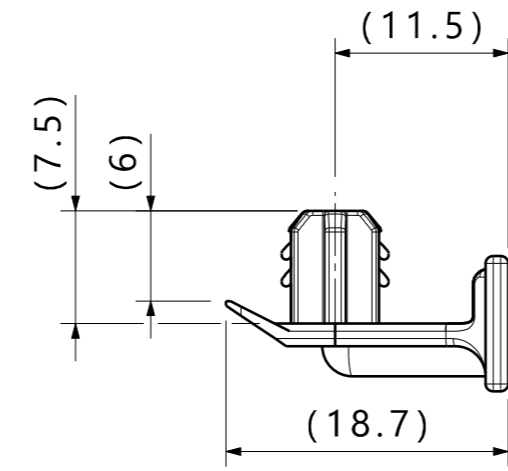
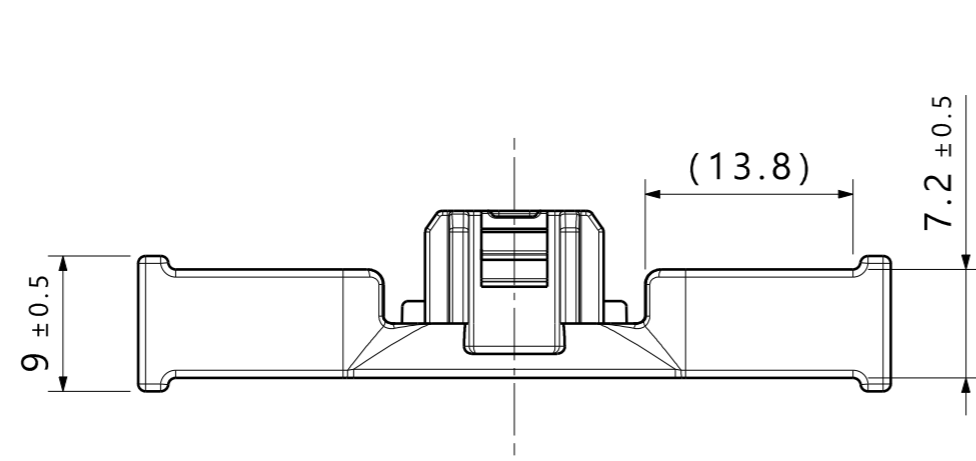


ISO
1:1



Printed copy for information only/
Ausdruck nur zur Information

Specification:

- Material: PA6.6
heatstabilized
impact modified
- Material color: black

- Elongated hole: 6.2±0.2 x 12.2±0.2 mm
- Panel thickness: 0.6 - 2.0 mm

The manufacturing-related geometry changes (injection point, ejectors marks, etc.) allowed. Design of the details are left to suppliers discretion.

Spezifikation:

- Material: PA6.6
hitzestabilisiert,
schlagzaeh modifiziert
- Material Farbe: schwarz

- Langloch: 6.2±0.2 x 12.2±0.2 mm
- Blechdicke: 0.6 - 2.0 mm

Durch das Herstellverfahren bedingte Geometrieaenderungen (Anspritzung, Auswerfermarkierungen, etc.) zulaessig. Einzelheiten der Ausfuehrung bleiben dem Hersteller ueberlassen.

Revision Level			Revision Record		The copyright of this drawing is reserved by HellermannTyton.	Drawn	Date (YYYY/MM/DD)	Title	Scale
Drawing	State	Part				Fuczek	2021/08/04		SOC11.5FT62x122
00.4	Design Release	-			Approved	Date (YYYY/MM/DD)	Global Project Number		
Changed	Date (YYYY/MM/DD)				Schiwek	2021/08/04	20-0264		
-	YYYY/MM/DD				Units		Drawing-No	Format	
Approved	Date (YYYY/MM/DD)				mm		Hellemanntyton	A2	
-	YYYY/MM/DD				www.Hellemanntyton.com		20-0264-001-CSG	Sheet	
								1 / 1	