

Durch das Herstellungsverfahren bedingte Geometrieaenderungen (Anspritzung, Auswerfermarkierungen, etc.) zulaessig. Einzelheiten der Ausfuehrung bleiben dem Hersteller ueberlassen. / The manufacturing-related geometry changes (injection point, ejectors marks, etc.) allowed. Design of the details are left to suppliers discretion.

| Revision level Indice Aenderungsstand | | Revision Record Désignation Beschreibung der Aenderung | Changed Modifié Geaendert | Date Datum | Approved Approuvé Gepreuft | Date Datum |
|---|------------------------|---|---------------------------------|---------------|----------------------------------|---------------|
| Drawing Dessin Zeichnung | Part Pièce Solid | | | | | |
| 1 | 1 | Zeichnung ueberarbeitet, Spec.Blechklammer geaendert, Zeichnungs Nr. war 06-334-000-K | Villbrandt | 18.01.13 | Schiwek | 18.01.13 |

Intended For Welded Screw Ø
Pour Goujon Soudé à Filets Couchés Ø
Aufnahme fuer Schweissbolzen Ø

Tensile Force (N)
Tenue au serrage (N)
Schlaufenhaltekraft (N)

Hole Size
Trou Ø
Loch Ø

Panel Thickness
Epaisseur Support
Blechdicke
1,5 - 4mm

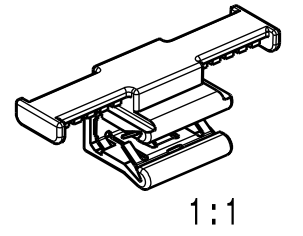
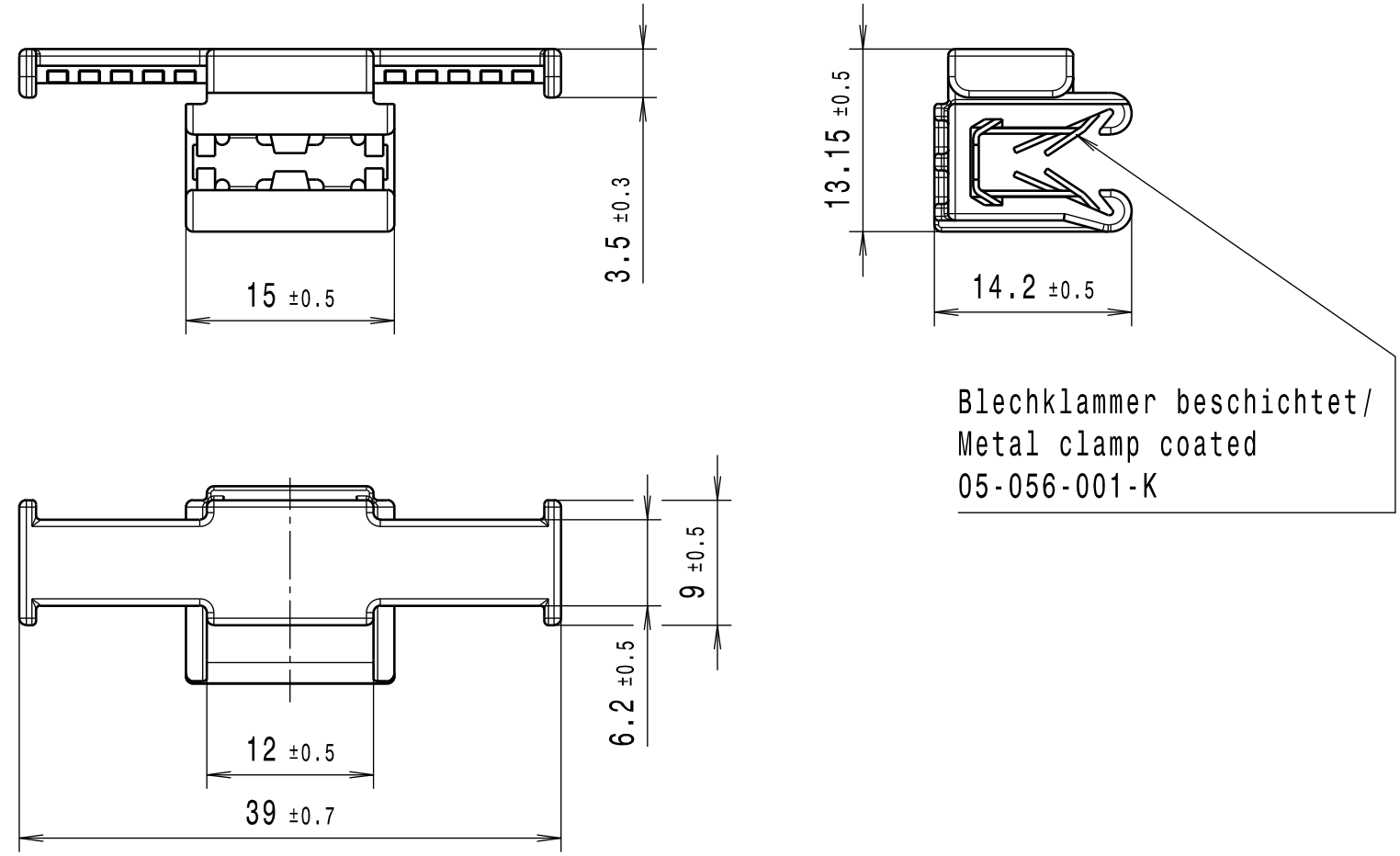
Bundle Ø
Toron Ø
Buendel Ø

Material
Matière
Werkstoff
PA 66 schlagzaeh, hitzestabilisiert/
PA66 impact mod., heatstabilized
schwarz/ black

Tolerances
Dimension without tolerances:
Tolérances
Cotes sans tolérances:
Toleranzen
Masse ohne
Toleranzangaben :

| Angle/ Winkel | |
|---------------|--|
| ≤ 6 | |
| ≤ 30 | |
| ≤ 60 | |
| ≤ 120 | |
| ≤ 400 | |
| ≤ 1000 | |

PERFORMANCE SPECIFICATION
AUSFUEHRUNG SPEZIFIKATION



Ausdruck nur zur Information /
Printed copy for information only

| | | | | |
|---|---|----------|--|--|
| The copyright of this drawing is reserved by HELLERMANN TYTON. It is issued on condition that it is not reproduced, copied or disclosed to a third party, either wholly or in part, without the consent of HELLERMANN TYTON. La propriété de ce plan est réservée à la société HELLERMANN TYTON. Il est distribué à condition qu'il ne soit pas reproduit, communiqué ou révélé à une tierce partie, soit complètement ou en partie, sans le consentement de la société HELLERMANN TYTON. Weitergabe sowie Vervielfaeltigung dieser Unterlage, Verwertung und Mitteilung ihres Inhalts nicht gestattet, soweit nicht ausdruecklich zugestanden. Zuwiderhandlungen verpflichten zu Schadenersatz. Alle Rechte fuer den Fall der Patenterteilung oder Gebrauchsmuster-Eintragung vorbehalten. | Drawn Dessiné Par Gezeichnet Steiner | 21.05.07 | Scale Echelle Maszstab 2:1, 1:1 | Project Number Numéro de projet Projektnummer NT 334-06 |
| | Approved Approuvé Par Gepreuft Spiesz | 21.05.07 | Title Titre Benennung ATSBCEC38 | |
| HellermannTyton Manchester Telephone: +44 (0) 161 945 4181 Facsimile: +44 (0) 161 947 2228 Trappes Téléphone: +33 (0) 1 30 13 80 00 Télécopie: +33 (0) 1 30 13 80 60 Tornesch Telefon: +49 (0) 41 22 / 701 - 1 Telefax: +49 (0) 41 22 / 701 - 400 | | | Drawing-No Plan-No Zeichnungs-Nr 06-0334-001-CSG | Format D.Size A3 Sheet Page Blatt 1 / 1 |