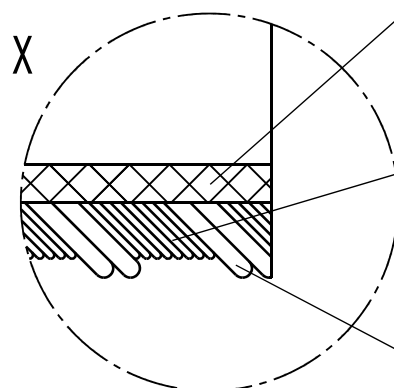
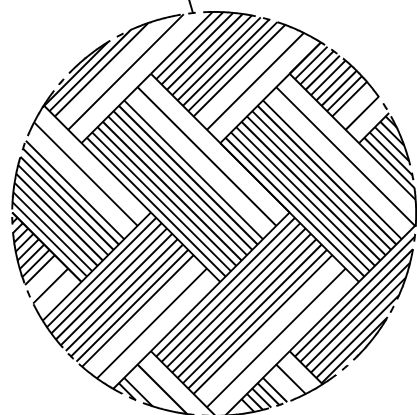
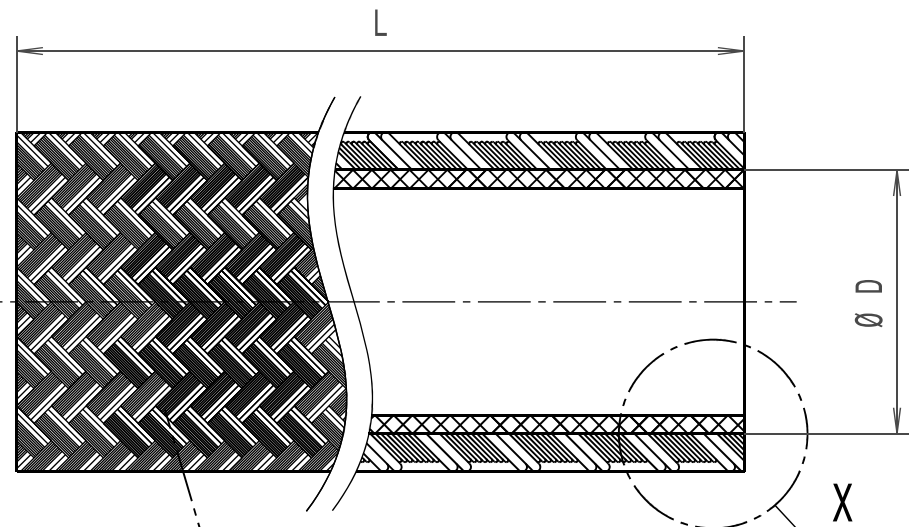


Revision level Indice Aenderungsstand		Revision Record Désignation Beschreibung der Aenderung	Changed Modifié Geändert	Date Datum	Approved Approuvé Geprüft	Date Datum
Drawing Dessin Zeichnung	Part Pièce Solid					



Stuetzschlauch/anti-crushing band

Schirmgarn/shielding yarn
Werkstoff/Material:
Kupfer verzinkt/tinned copper

Schutzgarn/protection yarn
Werkstoff/Material: PET

Typ/Type	nominal Ø D	Projektnr./ Project No.
HEGEMIP04	4	GPN 09-0527
HEGEMIP05	5	GPN 09-0536
HEGEMIP06	6	GPN 09-0528
HEGEMIP08	8	GPN 09-0529
HEGEMIP10	10	GPN 09-0530
HEGEMIP12	12	GPN 09-0531
HEGEMIP14	14	GPN 09-0532
HEGEMIP16	16	GPN 09-0533
HEGEMIP18	18	GPN 09-0534
HEGEMIP20	25	GPN 09-0535

L	Tol.
bis/to 500	±8mm
> 500	±1,5% der Laenge/ of the length

Temperature stability
Temperaturbeständigkeit

-40°C bis +175°C/
-40°C to +175°C

Material
Matière
Werkstoff

siehe Zeichnung/
see drawing

Tolerances
Dimension without tolerances
details to:

Tolérances
Cotes sans tolérances:

Toleranzen
Masse ohne
Toleranzangaben nach:

PERFORMANCE
SPECIFICATION
AUSFUEHRUNG
SPEZIFIKATION

Ausdruck nur zur Information /
Printed copy for information only

The copyright of this drawing is reserved by HELLERMANN TYTON. It is issued on condition that it is not reproduced, copied or disclosed to a third party, either wholly or in part, without the consent of HELLERMANN TYTON.

La propriété de ce plan est réservée à la société HELLERMANN TYTON. Il est distribué à condition qu'il ne soit pas reproduit, communiqué ou révélé à une tierce partie, soit complètement ou en partie, sans le consentement de la société HELLERMANN TYTON.

Weitergabe sowie Vervielfaeltigung dieser Unterlage, Verwertung und Mitteilung ihres Inhalts nicht gestattet, soweit nicht ausdrücklich zugestanden. Zuwiderhandlungen verpflichten zu Schadenersatz. Alle Rechte fuer den Fall der Patenterteilung oder Gebrauchsmuster-Eintragung vorbehalten.

Drawn
Dessiné Par
Gezeichnet
Langeloh
23.11.09

Approved
Approuvé Par
Geprüft
Schiwek
23.11.09

HellermannTyton

Manchester Telephone: +44 (0) 161 945 4181
Facsimile: +44 (0) 161 947 2228

Trappes Téléphone: +33 (0) 1 30 13 80 00
Télécopie: +33 (0) 1 30 13 80 60

Tornesch Telefon: +49 (0) 41 22 / 701 - 1
Telefax: +49 (0) 41 22 / 701 - 400

Scale
Echelle
Maszstab
./.

Project Number
Numéro de projet
Projektnummer
siehe Tabelle/
see table

Title
Titre
Benennung
HEGEMIP...
Helagaine Geflechschlauch/Braided sleeve

Drawing-No
Plan-No
Zeichnungs-Nr
09-0527-001-CSG

Format
D.Size
A3

Sheet
Page
Blatt
1 / 1

Abweichende Toleranzen nach Vereinbarung/
Deviating tolerances according to agreement