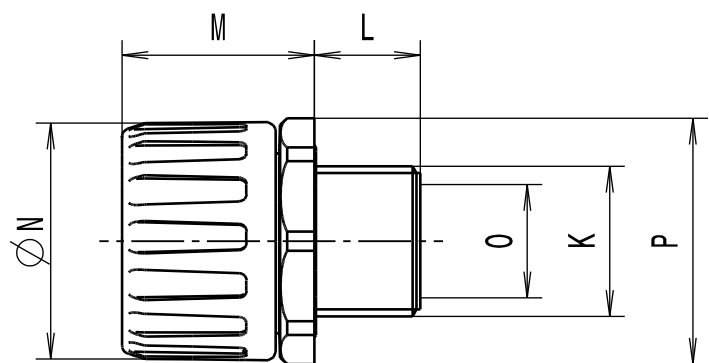




Revision level Indice Aenderungsstand		Revision Record Désignation Beschreibung der Aenderung	Changed Modifié Geändert	Date Datum	Approved Approuvé Geprüft	Date Datum
Drawing Dessin Zeichnung	Part Pièce Solid					
1	-	informative Massangaben aktualisiert	Langeloh	09.10.12	Schiwek	09.10.12



Alle Masze haben ausschliesslich informativen Charakter/All dimensions are for information purposes only

Artikelbezeichnung/ Product type	Nom. Schlauch-Ø/ Nom. Conduit-Ø	Gewinde/Thread K	L	M	N	Lichte Weite/Bore O	SW / A/F P	Projektnr./ Project no.
HG10-S-PG7	10	PG7	9	24	19	7.5	19	GPN 10-0123
HG10-S-PG9	10	PG9	11	24	19	9.5	19	GPN 10-0124
HG11-S-PG7	11	PG7	9	24	19	7.5	19	GPN 10-0125
HG13-S-PG7	13	PG7	9	26	24	7.5	23	GPN 10-0126
HG13-S-PG9	13	PG9	11	26	24	11.0	23	GPN 10-0127
HG13-S-PG11	13	PG11	10	26	24	12.5	23	GPN 10-0128
HG16-S-PG9	16	PG9	11	30	29	11.0	28	GPN 10-0129
HG16-S-PG11	16	PG11	10	30	29	14.5	28	GPN 10-0130
HG16-S-PG13	16	PG13.5	10	30	29	14.5	28	GPN 10-0131
HG16-S-PG16	16	PG16	11	30	29	14.5	28	GPN 10-0132
HG18-S-PG13	18	PG13.5	10	30	32	16.5	30	GPN 10-0133
HG18-S-PG16	18	PG16	11	30	32	18.0	30	GPN 10-0134
HG21-S-PG13	21	PG13.5	10	30	32	16.5	30	GPN 10-0135
HG21-S-PG16	21	PG16	11	30	32	18.0	30	GPN 10-0136
HG21-S-PG21	21	PG21	12	30	32	20.5	30	GPN 10-0137
HG28-S-PG21	28	PG21	12	34	44	22.5	42	GPN 10-0138
HG28-S-PG29	28	PG29	12	34	44	27.5	42	GPN 10-0139
HG34-S-PG29	34	PG29	12	37	51	30.5	49	GPN 10-0140
HG42-S-PG36	42	PG36	12	44	63	40.0	60	GPN 10-0141
HG54-S-PG42	54	PG42	12	49	76	47.0	73	GPN 10-0142
HG54-S-PG48	54	PG48	12	49	76	52.0	73	GPN 10-0143
HG67-S-PG48	67	PG48	12	54	90	52.0	87	GPN 10-0144

Material
Matière
Werkstoff

PA6.6
schwarz/black

Tolerances
Dimension without tolerances
details to:
Tolérances
Cotes sans tolérances:
Toleranzen
Masse ohne
Toleranzangaben nach:

PERFORMANCE
SPECIFICATION
AUSFUEHRUNG
SPEZIFIKATION

Ausdruck nur zur Information /
Printed copy for information only

The copyright of this drawing is reserved by HELLERMANN TYTON. It is issued on condition that it is not reproduced, copied or disclosed to a third party, either wholly or in part, without the consent of HELLERMANN TYTON.

La propriété de ce plan est réservée à la société HELLERMANN TYTON. Il est distribué à condition qu'il ne soit pas reproduit, communiqué ou révélé à une tierce partie, soit complètement ou en partie, sans le consentement de la société HELLERMANN TYTON.

Weitergabe sowie Vervielfältigung dieser Unterlage, Verwertung und Mitteilung ihres Inhalts nicht gestattet, soweit nicht ausdrücklich zugestanden. Zuwiderhandlungen verpflichten zu Schadenersatz. Alle Rechte fuer den Fall der Patenterteilung oder Gebrauchsmuster-Eintragung vorbehalten.

Drawn
Dessiné Par
Gezeichnet
Langeloh
14.04.10

Approved
Approuvé Par
Geprüft
Schiwek
14.04.10

HellermannTyton

Manchester Telephone: +44 (0) 161 945 4181
Facsimile: +44 (0) 161 947 2228
Trappes Téléphone: +33 (0) 1 30 13 80 00
Télécopie: +33 (0) 1 30 13 80 60
Tornesch Telefon: +49 (0) 41 22 / 701 - 1
Telefax: +49 (0) 41 22 / 701 - 400

Scale
Echelle
Maszstab
./.

Project Number
Numéro de projet
Projektnummer

Siehe Tabelle/
See table

Title
Titre
Benennung
HG...-S-PG...
Verschraubung/Fitting

Drawing-No
Plan-No
Zeichnungs-Nr

10-0123-001-CSG

Format
D.Size
A3

Sheet
Page
Blatt
1 / 1