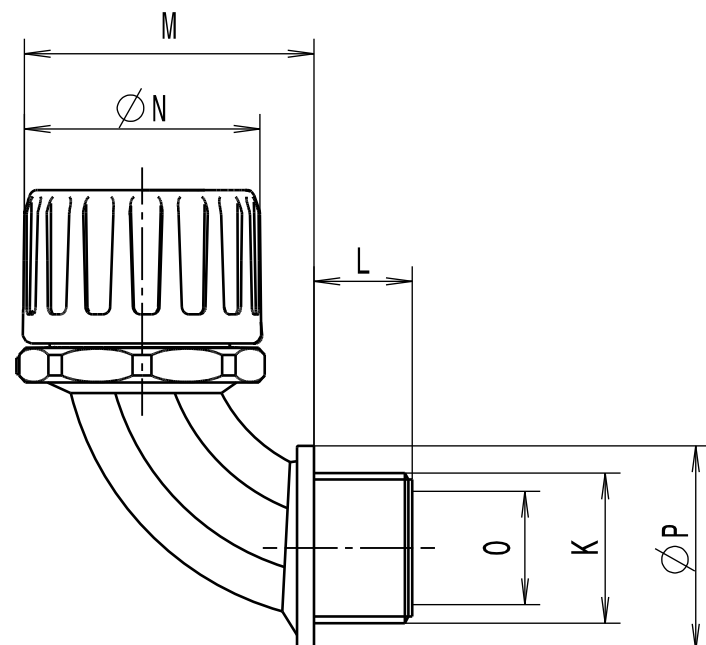




| | | | | | | |
|---|------------------------|--|--------------------------------|---------------|---------------------------------|---------------|
| Revision level Indice Aenderungsstand | | Revision Record Désignation Beschreibung der Aenderung | Changed Modifié Geändert | Date Datum | Approved Approuvé Geprüft | Date Datum |
| Drawing Dessin Zeichnung | Part Pièce Solid | | | | | |
| 1 | - | informative Massangaben aktualisiert | Langeloh | 13.02.13 | Schiwek | 13.02.13 |



Alle Masze haben ausschliesslich informativen Charakter/All dimensions are for information purposes only

| Artikelbezeichnung/ Product type | Nom. Schlauch-Ø/ Nom. Conduit-Ø | Gewinde/Thread K | L | M | N | Lichte Weite/Bore O | P | Projektnr./ Project no. |
|-------------------------------------|------------------------------------|---------------------|----|----|----|------------------------|----|----------------------------|
| HGL13-90-M16 | 13 | M16x1.5 | 11 | 35 | 24 | 10.5 | 22 | GPN 10-0350 |
| HGL16-90-M16 | 16 | M16x1.5 | 11 | 38 | 29 | 10.5 | 22 | GPN 10-0351 |
| HGL16-90-M20 | 16 | M20x1.5 | 13 | 38 | 29 | 14.0 | 27 | GPN 10-0352 |
| HGL21-90-M20 | 21 | M20x1.5 | 13 | 40 | 32 | 14.0 | 27 | GPN 10-0353 |
| HGL28-90-M25 | 28 | M25x1.5 | 15 | 51 | 44 | 19.0 | 32 | GPN 10-0354 |
| HGL34-90-M32 | 34 | M32x1.5 | 16 | 59 | 51 | 24.5 | 40 | GPN 10-0355 |
| HGL42-90-M40 | 42 | M40x1.5 | 16 | 82 | 63 | 32.0 | 50 | GPN 10-0356 |
| HGL42-90-M50 | 42 | M50x1.5 | 16 | 83 | 63 | 39.0 | 60 | GPN 10-0357 |
| HGL54-90-M50 | 54 | M50x1.5 | 16 | 88 | 76 | 39.0 | 60 | GPN 10-0358 |
| HGL54-90-M63 | 54 | M63x1.5 | 16 | 88 | 76 | 49.5 | 72 | GPN 10-0359 |

Material
Matière
Werkstoff

PA6.6
schwarz/black

Lieferumfang: Schlauchdichtung liegt separat bei (bildlich nicht dargestellt)/
Scope of delivery: including conduit seal (not visually represented)

Tolerances
Dimension without tolerances
details to:
Tolérances
Cotes sans tolérances:
Toleranzen
Masse ohne
Toleranzangaben nach:

Ausdruck nur zur Information /
Printed copy for information only

| | | | | | | | |
|--|-------------------------------------|--|--|------------------------------|---|---|-----------------------------|
| The copyright of this drawing is reserved by HELLERMANN TYTON. It is issued on condition that it is not reproduced, copied or disclosed to a third party, either wholly or in part, without the consent of HELLERMANN TYTON. La propriété de ce plan est réservée à la société HELLERMANN TYTON. Il est distribué à condition qu'il ne soit pas reproduit, communiqué ou révélé à une tierce partie, soit complètement ou en partie, sans le consentement de la société HELLERMANN TYTON. | Drawn Dessiné Par Gezeichnet | Langeloh | 06.05.10 | Scale Echelle Maszstab | ./. | Project Number Numéro de projet Projektnummer | Siehe Tabelle/ See table |
| | Approved Approuvé Par Geprüft | Schiwek | 06.05.10 | Title Titre Benennung | HGL...-90-M... Verschraubung/Fitting | | |
| Weitergabe sowie Vervielfältigung dieser Unterlage, Verwertung und Mitteilung ihres Inhalts nicht gestattet, soweit nicht ausdrücklich zugestanden. Zuwiderhandlungen verpflichten zu Schadenersatz. Alle Rechte fuer den Fall der Patenterteilung oder Gebrauchsmuster-Eintragung vorbehalten. | Manchester | Telephone: +44 (0) 161 945 4181 Facsimile: +44 (0) 161 947 2228 | Drawing-No Plan-No Zeichnungs-Nr | | 10-0350-001-CSG | | |
| | Trappes | Téléphone: +33 (0) 1 30 13 80 00 Télécopie: +33 (0) 1 30 13 80 60 | Format D.Size | | A3 | | |
| | Tornesch | Telefon: +49 (0) 41 22 / 701 - 1 Telefax: +49 (0) 41 22 / 701 - 400 | Sheet Page Blatt | | 1 / 1 | | |

PERFORMANCE
SPECIFICATION
AUSFUEHRUNG
SPEZIFIKATION