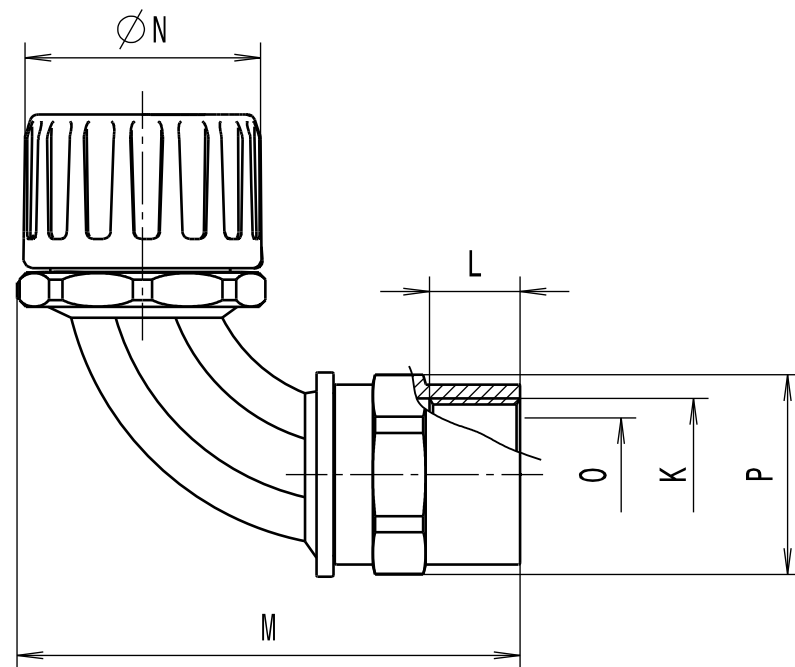


Revision level Indice Aenderungsstand		Revision Record Désignation Beschreibung der Aenderung	Changed Modifié Geändert	Date Datum	Approved Approuvé Geprüft	Date Datum
Drawing Dessin Zeichnung	Part Pièce Solid					
1	-	informative Massangaben aktualisiert	Langeloh	02.10.12	Schiwek	02.10.12



Alle Masze haben ausschliesslich informativen Charakter/All dimensions are for information purposes only

Artikelbezeichnung/ Product type	Nom. Schlauch-Ø/ Nom. Conduit-Ø	Gewinde/Thread K	L	M	N	Lichte Weite/Bore O	SW / A/F P	Projektnr./ Project no.
HG13-90F-M16	13	M16x1.5	14	61	24	10.5	20	GPN 11-0222
HG16-90F-M16	16	M16x1.5	14	63	29	10.5	20	GPN 11-0223
HG16-90F-M20	16	M20x1.5	14	64	29	14.0	24	GPN 11-0224
HG21-90F-M20	21	M20x1.5	14	68	32	14.0	24	GPN 11-0225
HG28-90F-M25	28	M25x1.5	15	81	44	19.0	29	GPN 11-0226
HG34-90F-M32	34	M32x1.5	16	91	51	24.5	38	GPN 11-0227
HG42-90F-M40	42	M40x1.5	14	115	63	32.5	52	GPN 11-0228
HG54-90F-M50	54	M50x1.5	14	117	76	39.0	52	GPN 11-0229
HG13-90F-PG9	13	PG9	14	61	24	10.5	20	GPN 11-0230
HG16-90F-PG11	16	PG11	14	63	29	10.5	20	GPN 11-0232
HG21-90F-PG16	21	PG16	14	68	32	14.0	24	GPN 11-0233
HG28-90F-PG21	28	PG21	15	81	44	19.0	29	GPN 11-0234
HG34-90F-PG29	34	PG29	16	91	51	24.5	38	GPN 11-0235

Material  
Matière  
Werkstoff

PA6.6  
schwarz/black

Messing, vernickelt/  
Brass, nickel plate

Tolerances  
Dimension without tolerances  
details to:

Tolérances  
Cotes sans tolérances:

Toleranzen  
Masse ohne  
Toleranzangaben nach:

PERFORMANCE  
SPECIFICATION  
AUSFUEHRUNG  
SPEZIFIKATION

Ausdruck nur zur Information /  
Printed copy for information only

The copyright of this drawing is reserved by HELLERMANN TYTON. It is issued on condition that it is not reproduced, copied or disclosed to a third party, either wholly or in part, without the consent of HELLERMANN TYTON.

La propriété de ce plan est réservée à la société HELLERMANN TYTON. Il est distribué à condition qu'il ne soit pas reproduit, communiqué ou révélé à une tierce partie, soit complètement ou en partie, sans le consentement de la société HELLERMANN TYTON.

Weitergabe sowie Vervielfältigung dieser Unterlage, Verwertung und Mitteilung ihres Inhalts nicht gestattet, soweit nicht ausdrücklich zugestanden. Zuwiderhandlungen verpflichten zu Schadenersatz. Alle Rechte fuer den Fall der Patenterteilung oder Gebrauchsmuster-Eintragung vorbehalten.

Drawn  
Dessiné Par  
Gezeichnet  
**Langeloh**  
08.03.11

Approved  
Approuvé Par  
Geprüft  
**Schiwek**  
08.03.11

**HellermannTyton**

Manchester Telephone: +44 (0) 161 945 4181  
Facsimile: +44 (0) 161 947 2228

Trappes Téléphone: +33 (0) 1 30 13 80 00  
Télécopie: +33 (0) 1 30 13 80 60

Tornesch Telefon: +49 (0) 41 22 / 701 - 1  
Telefax: +49 (0) 41 22 / 701 - 400

Scale  
Echelle  
Maszstab  
./.

Project Number  
Numéro de projet  
Projektnummer  
**Siehe Tabelle /  
See table**

Title  
Titre  
Benennung  
**HG...-90F-...  
Verschraubung/Fitting**

Drawing-No  
Plan-No  
Zeichnungs-Nr  
**11-0222-001-CSG**

Format  
D.Size  
**A3**

Sheet  
Page  
Blatt  
**1 / 1**