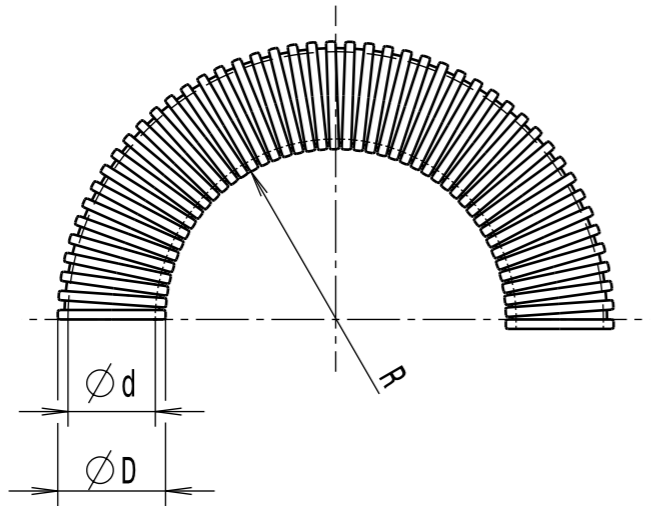


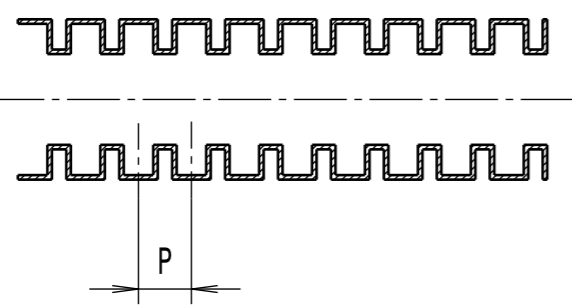
CATIA V5	
Intended For Welded Screw Ø Pour Goujon Soudé à Filets Couchés Ø Aufnahme fuer Schweissbolzen Ø -	
Tensile Force (N) Tenue au serrage (N) Schlaufenhaltekraft (N) -	
Hole Size Trou Ø Loch Ø -	
Panel Thickness Epaisseur Support Blechdicke -	
Bundle Ø Toron Ø Buendel Ø -	
Material Matière Werkstoff PA 6	
 Tolerances Dimension without tolerances. Tolérances Cotes sans tolérances: Toleranzen Masse ohne Toleranzangaben : Angle/ Winkel ≤ 6 ≤ 30 ≤ 60 ≤ 120 ≤ 400 ≤ 1000 	
PERFORMANCE SPECIFICATION AUSFUEHRUNG SPEZIFIKATION	

Durch das Herstellverfahren bedingte Geometrieaenderungen (Anspritung, Auswerfermarkierungen, etc.) zulaessig. Einzelheiten der Ausfuehrung bleiben dem Hersteller ueberlassen. / The manufacturing-related geometry changes (injection point, ejectors marks, etc.) allowed. Design of the details are left to suppliers discretion.

Revision level Indice Aenderungsstand		Revision Record Désignation Beschreibung der Aenderung	Changed Modifié Geaendert	Date Datum	Approved Approuvé Geprueft	Date Datum
Drawing Dessin Zeichnung	Part Pièce Solid					



sinnbildlich/symbolic



Alle Masze haben ausschliesslich informativen Charakter / All dimensions are for information purposes only

Artikelbezeichnung/ product type	Nennmass/ nominal size	Aussendurchmesser/ outer diameter Ø D	Innendurchmesser/ inner diameter Ø d	Wendelbreite/ pitch P	Biegeradius/ bend radius min. R	Projektnr. / project no.
HG-ELW8	10	10.0	6.5	3.1	15	GPN 12-0826
HG-ELW10	11	11.5	8.5	2.6	20	GPN 12-0827
HG-ELW12	13	13.0	10.0	2.8	25	GPN 12-0828
HG-ELW16	16	16.1	12.9	2.8	35	GPN 12-0829
HG-ELW18	18	18.5	14.3	3.3	35	GPN 12-0830
HG-ELW20	21	21.2	17.0	3.3	40	GPN 12-0831
HG-ELW25	25	25.4	21.4	3.3	45	GPN 12-0832
HG-ELW28	28	28.5	23.1	3.3	45	GPN 12-0833
HG-ELW32	34	34.5	28.4	5.1	55	GPN 12-0834
HG-ELW40	42	42.5	35.8	6.2	65	GPN 12-0835
HG-ELW50	54	54.5	47.6	6.2	80	GPN 12-0836

Ausdruck nur zur Information / Printed copy for information only

The copyright of this drawing is reserved by HELLERMANN TYTON. It is issued on condition that it is not reproduced, copied or disclosed to a third party, either wholly or in part, without the consent of HELLERMANN TYTON. La propriété de ce plan est réservée à la société HELLERMANN TYTON. Il est distribué à condition qu'il ne soit pas reproduit, communiqué ou révélé à une tierce partie, soit complètement ou en partie, sans le consentement de la société HELLERMANN TYTON. Weitergabe sowie Vervielfaeltigung dieser Unterlage, Verwertung und Mitteilung ihres Inhalts nicht gestattet, soweit nicht ausdruecklich zugestanden. Zuwiderhandlungen verpflichten zu Schadenersatz. Alle Rechte fuer den Fall der Patenterteilung oder Gebrauchsmuster-Eintragung vorbehalten.	Drawn Dessiné Par Gezeichnet Langeloh	22.10.12	Scale Echelle Maszstab ././	Project Number Numéro de projet Projektnummer siehe Tabelle / see table
	Approved Approuvé Par Geprueft Schiwek	22.10.12	Title Titre Benennung Wellrohr HG-ELW... Convuluted tubing HG-ELW...	
HellermannTyton Manchester Telephone: +44 (0) 161 945 4181 Facsimile: +44 (0) 161 947 2228 Trappes Téléphone: +33 (0) 1 30 13 80 00 Télécopie: +33 (0) 1 30 13 80 60 Tornesch Telefon: +49 (0) 41 22 / 701 - 1 Telefax: +49 (0) 41 22 / 701 - 400	Drawing-No Plan-No Zeichnungs-Nr 12-0826-001-CSG	Format D.Size A3 Sheet Page Blatt 1 / 1		