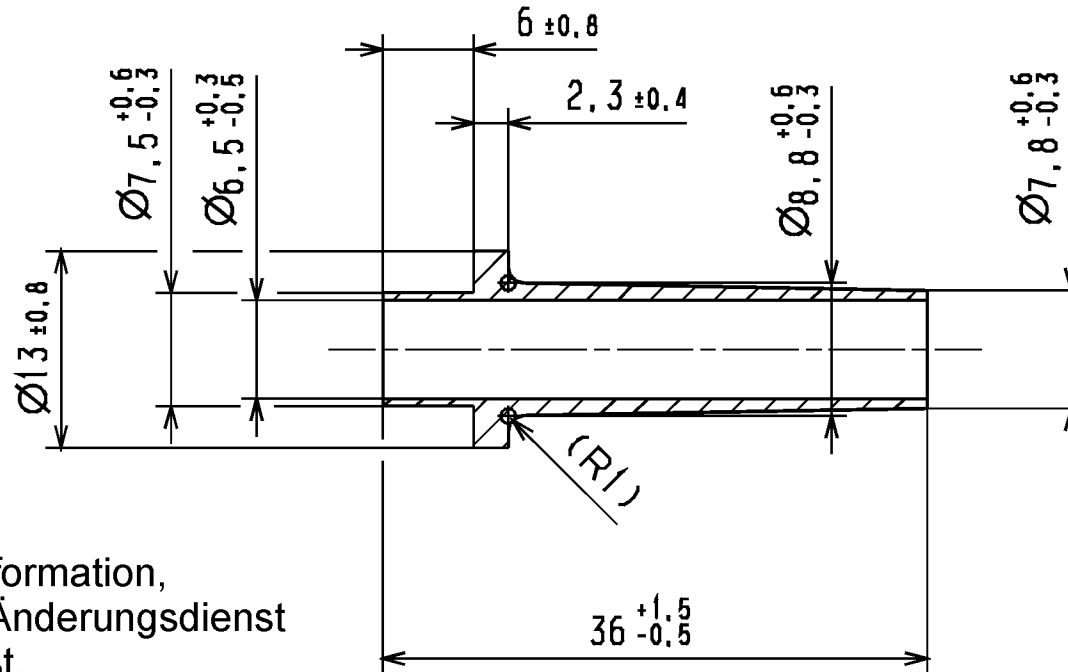


Aenderungsstand / Revision level		Beschreibung der Aenderung/ Revision Record	Geaendert Changed	Datum Date	Geprueft Approved	Datum Date
Solid / part	Zeichnung / drawing					
-	0	Ersatz f. 14.55	Bk	20.06.95	bma	20.06.95
0	0	Rahmen neu.	Vill.	08.03.04	Mueller	08.03.04



Werkstoff / Material

Weich-PVC (PVC-P)/
Flexible PVC (PVC-P)

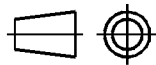
Nur zur Information,
wird vom Änderungsdienst
nicht erfaßt.
For information only,
not subject to alteration service.

Toleranzen / Tolerances

Masse ohne Toleranzangaben nach
Dimension without tolerances
details to

AUSFUERHRUNG / PERFORMANCE
SPEZIFIKATION / SPEC.

CATIA
4.2.4



Gez. / Drawn

20.06.95

Bk

Gepr. / Appr.

20.06.95

bma

Masstab / Scale 2:1

Benennung / Title

Knickschutztuelle / Sleeve
HV 2209

Zeichnungs-Nr./Drawing-No

14.0055

Format
D.Size A4

Blatt
Sheet

HellermannTyton
HellermannTyton GmbH

Grosser Moorweg 45, 25436 Tornesch
Telefon: 04122 / 701-1
Telefax: 04122 / 701-400

Weitergabe sowie Vervielfaeltigung dieser
Unterlage, Verwertung und Mitteilung ihres
Inhalts nicht gestattet, soweit nicht aus-
druecklich zugestanden. Zuwiderhandlungen
verpflichten zu Schadenersatz. Alle Rechte
fuer den Fall der Patenterteilung oder
Gebrauchsmuster-Eintragung vorbehalten.

The copyright of this drawing is reserved
by HELLERMANN TYTON GMBH. It is issued
on condition that it is not reproduced,
copied or disclosed to a third party, either
wholly or in part, without the consent of
HELLERMANN TYTON GMBH.