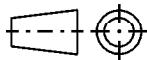
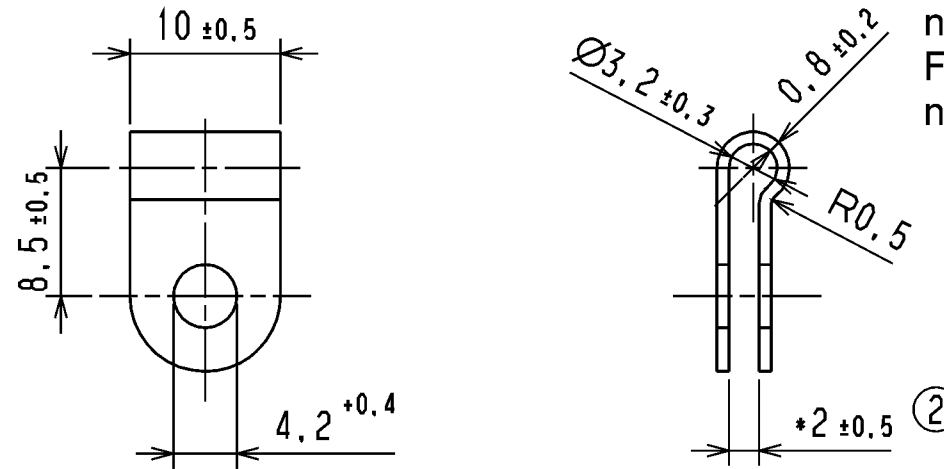


CATIA V4



Revision level Indice Aenderungsstand		Revision Record Désignation Beschreibung der Aenderung	Changed Modifié Geändert	Date Datum	Approved Approuvé Geprüft	Date Datum
Drawing Dessin Zeichnung	Part Pièce Solid					
1	0	Farbe natur entfaellt und Rahmen neu	Mueller	11.11.02	Czepat	11.11.02
2	0	Toleranz $\pm 0,5$ hinzu; Rahmen neu	Langeloh	20.12.04	bma	20.12.04

Nur zur Information,
wird vom Änderungsdienst
nicht erfasst.
For information only,
not subject to alteration service.



Material
Matériau
Werkstoff

PA 6.6 (1)

* Öffnungsmass im geometrisch ausgerichteten Zustand /
Opening width in geometrical fixed condition



M 1:1

Tolerances
Dimension without tolerances
details to:
Tolérances
Cotes sans tolérances:
Toleranzen
Masse ohne
Toleranzangaben nach:
DIN 16901 / 140

The copyright of this drawing is reserved by HELLERMANN TYTON. It is issued on condition that it is not reproduced, copied or disclosed to a third party, either wholly or in part, without the consent of HELLERMANN TYTON.
La propriété de ce plan est réservée à la société HELLERMANN TYTON. Il est distribué à condition qu'il ne soit pas reproduit, communiqué ou révélé à une tierce partie, soit complètement ou en partie, sans le consentement de la société HELLERMANN TYTON.

Drawn
Dessiné Par
Gezeichnet
Mueller
16.06.97
Approved
Approuvé Par
Geprüft
Rathjen
16.06.97

HellermannTyton

Manchester Telephone: +44 (0) 161 945 4181
Facsimile: +44 (0) 161 947 2228
Trappes Téléphone: +33 (0) 1 30 13 80 00
Télécopie: +33 (0) 1 30 13 80 60
Tornesch Telefon: +49 (0) 41 22 / 701-1
Telefax: +49 (0) 41 22 / 701-400

Scale
Echelle
Maßstab
2:1; 1:1

Project Number
Numéro de projet
Projektnummer

Title
Titre
Benennung
Befestigungsschelle H1P
Fixing clamp H1P

Drawing-No
Plan-No
Zeichnungs-Nr
14.0215
Format
D. Size
A4
Sheet
Page
Blatt
1 / 1

PERFORMANCE
SPECIFICATION
AUSFUEHRUNG
SPEZIFIKATION

Wartung und Vervielfältigung dieser Unterlage, Verfertigung und Mitteilung ihres Inhalts nicht gestattet, soweit nicht ausdrücklich zugestanden. Zuwiderhandlungen verpflichten zu Schadenersatz. Alle Rechte fuer den Fall der Patenterteilung oder Gebrauchsmuster-Eintragung vorbehalten.