

CATIA V5

Durch das Herstellverfahren bedingte Geometrieaenderungen (Anspritzung, Auswerfermarkierungen, etc.) zulaessig. Einzelheiten der Ausfuehrung bleiben dem Hersteller ueberlassen. / The manufacturing-related geometry changes (injection point, ejectors marks, etc.) allowed. Design of the details are left to suppliers discretion.

Revision level Indice Aenderungsstand		Revision Record Désignation Beschreibung der Aenderung	Changed Modifié Geaendert	Date Datum	Approved Approuvé Geprueft	Date Datum
Drawing Dessin Zeichnung	Part Pièce Solid					
0		Rahmen neu.	Langeloh	24.01.05	bma	24.01.13
1	1	CAD Systemwechsel; isom. Ansicht hinzu; Materialfarbe entfernt; Projekt Nr. hinzu; Artikel ist nicht mehr vormontiert - jetzt zweiteilig	Maschmann	05.12.13	Schiwek	05.12.13

Intended For Welded Screw Ø
Pour Goujon Soudé à Filets Couchés Ø
Aufnahme fuer Schweissbolzen Ø

Tensile Force (N)
Tenue au serrage (N)
Schlaufenhaltekraft (N)

Hole Size
Trou Ø
Loch Ø
4 ± 0,1 mm

Panel Thickness
Epaisseur Support
Blechdicke
2,5 - 5,5 mm

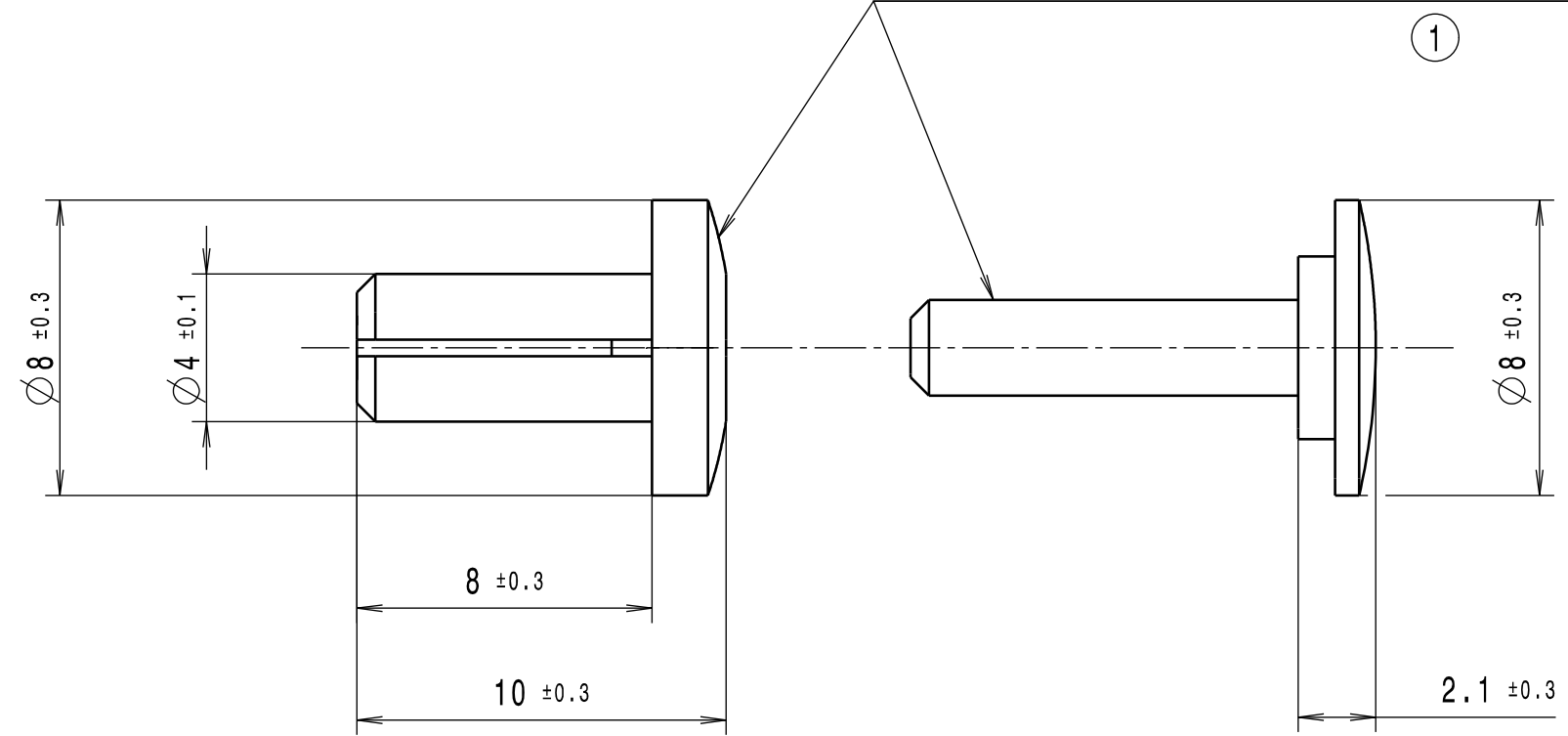
Bundle Ø
Toron Ø
Buendel Ø

Material
Matière
Werkstoff
PA 6.6 ①

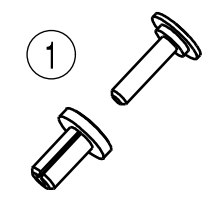
Tolerances
Dimension without tolerances details to:
Tolérances
Cotes sans tolérances:
Toleranzen
Masse ohne
Toleranzangaben nach:
DIN 16901 / 140

PERFORMANCE SPECIFICATION
AUSFUEHRUNG SPEZIFIKATION

Typ TY8P2 ist zweiteilig . Stift mit Pilzkopf zur besseren Montage
Type TY8P2 is a 2-piece. Pin with head for better assembly



Ausdruck nur zur Information /
Printed copy for information only



1:1

The copyright of this drawing is reserved by HELLERMANN TYTON. It is issued on condition that it is not reproduced, copied or disclosed to a third party, either wholly or in part, without the consent of HELLERMANN TYTON. La propriété de ce plan est réservée à la société HELLERMANN TYTON. Il est distribué à condition qu'il ne soit pas reproduit, communiqué ou révélé à une tierce partie, soit complètement ou en partie, sans le consentement de la société HELLERMANN TYTON. Weitergabe sowie Vervielfaeltigung dieser Unterlage, Verwertung und Mitteilung ihres Inhalts nicht gestattet, soweit nicht ausdruecklich zugestanden. Zuwiderhandlungen verpflichten zu Schadenersatz. Alle Rechte fuer den Fall der Patenterteilung oder Gebrauchsmuster-Eintragung vorbehalten.	Drawn Dessiné Par Gezeichnet	Mueller	20.10.98	Scale Echelle Maszstab	5:1 ; 1:1	Project Number Numéro de projet Projektnummer	GPN 13-1164 ①
	Approved Approuvé Par Geprueft	bma	20.10.98	Title Titre Benennung	Spreizniet TY8P2 Rivet TY8-P2		
HellermannTyton				Drawing-No Plan-No Zeichnungs-Nr	14.0406		
Manchester Telephone: +44 (0) 161 945 4181 Facsimile: +44 (0) 161 947 2228 Trappes Téléphone: +33 (0) 1 30 13 80 00 Télécopie: +33 (0) 1 30 13 80 60 Tornesch Telefon: +49 (0) 41 22 / 701 - 1 Telefax: +49 (0) 41 22 / 701 - 400				Format D.Size	A3		
				Sheet Page Blatt	1 / 1		