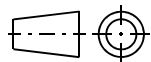


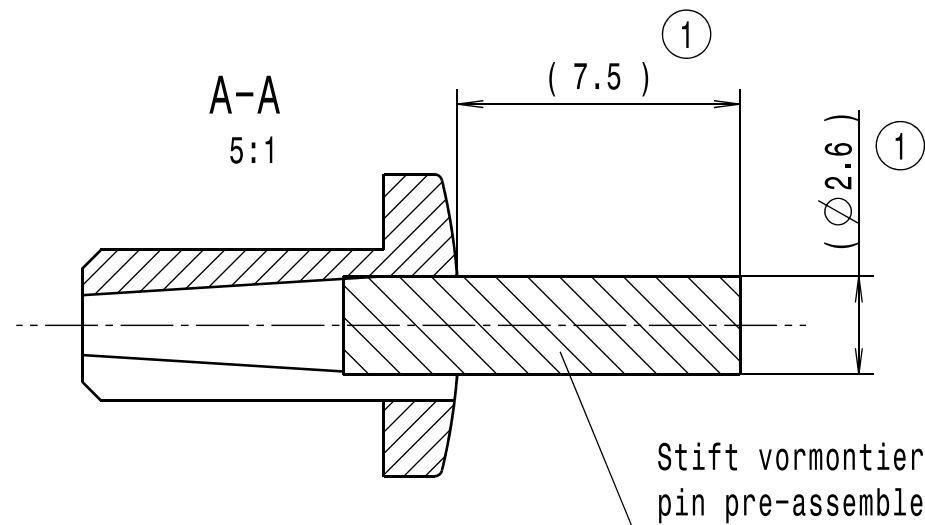
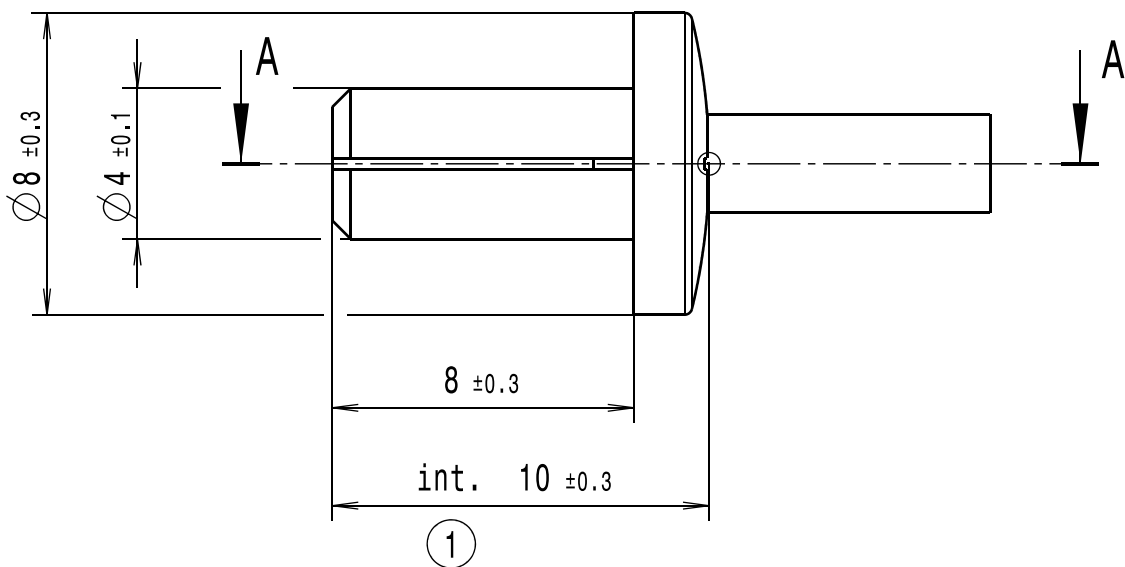
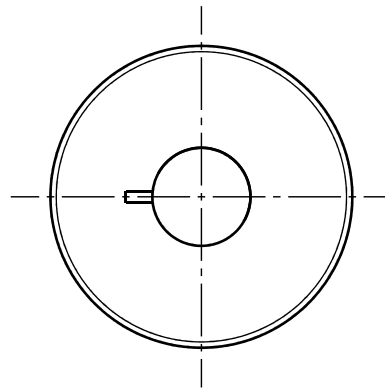
CATIA V5



Durch das Herstellungsverfahren bedingte Geometrieaenderungen (Anspritzung, Auswerfermarkierungen, etc.) zulaessig. Einzelheiten der Ausfuehrung bleiben dem Hersteller ueberlassen./ The manufacturing-related geometry changes (injection point, ejectors marks, etc.) allowed. Design of the details are left to suppliers discretion.

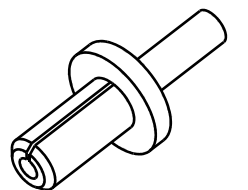
Revision level Indice Aenderungsstand		Revision Record Désignation Beschreibung der Aenderung	Changed Modifié Geändert	Date Datum	Approved Approuvé Geprüft	Date Datum
Drawing Dessin Zeichnung	Part Pièce Solid					
0	-	Rahmen neu	Langeloh	24.01.05	bma	24.01.05
1	0	CAD-Systemwechsel, Farbe entfaellt, Zeichnung komplett ueberarbeitet	Langeloh	09.12.08	Schiwek	09.12.08

①



Stift vormontiert/
pin pre-assembled

ISO
2:1



Nur zur Information, wird vom Aenderungsdienst nicht erfasst. For information only, not subject to alteration service.

Intended For Welded Screw Ø
Pour Goujon Soudé à Filets Couchés Ø
Aufnahme fuer Schweissbolzen Ø

Tensile Force (N)
Tenue au serrage (N)
Schlaufenhaltekraft (N)

Hole Size
Trou Ø
Loch Ø
4 ± 0.1 mm

Panel Thickness
Épaisseur Support
Blechdicke
2.5 - 5.5 mm

Bundle Ø
Toron Ø
Buendel Ø

Material
Matière
Werkstoff

PA 6.6

①

Tolerances
Dimension without tolerances details to:
Tolérances
Cotes sans tolérances:
Toleranzen
Masse ohne
Toleranzangaben nach:
DIN 16901 / 140

PERFORMANCE SPECIFICATION
AUSFUEHRUNG SPEZIFIKATION

deutscher Text ist verbindlich/
German text is valid

The copyright of this drawing is reserved by HELLERMANNTYTON. It is issued on condition that it is not reproduced, copied or disclosed to a third party, either wholly or in part, without the consent of HELLERMANNTYTON. La propriété de ce plan est réservée à la société HELLERMANNTYTON. Il est distribué à condition qu'il ne soit pas reproduit, communiqué ou révélé à une tierce partie, soit complètement ou en partie, sans le consentement de la société HELLERMANNTYTON. Weitergabe sowie Vervielfaeltigung dieser Unterlage, Verwertung und Mitteilung ihres Inhalts nicht gestattet, soweit nicht ausdruecklich zugestanden. Zuwiderhandlungen verpflichten zu Schadenersatz. Alle Rechte fuer den Fall der Patenterteilung oder Gebrauchsmuster-Eintragung vorbehalten.	Drawn Dessiné Par Gezeichnet Mueller	02.12.98	Scale Echelle Maszstab 5:1; 2:1	Project Number Numéro de projet Projektnummer
	Approved Approuvé Par Geprüft bma	02.12.98	Title Titre Benennung Spreizniet/ Rivet TY8P1	Drawing-No Plan-No Zeichnungs-Nr 14.0407
HellermannTyton		Manchester Telephone: +44 (0) 161 945 4181 Facsimile: +44 (0) 161 947 2228		
		Trappes Téléphone: +33 (0) 1 30 13 80 00 Télécopie: +33 (0) 1 30 13 80 60		
		Tornesch Telefon: +49 (0) 41 22 / 701 - 1 Telefax: +49 (0) 41 22 / 701 - 400		