

Änderungsstand / Revision level		Beschreibung der Änderung/ Revision Record	Geändert Changed	Datum Date	Geprüft Approved	Datum Date
Solid / part	Zeichnung / drawing					
-	1	Materialänderung, war HS-BK	Steil	11.04.00	Matschiner	11.04.00

Abbindefestigkeit [N] min./
Tensile strength [N] min.

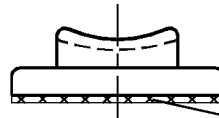
Loch Ø / Hole size

Blechdicke / Panel thickness

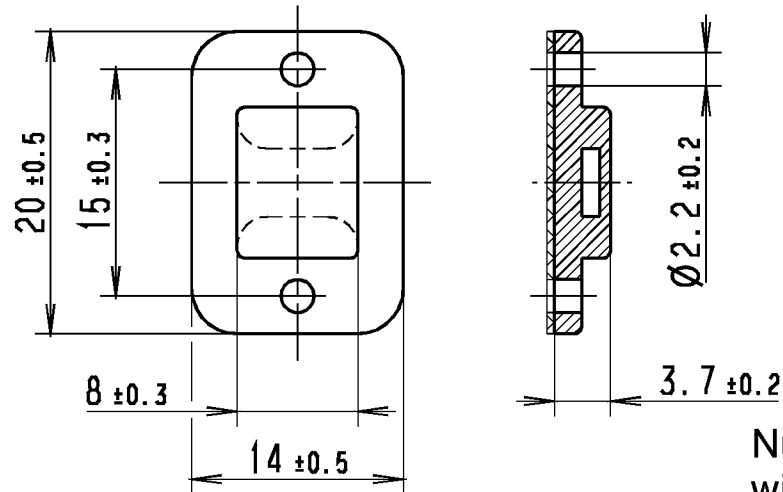
Bündel Ø / Bundle Diameter

Werkstoff / Material

PA 6.6



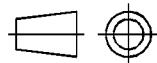
doppelseitiges Klebeband/
self adhesive base



Nur zur Information,
wird vom Änderungsdienst
nicht erfaßt.
For information only,
not subject to alteration service.

Toleranzen / Tolerances

CATIA
4.2.2



Gez. / Drawn

21.07.99

Mueller

Masstab / Scale 2:1

Gepr. / Appr.

21.07.99

Braeuss

Benennung / Title

Masse ohne Toleranzangaben nach
Dimension without tolerances
details to

DIN 16901 /

Weitergabe sowie Vervielfältigung dieser
Unterlage, Verwertung und Mitteilung ihres
Inhalts nicht gestattet, soweit nicht aus-
drücklich zugestanden. Zuwiderhandlungen
verpflichten zu Schadenersatz. Alle Rechte
für den Fall der Patenterteilung oder
Gebrauchsmuster-Eintragung vorbehalten.

The copyright of this drawing is reserved
by HELLERMANN TYTON GMBH. It is issued
on condition that it is not reproduced,
copied or disclosed to a third party, either
wholly or in part, without the consent of
HELLERMANN TYTON GMBH.

HellermannTyton

HellermannTyton GmbH

Grosser Moorweg 45, 25436 Tornesch
Telefon: 04122 / 701-1
Telefax: 04122 / 701-400

Befestigungssockel
TY3G1S

Zeichnungs-Nr./Drawing-No

14.0429

AUSFUERUHRUNG / PERFORMANCE
SPECIFIKATION / SPEC.

Format
D.Size A4

Blatt
Sheet