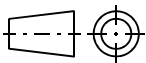
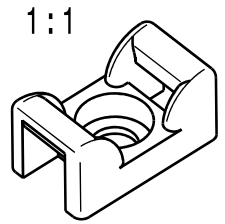
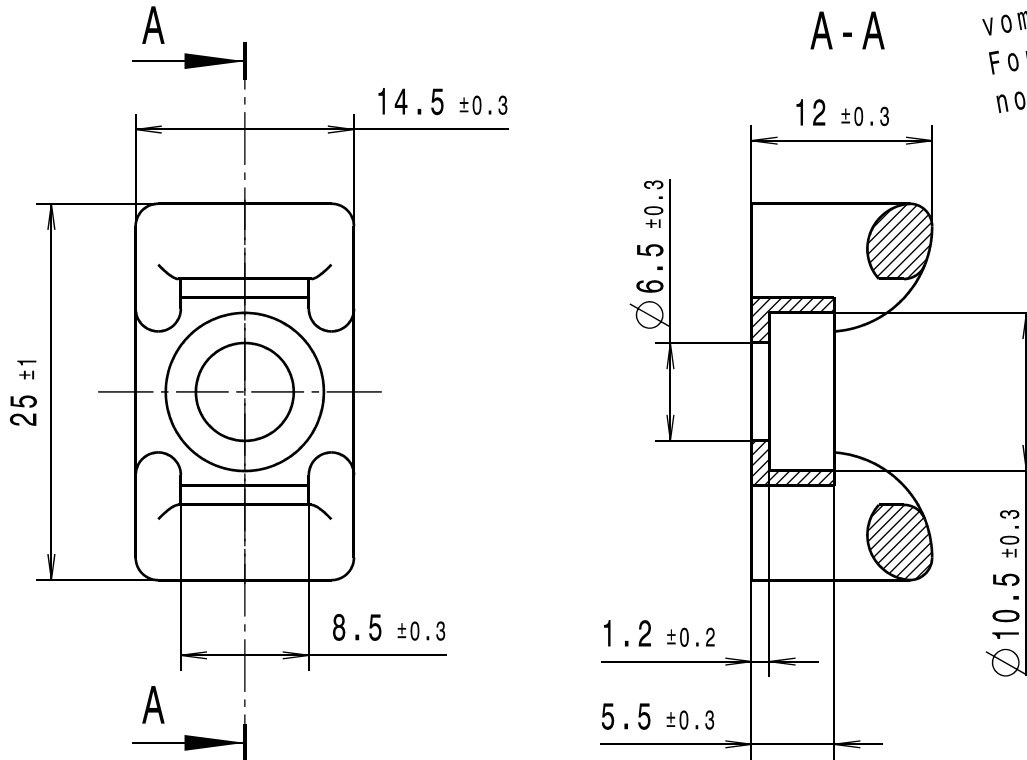


CATIA V5



Revision level Indice Aenderungsstand		Revision Record Désignation Beschreibung der Aenderung	Changed Modifié Geändert	Date Datum	Approved Approuvé Geprüft	Date Datum
Drawing Dessin Zeichnung	Part Pièce Solid					
1	1	Farbe natur entfällt; CAD-Systemwechsel	Langeloh	15.06.07	Schiwek	15.06.07

Nur zur Information, wird vom Änderungsdienst nicht erfasst.  
For information only, not subject to alteration service.



For strap width  
Fuer Bandbreite

max. 8 mm

Material  
Matière  
Werkstoff

PA 6.6

1

Tolerances  
Dimension without tolerances  
details to:

Tolérances  
Cotes sans tolérances:

Toleranzen  
Masse ohne  
Toleranzangaben nach:

DIN 16901 / 140

The copyright of this drawing is reserved by HELLERMANN TYTON. It is issued on condition that it is not reproduced, copied or disclosed to a third party, either wholly or in part, without the consent of HELLERMANN TYTON.

La propriété de ce plan est réservée à la société HELLERMANN TYTON. Il est distribué à condition qu'il ne soit pas reproduit, communiqué ou révélé à une tierce partie, soit complètement ou en partie, sans le consentement de la société HELLERMANN TYTON.

Weitergabe sowie Vervielfältigung dieser Unterlage, Verwertung und Mitteilung ihres Inhalts nicht gestattet, soweit nicht ausdrücklich zugestanden. Zuwiderhandlungen verpflichten zu Schadenersatz. Alle Rechte fuer den Fall der Patenterteilung oder Gebrauchsmuster-Eintragung vorbehalten.

Drawn Dessiné Par Gezeichnet	Mueller	19.06.01
Approved Approuvé Par Geprüft	Suck	19.06.01

**HellermannTyton**

<u>Manchester</u>	Telephone: +44 (0) 161 945 4181 Facsimile: +44 (0) 161 947 2228
<u>Trappes</u>	Téléphone: +33 (0) 1 30 13 80 00 Télécopie: +33 (0) 1 30 13 80 60
<u>Tornesch</u>	Telefon: +49 (0) 41 22 / 701 - 1 Telefax: +49 (0) 41 22 / 701 - 400

Scale  
Echelle  
Maszstab

2:1; 1:1

Project Number  
Numéro de projet  
Projektnummer

Title  
Titre  
Benennung

**Socket/Socket  
KR8-G5**

Drawing-No  
Plan-No  
Zeichnungs-Nr

**14.0501**

Format  
D.Size **A4**

Sheet  
Page  
Blatt **1 / 1**

PERFORMANCE  
SPECIFICATION  
AUSFUEHRUNG  
SPEZIFIKATION