

Durch das Herstellverfahren bedingte Geometrieaenderungen (Anspritzung, Auswerfermarkierungen, etc.) zulaessig. Einzelheiten der Ausfuehrung bleiben dem Hersteller ueberlassen. / The manufacturing-related geometry changes (injection point, ejectors marks, etc.) allowed. Design of the details are left to suppliers discretion. ⑤

Revision level Indice Aenderungsstand		Revision Record Désignation Beschreibung der Aenderung	Changed Modifié Geändert	Date Datum	Approved Approuvé Geprüft	Date Datum
Drawing Dessin Zeichnung	Part Pièce Solid					
1	-	Toleranzen hinzu, Bemerkung hinzu.	Ra	01.07.92	Ra	01.07.92
2	-	Zeichnung ueberarbeitet.	Suck	06.06.94	Ra	06.06.94
3	-	Zeichn. dem Produkt angepasst und Rahmen neu.	Mueller	23.07.03	bma	23.07.03
4	0	Text hinzu, Zeichn. dem Produkt angepasst	Villbrandt	28.02.07	Schiwek	28.02.07
5	1	Text und Ansicht hinzu, Zeichn. dem Produkt angepasst	Langeloh	12.12.11	Schiwek	12.12.11
6	1	Zeichnung ueberarbeitet, Masze ergaenzt	Wulf	26.02.15	Langeloh	26.02.15

Intended For Welded Screw Ø
Pour Goujon Soudé à Filets Couchés Ø
Aufnahme fuer Schweissbolzen Ø

Tensile Force (N)
Tenue au serrage (N)
Schlaufenhaltekraft (N)

Hole Size
Trou Ø
Loch Ø

Remark
Remarque
Bemerkung ①
f. Binderbreite bis 8mm/
Strap width max. 8mm

Bundle Ø
Toron Ø
Buendel Ø

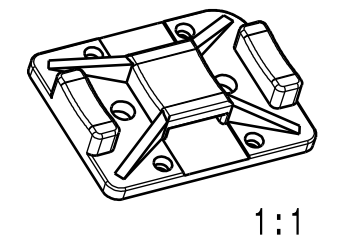
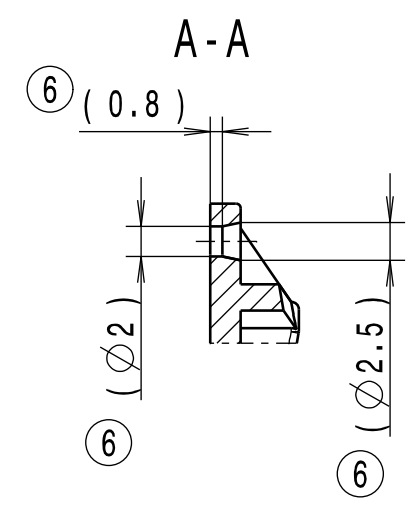
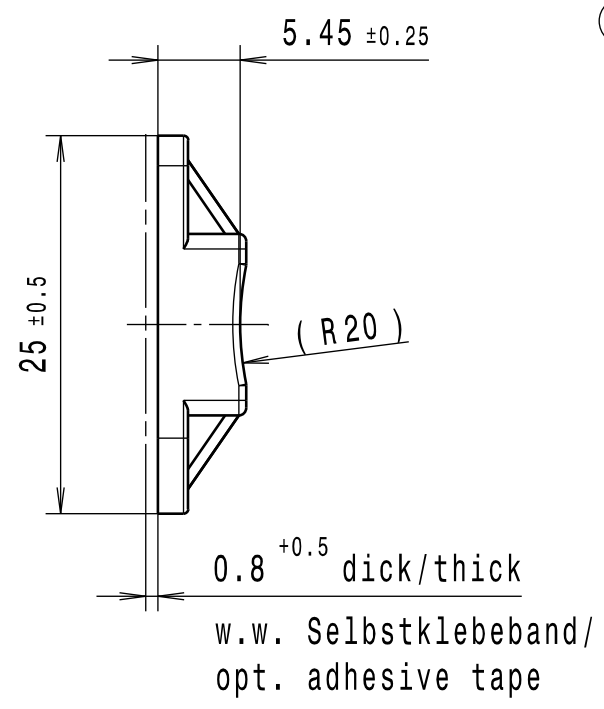
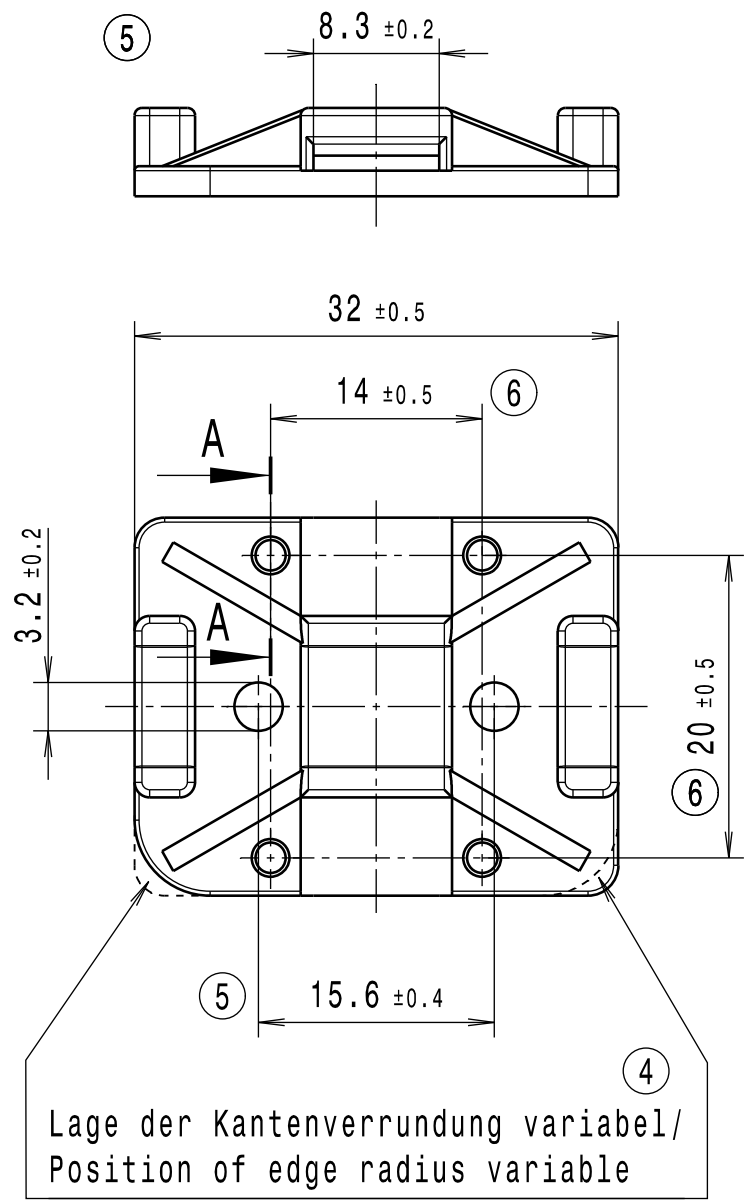
Material
Matière
Werkstoff

PA 6.6

Tolerances
Dimension without tolerances:
Tolérances
Cotes sans tolérances:
Toleranzen
Masse ohne
Toleranzangaben :

Angle/ Winkel	± 3°
≤ 6	± 0,3
≤ 30	± 0,5
≤ 60	± 0,7
≤ 120	± 1,5
≤ 400	± 5
≤ 1000	± 10

PERFORMANCE SPECIFICATION
AUSFUEHRUNG SPEZIFIKATION



Ausdruck nur zur Information /
Printed copy for information only

The copyright of this drawing is reserved by HELLERMANN TYTON. It is issued on condition that it is not reproduced, copied or disclosed to a third party, either wholly or in part, without the consent of HELLERMANN TYTON. La propriété de ce plan est réservée à la société HELLERMANN TYTON. Il est distribué à condition qu'il ne soit pas reproduit, communiqué ou révélé à une tierce partie, soit complètement ou en partie, sans le consentement de la société HELLERMANN TYTON. Weitergabe sowie Vervielfaeltigung dieser Unterlage, Verwertung und Mitteilung ihres Inhalts nicht gestattet, soweit nicht ausdruecklich zugestanden. Zuwiderhandlungen verpflichten zu Schadenersatz. Alle Rechte fuer den Fall der Patenterteilung oder Gebrauchsmuster-Eintragung vorbehalten.	Drawn Dessiné Par Gezeichnet Becker	12.03.81	Scale Echelle Maszstab 2:1, 1:1	Project Number Numéro de projet Projektnummer NT 079-05
	Approved Approuvé Par Geprüft Kobarg	12.03.81	Title Titre Benennung Befestigungssockel/Cradle TY8-G1 mit Klebeband/with adhesive tape TY8-G1S	
Manchester Telephone: +44 (0) 161 945 4181 Facsimile: +44 (0) 161 947 2228 Trappes Téléphone: +33 (0) 1 30 13 80 00 Télécopie: +33 (0) 1 30 13 80 60 Tornesch Telefon: +49 (0) 41 22 / 701 - 1 Telefax: +49 (0) 41 22 / 701 - 400	HellermannTyton		Drawing-No Plan-No Zeichnungs-Nr 14.1022	Format D.Size A3 Sheet Page Blatt 1 / 1