

CATIA V5

Intended For Welded Screw Ø
 Pour Goujon Soudé à Filets Couchés Ø
 Aufnahme fuer Schweißbolzen Ø

Tensile Strength Force de Tenue Abbindefestigkeit
 190N (2)

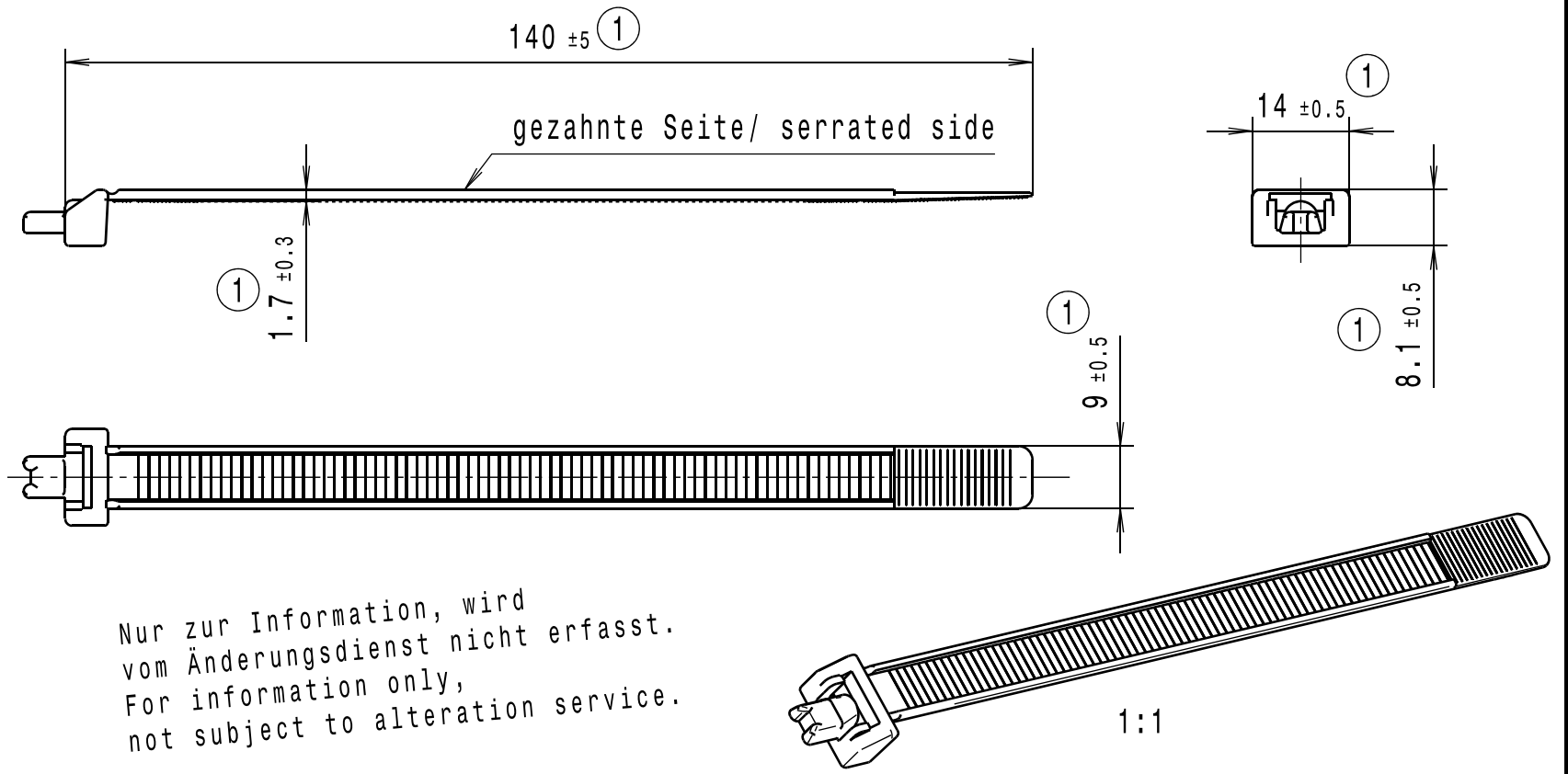
Hole Size Trou Ø Loch Ø

Panel Thickness Epaisseur Support Blechdicke

Bundle Ø Toron Ø Bündel Ø
 32 mm (2)

Material Matière Werkstoff
 PA 12

| Revision level Indice Aenderungsstand | | Revision Record Désignation Beschreibung der Aenderung | Changed Modifié Geändert | Date Datum | Approved Approuvé Geprüft | Date Datum |
|---|------------------------|--|--------------------------------|---------------|---------------------------------|---------------|
| Drawing Dessin Zeichnung | Part Pièce Solid | | | | | |
| 1 | - | Gewicht entfaellt; Laenge und Tol. geaend. | Bk | 02.07.93 | | |
| 2 | 0 | Zeichn. in V5 neu erst. Abbindefestigkeit und Buendel-Ø hinzu. | Villbrandt | 25.04.07 | Schiwek | 25.04.07 |



~~Tolerances
 Dimension without tolerances details to:
 Tolérances
 Cotes sans tolérances:
 Toleranzen
 Masse ohne
 Toleranzangaben nach:~~

The copyright of this drawing is reserved by HELLERMANN TYTON. It is issued on condition that it is not reproduced, copied or disclosed to a third party, either wholly or in part, without the consent of HELLERMANN TYTON.

La propriété de ce plan est réservée à la société HELLERMANN TYTON. Il est distribué à condition qu'il ne soit pas reproduit, communiqué ou révélé à une tierce partie, soit complètement ou en partie, sans le consentement de la société HELLERMANN TYTON.

Weitergabe sowie Vervielfaeltigung dieser Unterlage, Verwertung und Mitteilung ihres Inhalts nicht gestattet, soweit nicht ausdruecklich zugestanden. Zuwiderhandlungen verpflichten zu Schadenersatz. Alle Rechte fuer den Fall der Patenterteilung oder Gebrauchsmuster-Eintragung vorbehalten.

Drawn
Dessiné Par
Gezeichnet

Bk

28.06.93

Approved
Approuvé Par
Geprüft

HellermannTyton

Manchester Telephone: +44 (0) 161 945 4181
Facsimile: +44 (0) 161 947 2228

Trappes Téléphone: +33 (0) 1 30 13 80 00
Télécopie: +33 (0) 1 30 13 80 60

Tornesch Telefon: +49 (0) 41 22 / 701 - 1
Telefax: +49 (0) 41 22 / 701 - 400

Scale
Echelle
Maszstab

1:1

Project Number
Numéro de projet
Projektnummer

NT 392-07

Title
Titre
Benennung

Wiederoeffnungsbinder RT140
Releasable tie RT140

Drawing-No
Plan-No
Zeichnungs-Nr

14.1083

Format
D.Size

A4

Sheet
Page
Blatt

1 / 1