

CATIA V5

Intended For Welded Screw Ø  
 Pour Goujon Soudé à Filets Couchés Ø  
 Aufnahme fuer Schweissbolzen Ø

Tensile Strength Force de Tenue Abbindefestigkeit  
 190N (2)

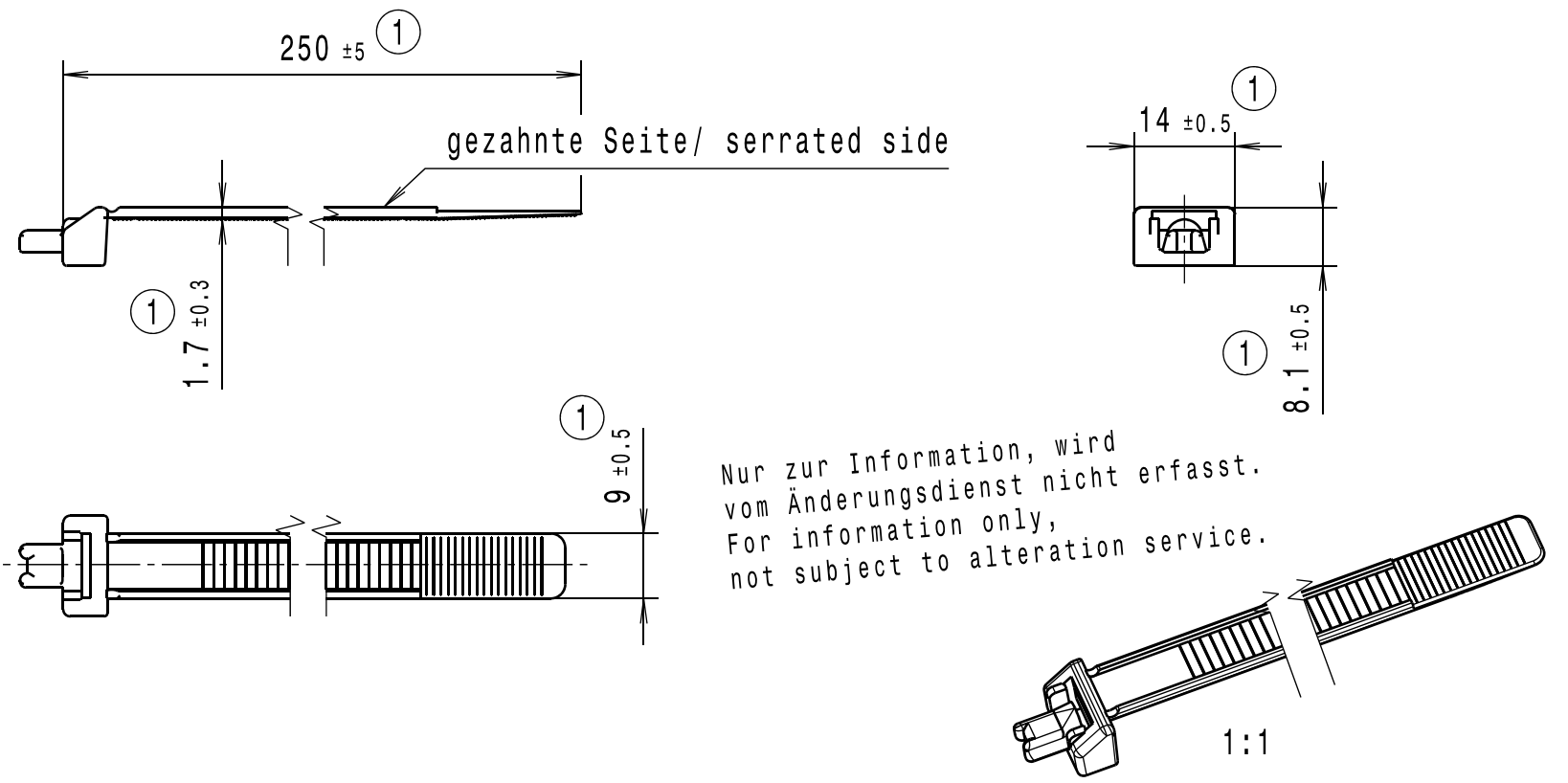
Hole Size Trou Ø Loch Ø

Panel Thickness Epaisseur Support Blechdicke

Bundle Ø Toron Ø Buendel Ø  
 68 mm (2)

Material Matière Werkstoff  
 PA 12

Revision level Indice Aenderungsstand		Revision Record Désignation Beschreibung der Aenderung	Changed Modifié Geaendert	Date Datum	Approved Approuvé Geprueft	Date Datum
Drawing Dessin Zeichnung	Part Pièce Solid					
1	-	Gewicht entfaellt; Laenge und Tol. geaend.	Bk	02.07.93		
2	0	Zeichn. in V5 neu erst. Abbindefestigkeit und Buendel-Ø hinzu.	Villbrandt	15.05.07	Schiwek	15.05.07



Nur zur Information, wird vom Änderungsdienst nicht erfasst.  
 For information only, not subject to alteration service.

~~Tolerances  
 Dimension without tolerances details to:  
 Tolérances  
 Cotes sans tolérances:  
 Toleranzen  
 Masse ohne  
 Toleranzangaben nach:~~

The copyright of this drawing is reserved by HELLERMANN TYTON. It is issued on condition that it is not reproduced, copied or disclosed to a third party, either wholly or in part, without the consent of HELLERMANN TYTON.  
 La propriété de ce plan est réservée à la société HELLERMANN TYTON. Il est distribué à condition qu'il ne soit pas reproduit, communiqué ou révélé à une tierce partie, soit complètement ou en partie, sans le consentement de la société HELLERMANN TYTON.

Drawn  
Dessiné Par Bk  
Gezeichnet  
 Approved  
Approuvé Par  
Geprueft

**HellermannTyton**  
 Manchester Telephone: +44 (0) 161 945 4181  
 Facsimile: +44 (0) 161 947 2228  
 Trappes Téléphone: +33 (0) 1 30 13 80 00  
 Télécopie: +33 (0) 1 30 13 80 60  
 Tornesch Telefon: +49 (0) 41 22 / 701 - 1  
 Telefax: +49 (0) 41 22 / 701 - 400

Scale  
Echelle 1:1  
Maszstab

Project Number  
Numéro de projet NT 393-07  
Projektnummer

Title  
Titre  
Benennung **Wiederoeffnungsbinder RT250**  
**Releasable tie RT250**

PERFORMANCE SPECIFICATION  
 AUSFUEHRUNG SPEZIFIKATION

Weitergabe sowie Vervielfaeltigung dieser Unterlage, Verwertung und Mitteilung ihres Inhalts nicht gestattet, soweit nicht ausdruerklich zugestanden. Zuwiderhandlungen verpflichten zu Schadenersatz. Alle Rechte fuer den Fall der Patenterteilung oder Gebrauchsmuster-Eintragung vorbehalten.

Drawing-No  
Plan-No  
Zeichnungs-Nr  
**14.1084**

Format D.Size **A4**  
 Sheet Page 1 / 1  
 Blatt