

Durch das Herstellungsverfahren bedingte Geometrieaenderungen (Anspritzung, Auswerfermarkierungen, etc.) zulaessig. Einzelheiten der Ausfuehrung bleiben dem Hersteller ueberlassen. / The manufacturing-related geometry changes (injection point, ejectors marks, etc.) allowed. Design of the details are left to suppliers discretion.

Revision level Indice Aenderungsstand		Revision Record Désignation Beschreibung der Aenderung	Changed Modifié Geaendert	Date Datum	Approved Approuvé Geprueft	Date Datum
Drawing Dessin Zeichnung	Part Pièce Solid					
1	-	Nach Group Standard ueberarbeitet	Mueller	21.06.02	bma	21.06.02
2	-	Mass 5±0.5 war 5±0.2	Mueller	22.07.03	bma	22.07.03
3	0	Nach Group Standard angepasst, CAD-Systemwechsel	Langeloh	28.01.11	Schiwek	28.01.11

Intended For Welded Screw Ø
Pour Goujon Soudé à Filets Couchés Ø
Aufnahme fuer Schweissbolzen Ø

Tensile Force (N)
Tenue au serrage (N)
Schlaufenhaltekraft (N)
min. 355 N

Hole Size
Trou Ø
Loch Ø

Panel Thickness
Epaisseur Support
Blechdicke

Bundle Ø
Toron Ø
Buendel Ø
1.5 - 80 mm **3**

Material
Matière
Werkstoff

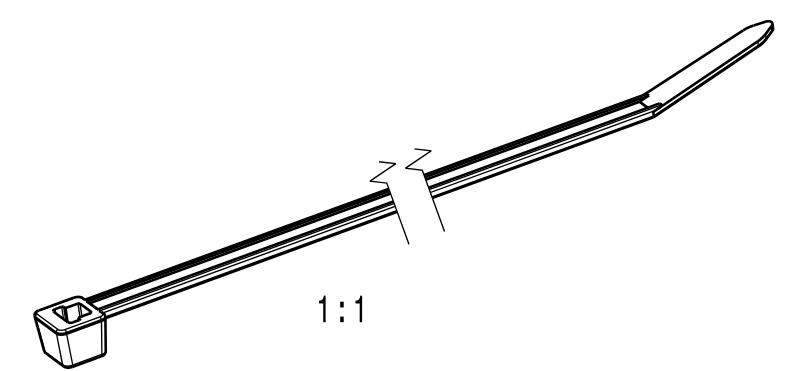
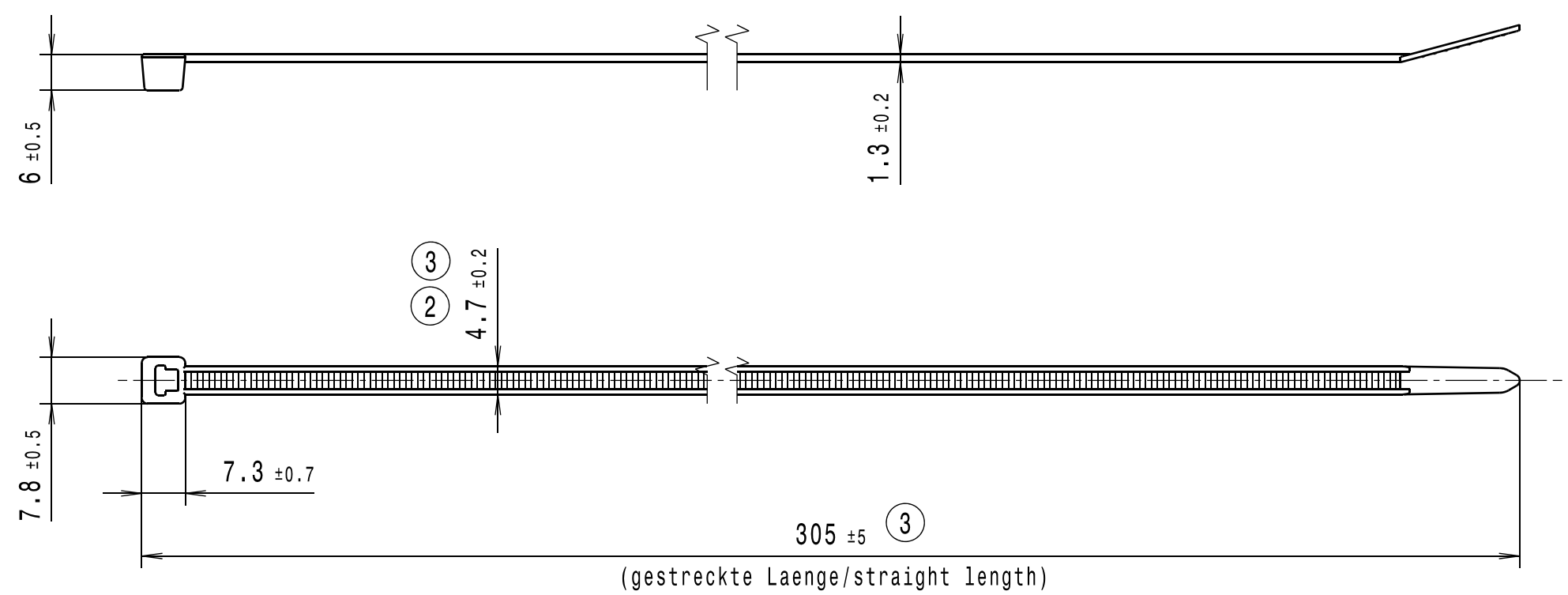
PA6.6

Tolerances
Dimension without tolerances:
Tolérances
Cotes sans tolérances:
Toleranzen
Masse ohne
Toleranzangaben :

Angle/ Winkel	± 3°
≤ 6	± 0,3
≤ 30	± 0,5
≤ 60	± 0,7
≤ 120	± 1,5
≤ 400	± 5
≤ 1000	± 10

PERFORMANCE SPECIFICATION
AUSFUEHRUNG SPEZIFIKATION

deutscher Text ist verbindlich/
German text is valid



Ausdruck nur zur Information /
Printed copy for information only

The copyright of this drawing is reserved by HELLERMANN TYTON. It is issued on condition that it is not reproduced, copied or disclosed to a third party, either wholly or in part, without the consent of HELLERMANN TYTON. La propriété de ce plan est réservée à la société HELLERMANN TYTON. Il est distribué à condition qu'il ne soit pas reproduit, communiqué ou révélé à une tierce partie, soit complètement ou en partie, sans le consentement de la société HELLERMANN TYTON. Weitergabe sowie Vervielfaeltigung dieser Unterlage, Verwertung und Mitteilung ihres Inhalts nicht gestattet, soweit nicht ausdruecklich zugestanden. Zuwiderhandlungen verpflichten zu Schadenersatz. Alle Rechte fuer den Fall der Patenterteilung oder Gebrauchsmuster-Eintragung vorbehalten.	Drawn Dessiné Par Gezeichnet	Bk	12.11.92	Scale Echelle Maszstab	1:1	Project Number Numéro de projet Projektnummer
	Approved Approuvé Par Geprueft	bma	12.11.92	Title Titre Benennung	Kabelbinder / Cable tie T801	
HellermannTyton			Drawing-No Plan-No Zeichnungs-Nr		14.1145	Format D.Size A3
Manchester Telephone: +44 (0) 161 945 4181 Facsimile: +44 (0) 161 947 2228 Trappes Téléphone: +33 (0) 1 30 13 80 00 Télécopie: +33 (0) 1 30 13 80 60 Tornesch Telefon: +49 (0) 41 22 / 701 - 1 Telefax: +49 (0) 41 22 / 701 - 400			Sheet Page Blatt		1 / 1	