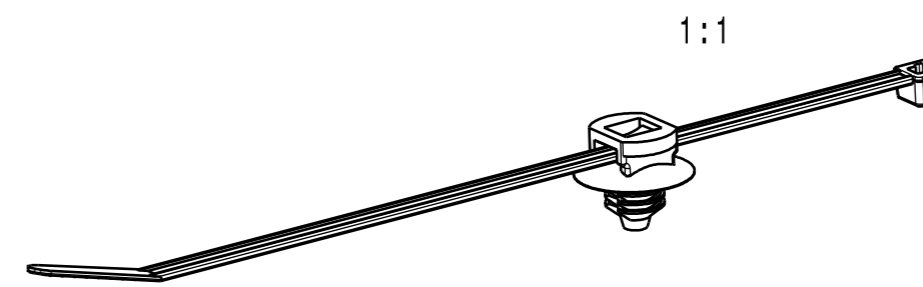
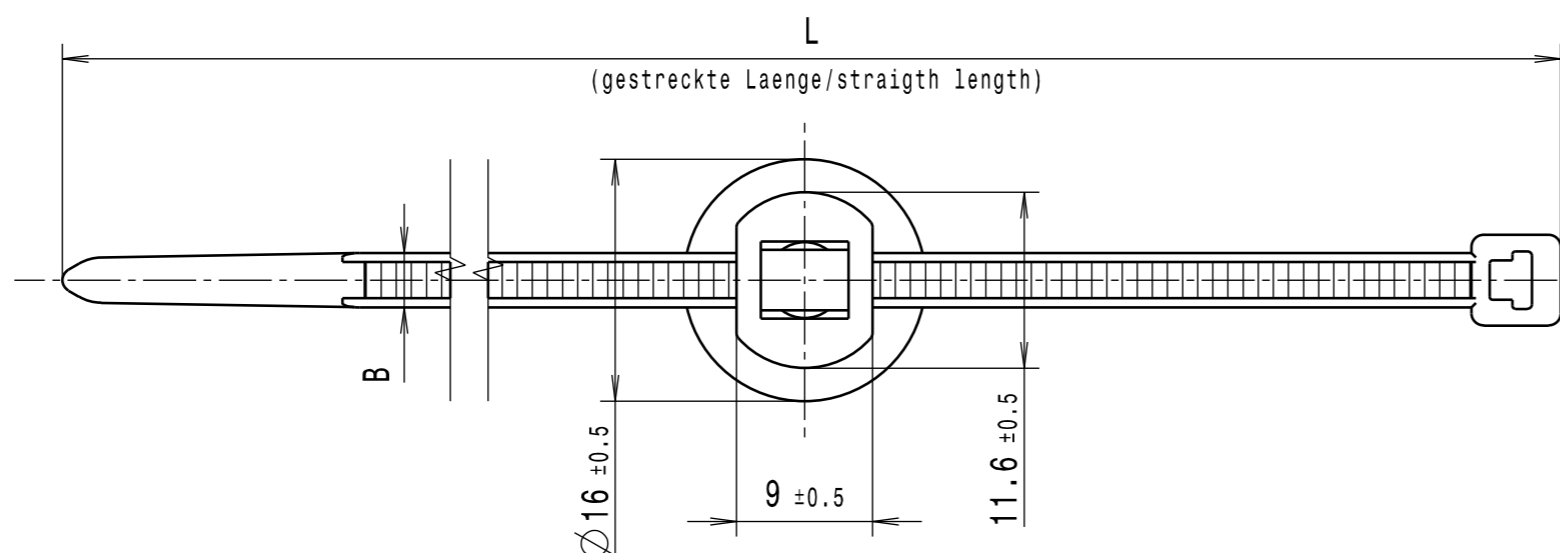
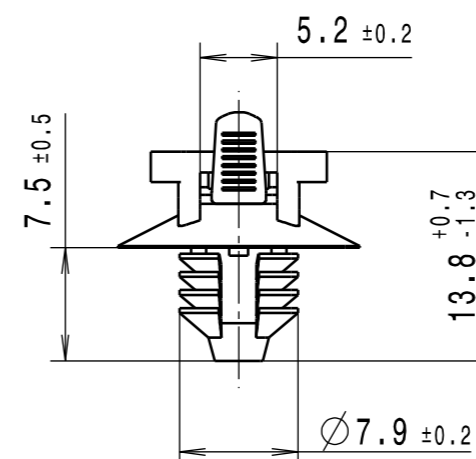
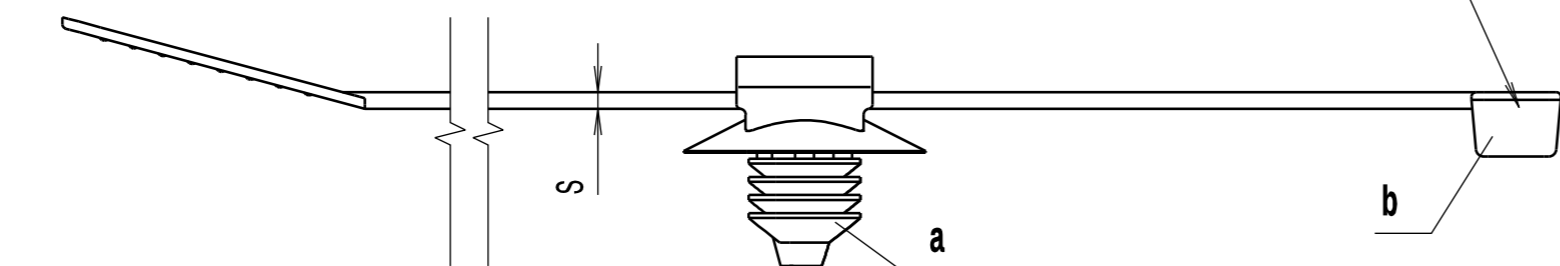


Durch das Herstellverfahren bedingte Geometrieänderungen (Anspritzung, Auswerfermarkierungen, etc.) zulaessig. Einzelheiten der Ausfuehrung bleiben dem Hersteller ueberlassen. / The manufacturing-related geometry changes (injection point, ejectors marks, etc.) allowed. Design of the details are left to suppliers discretion.

Revision level Indices Aenderungsstand		Revision Record Désignation Beschreibung der Aenderung	Changed Modifié Geändert	Date Datum	Approved Approuvé Geprüft	Date Datum
Drawing Dessin Zeichnung	Part Pièce Solid					
7	3	Index 0-6 entfernt; in Zeile 2 Laenge 202 war 200; in Zeile 3 T30LR war T40L; Zeile 9 hinzu; Rahmen neu	Langeloh	16.03.06	Schiwek	16.03.06
8	3	CAD-Systemwechsel, Tabelle komplett ueberarbeitet und LK2CFT6 in Zeile 7 entfernt / CAD system changed, table completely over-worked and LK2CFT6 removed from line 7	Langeloh	14.01.16	Wulf	14.01.16

Kabelbinder von links oder rechts eingefuehrt / Cable tie left or right inserted



Intended For Welded Screw Ø  
Pour Goujon Soudé à Filets Couchés Ø  
Aufnahme fuer Schweissbolzen Ø

Tensile Force (N)  
Tenue au serrage (N)  
Schlaufenhaltekraft (N)  
siehe Tabelle / see table

Hole Size  
Trou Ø  
Loch Ø  
6.4 - 7.1 mm

Panel Thickness  
Épaisseur Support  
Blechdicke  
0.75 - 3.0 mm

Bundle Ø  
Toron Ø  
Buendel Ø  
siehe Tabelle / see table

Material  
Matière  
Werkstoff

a:  
PA 6.6 hitzestabilisiert  
schlagzaeh, schwarz/  
PA 6.6 heatstabilized  
impact resistant, black

b:  
PA 6.6 hitzestabilisiert  
Wassergehalt 3.5% ± 1%,  
schwarz/  
PA 6.6 heatstabilized  
by moisture 3.5% ± 1%,  
black

Tolerances  
Dimension without tolerances:  
Tolérances  
Cotes sans tolérances:  
Toleranzen  
Masse ohne  
Toleranzangaben :

Angle / Winkel
≤ 6
≤ 30
≤ 60
≤ 120
≤ 400
≤ 1000

PERFORMANCE SPECIFICATION  
AUSFUEHRUNG SPEZIFIKATION

Bezeichnungsbeispiel:  
a: Fussteil FT6 und  
b: Kabelbinder T30R  
ist: Befestigungsbinder T30RFT6  
Example of designation:  
a: Socket FT6 and  
b: Cable tie T30R  
being: Fixing tie T30RFT6

Ausdruck nur zur Information /  
Printed copy for information only

Zeile/ line	Artikelbezeichnung/ Product type	Projektnr./ Project no.	Laenge/ Length L	Bandbreite/ Strap width B	Dicke/ Thickness S	Buendel/ Bundle Ø	Schlaufenhaltekraft/ Tensile force N min.										
1	T30RFT6	NT 077-93	148 ± 7	3.6 ± 0.5	1.1 ± 0.2	3-30	135	X	X								
2	T50RFT6	NT 077-93	202 ± 10	4.6 ± 0.2	1.2 ± 0.3	4-45	225	X		X							
3	T30LFT6	NT 077-93	260 ± 5	3.3 ± 0.2	1.2 ± 0.2	3-60	180	X			X						
4	T50SFT6	NT 077-93	160 ± 12	4.6 ± 0.2	1.2 ± 0.2	4-30	225	X				X					
5	T80IFT6	NT 077-93	305 ± 5	4.7 ± 0.2	1.3 ± 0.2	4-75	355	X					X				
6	T18RFT6	NT 077-93	100 ± 5	2.45 ± 0.2	1.0 ± 0.2	3-18	80	X						X			
7																	
8	T80LFT6	NT 077-93	390 ± 5	4.7 ± 0.2	1.3 ± 0.2	4-105	355	X									X
9	T40RFT6	NT 077-93	180 ± 5	4.0 ± 0.2	1.15 ± 0.2	4-40	180	X									X

Projektnr./ Project no.	Halbfabrikat/ semi-finished part																			
NT 077-93	FT6	a	b																	
GPN 10-0031	T30R																			
GPN 12-0123	T50R																			
GPN 10-0586	T30LR																			
-	T50S																			
-	T80I																			
GPN 10-0585	T18R																			
-	T80L																			
GPN 13-0401	T40R																			

The copyright of this drawing is reserved by HELLERMANN TYTON. It is issued on condition that it is not reproduced, copied or disclosed to a third party, either wholly or in part, without the consent of HELLERMANN TYTON.

La propriété de ce plan est réservée à la société HELLERMANN TYTON. Il est distribué à condition qu'il ne soit pas reproduit, communiqué ou révélé à une tierce partie, soit complètement ou en partie, sans le consentement de la société HELLERMANN TYTON.

Weitergabe sowie Vervielfaeltigung dieser Unterlage, Verwertung und Mitteilung ihres Inhalts nicht gestattet, soweit nicht ausdruecklich zugestanden. Zuwiderhandlungen verpflichten zu Schadenersatz. Alle Rechte fuer den Fall der Patenterteilung oder Gebrauchsmuster-Eintragung vorbehalten.

Drawn Dessiné Par Gezeichnet	Mueller	26.01.98
Approved Approuvé Par Geprüft	Rathjen	26.01.98

Scale  
Echelle  
Maszstab 2:1, 1:1

Project Number  
Numéro de projet  
Projektnummer siehe Tabelle / see table

Title  
Titre  
Benennung **Befestigungsbinder ...FT6**  
**Fixing tie ...FT6**

Drawing-No  
Plan-No  
Zeichnungs-Nr **14.1164**

Format  
D. Size **A2**

Sheet  
Page  
Blatt **1 / 1**

Manchester Telephone: +44 (0) 161 945 4181 Facsimile: +44 (0) 161 947 2228  
Trappes Téléphone: +33 (0) 1 30 13 80 00 Télécopie: +33 (0) 1 30 13 80 60  
Tornesch Telefon: +49 (0) 41 22 / 701 - 1 Telefax: +49 (0) 41 22 / 701 - 400