

Intended For Welded Screw Ø
Pour Goujon Soudé à Filets Couchés Ø
Aufnahme fuer Schweissbolzen Ø

Tensile Force (N)
Tenue au serrage (N)
Schlaufenhaltekraft (N)

Hole Size
Trou Ø
Loch Ø

Panel Thickness
Epaisseur Support
Blechdicke

Bundle Ø
Toron Ø
Buendel Ø

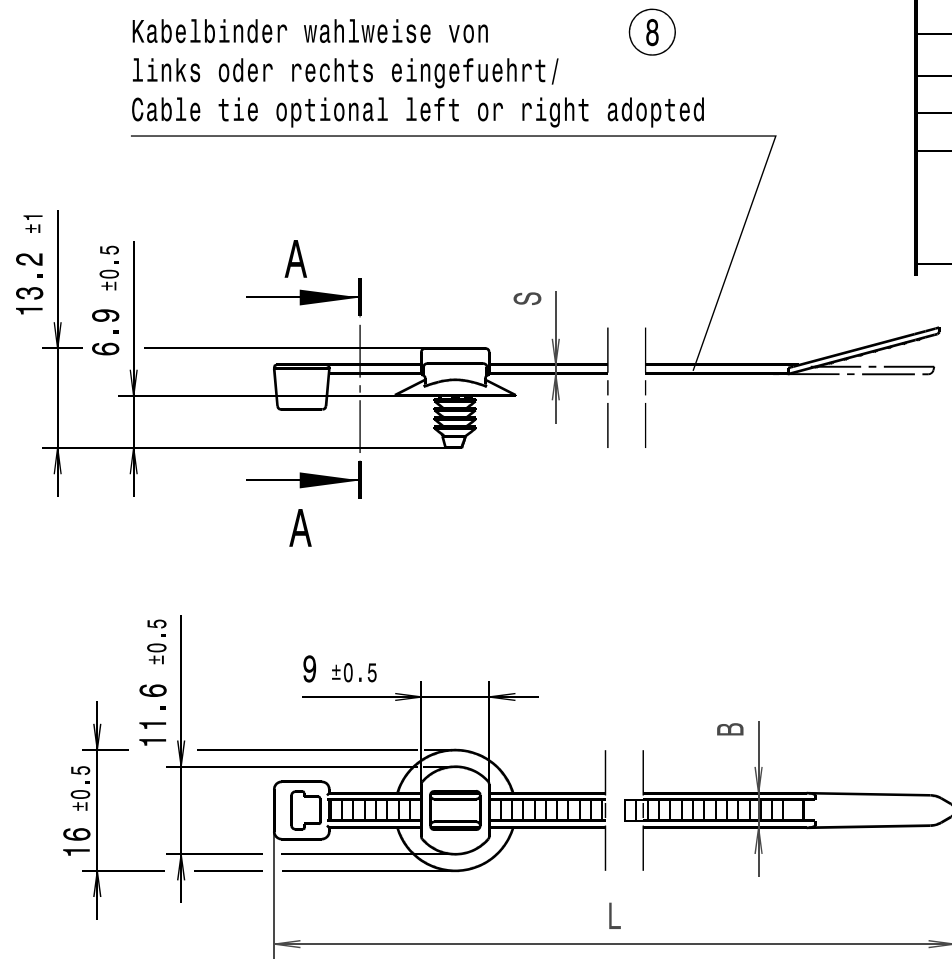
Material
Matière
Werkstoff

a:
PA 6.6 grau/ PA 6.6 grey
wahlweise/optional
PA 6.6 hitzestabilisiert, schlagzaeh, schwarz/
PA 6.6 heatstabilized, impact resistant, black

b:
PA 6.6 hitzestabilisiert, schwarz/
PA 6.6 heatstabilized, black.
Wassergehalt 3.5%±1%/
moisture 3.5%±1%

Tolerances
Dimension without tolerances details to:
Tolérances
Cotes sans tolérances:
Toleranzen
Masse ohne Toleranzangaben nach:

PERFORMANCE SPECIFICATION
AUSFUEHRUNG SPEZIFIKATION



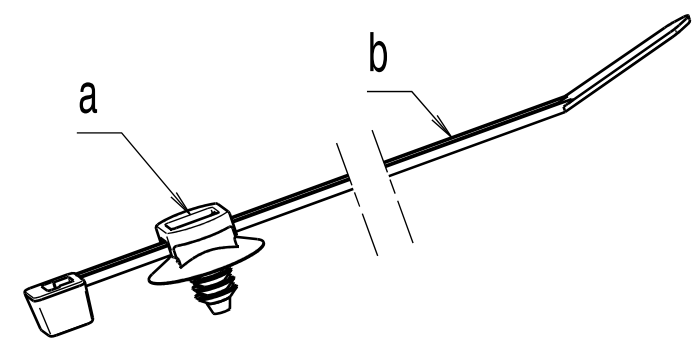
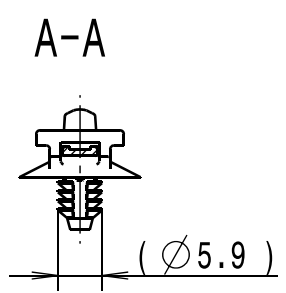
Kabelbinder wahlweise von links oder rechts eingefuehrt/
Cable tie optional left or right adopted

Bezeichnungsbeispiel:
a: Fussteil FT5 und
b: Kabelbinder T30R
ist: Befestigungsbinder T30RFT5
Example of designation:
a: Socket FT5 and
b: Cable tie T30R
being: Fixing tie T30RFT5

Durch das Herstellverfahren bedingte Geometrieaenderungen (Anspritzung, Auswerfermarkierungen, etc.) zulaessig. Einzelheiten der Ausfuehrung bleiben dem Hersteller ueberlassen.
The manufacturing-related geometry changes (injection point, ejectors marks, etc.) allowed. Design of the details are left to suppliers discretion.

Revision level Indice Aenderungsstand		Revision Record Désignation Beschreibung der Aenderung	Changed Modifié Geaendert	Date Datum	Approved Approuvé Geprueft	Date Datum
Drawing Dessin Zeichnung	Part Pièce Solid					
1		Tab., Farbe und Bezeichnung geaendert.	Bk	07.11.94		07.11.94
2		Bandbreite geaendert.	Bk	06.01.95	Suck	06.01.95
3		Tabelle, Toleranz und Bohrungs-Ø geaendert.	Bk	26.01.95	bma	26.01.95
4	0	Tab. um Zeile Bandb. ergaenzt, Bez. geaendert, Zeichnungsneuerst.(CADDs nach CATIA), Mat. ergaenzt.	Vill.	25.06.01	bma	25.06.01
5	0	HS und Farbe schwarz bei Fussteil geaendert.	Wien	31.05.02	Braeuss	31.05.02
6	0	In die Tabelle Zeile 5 hinzu.	Mueller	19.09.02	Schiwek	19.09.02
7	0	In die Tabelle Zeile 6 hinzu.	Mueller	22.04.04	Schiwek	22.04.04
8	1	Zeichnung in V5 neu erst. und ueberarbeitet. Tabelle nach Group Standard geaendert. Text, min. Buendel-Ø und Schlaufenhaltekraft hinzu. Mass 5, Zeile 3 (T40LFT5) u. Zeile 6 (T50IFT5) entfaellt.	Villbrandt	18.02.09	Schiwek	18.02.09

Nur zur Information, wird vom Aenderungsdienst nicht erfasst.
For information only, not subject to alteration service.



① ⑧	Zeile/ Line	Artikelbezeichnung/ Product type	Laenge/ Length L	Bandbreite/ Strap width B	Dicke/ Thickness S	Buendel/ Bundle Ø	Schlaufenhaltekraft/ Tensile force N min.
	1	T30RFT5	150 ±10	3.5 ±0.2	1.2 ±0.2	2.5-34	135
	2	T50RFT5	202 ±10	4.6 ±0.2	1.2 ±0.3	4-45	225
⑧	3						
③	4	T50SFT5	155 ±10	4.6 ±0.2	1.2 ±0.2	4-34	225
⑥	5	T18RFT5	100 ±5	2.5 ±0.2	1.0 ±0.2	2.5-22	80
⑧ ⑦	6						

The copyright of this drawing is reserved by HELLERMANN TYTON. It is issued on condition that it is not reproduced, copied or disclosed to a third party, either wholly or in part, without the consent of HELLERMANN TYTON.

La propriété de ce plan est réservée à la société HELLERMANN TYTON. Il est distribué à condition qu'il ne soit pas reproduit, communiqué ou révélé à une tierce partie, soit complètement ou en partie, sans le consentement de la société HELLERMANN TYTON.

Weitergabe sowie Vervielfaeltigung dieser Unterlage, Verwertung und Mitteilung ihres Inhalts nicht gestattet, soweit nicht ausdruendlich zugestanden. Zuwiderhandlungen verpflichten zu Schadenersatz. Alle Rechte fuer den Fall der Patenterteilung oder Gebrauchsmuster-Eintragung vorbehalten.

Drawn
Dessiné Par
Gezeichnet
Suck
06.10.94

Approved
Approuvé Par
Geprueft
06.10.94

Scale
Echelle
Maszstab
2:1, 1:1

Project Number
Numéro de projet
Projektnummer
NT-055-94

Title
Titre
Benennung
Befestigungsbinder/ Fixing tie ...FT5

Manchester Telephone: +44 (0) 161 945 4181
Facsimile: +44 (0) 161 947 2228

Trappes Téléphone: +33 (0) 1 30 13 80 00
Télécopie: +33 (0) 1 30 13 80 60

Tornesch Telefon: +49 (0) 41 22 / 701 - 1
Telefax: +49 (0) 41 22 / 701 - 400

Drawing-No
Plan-No
Zeichnungs-Nr
14.1192

Format
D.Size
A3

Sheet
Page
Blatt
1 / 1