

Änderungsstand / Revision level		Beschreibung der Änderung/ Revision Record	Geändert Changed	Datum Date	Geprüft Approved	Datum Date
Solid / part	Zeichnung / drawing					
1	1	Maß 135±3 war 135±10; Maß 8.8±0.5 war 9.0±0.5	Bk	13.02.95	bma	13.02.95
1	2	nach Group-Standard angepasst	Wien	04.03.02	Czepat	04.03.02

Abbindefestigkeit [N] min. /
Tensile strength [N] min.

min. 225 N

Loch Ø / Hole size

6.3 ±0.2 mm

Blechdicke / Panel thickness

0.5 - 2.7 mm

②

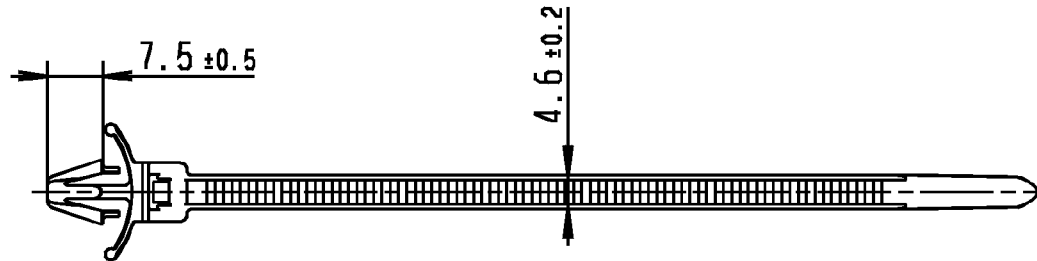
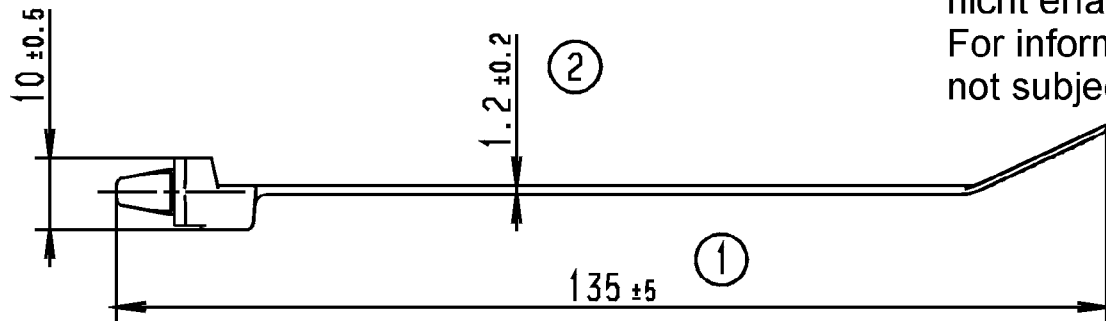
Bündel Ø / Bundle Diameter

max. 27 mm

Werkstoff / Material

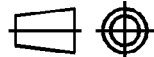
PA 6.6
natur / natural
oder / or
PA 6.6 HS
schwarz / black

Nur zur Information,
wird vom Änderungsdienst
nicht erfasst.
For information only,
not subject to alteration service.



Toleranzen / Tolerances

CATIA
4.2.2



Gez. / Drawn

22.12.94

Suck

Masstab / Scale 1:1

NT 120/94

Gepr. / Appr.

22.12.94

Ra.

Benennung / Title

Befestigungsbinder / Strap
T50SSL5

Zeichnungs-Nr./Drawing-No

14.1195

Format
D. Size A4

Blatt
Sheet

Masse ohne Toleranzangaben nach
Dimension without tolerances
details to

DN 16901 /

AUSFUEHRUNG / PERFORMANCE
SPEZIFIKATION / SPEC.

Weitergabe sowie Vervielfältigung dieser
Unterlage, Verfertigung und Mitteilung ihres
Inhalts nicht gestattet, soweit nicht aus-
drücklich zugestanden. Zuwiderhandlungen
verpflichten zu Schadensersatz. Alle Rechte
für den Fall der Patenterteilung oder
Gebrauchsmuster-Eintragung vorbehalten.

The copyright of this drawing is reserved
by HELLERMANN TYTON GMBH. It is issued
on condition that it is not reproduced,
copied or disclosed to a third party, either
wholly or in part, without the consent of
HELLERMANN TYTON GMBH.

HellermannTyton
HellermannTyton GmbH

Grosser Moorweg 45, 25436 Tornesch
Telefon: 04122 / 701-1
Telefax: 04122 / 701-400