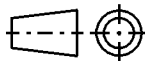
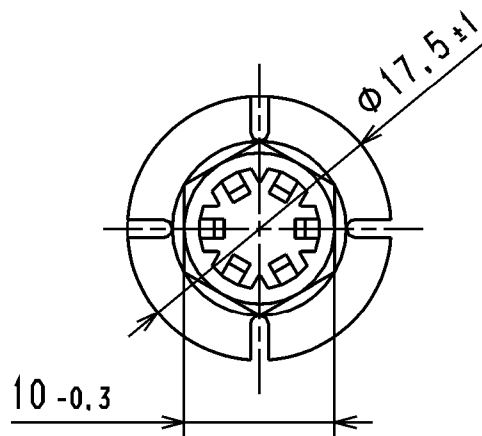
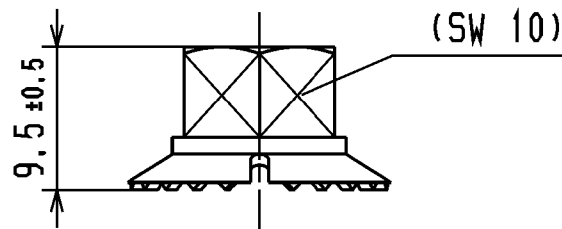


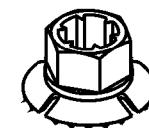
CATIA V4



Revision level Indice Aenderungsstand		Revision Record Désignation Beschreibung der Aenderung	Changed Modifié Geändert	Date Datum	Approved Approuvé Geprüft	Date Datum
Drawing Dessin Zeichnung	Part Pièce Solid					
1	-	Werkstoff geändert.	Mueller	25.01.96	Rathjen	25.01.96
1	0	Isometr. Ansicht hinzu und Rahmen neu.	Mueller	24.02.05	bma	24.02.05



Nur zur Information,
wird vom Änderungsdienst
nicht erfaßt.
For information only,
not subject to alteration service.



1:1

Intended For Welded
Screw Ø
Pour Goujon Soudé
à Filets Couchés Ø
Aufnahme fuer
Schweissbolzen Ø

6 mm

Material
Matière
Werkstoff

PA 6.6
schlagzaeh, schwarz/

PA 6.6
impact resistant,
black

Tolerances
Dimension without tolerances
details to:

Tolérances
Cotes sans tolérances:

Toleranzen
Messe ohne
Toleranzangaben nach:

DIN 16901 /

The copyright of this drawing is reserved by HELLERMANN TYTON. It is issued on condition that it is not reproduced, copied or disclosed to a third party, either wholly or in part, without the consent of HELLERMANN TYTON.

La propriété de ce plan est réservée à la société HELLERMANN TYTON. Il est distribué à condition qu'il ne soit pas reproduit, communiqué ou révélé à une tierce partie, soit complètement ou en partie, sans le consentement de la société HELLERMANN TYTON.

Drawn
Dessiné Par
Gezeichnet
Approved
Approuvé Par
Geprüft

Michen

07.11.95

Suck

07.11.95

Scale
Echelle 2:1; 1:1
Maszstab

Project Number
Numéro de projet NT-061-91
Projektnummer

Title
Titre
Benennung Kunststoffmutter M6
Plastic nut M6

HellermannTyton

Manchester Telephone: +44 (0) 161 945 4181
Facsimile: +44 (0) 161 947 2228

Trappes Téléphone: +33 (0) 1 30 13 80 00
Télécopie: +33 (0) 1 30 13 80 60

Tornesch Telefon: +49 (0) 41 22 / 701-1
Telefax: +49 (0) 41 22 / 701-400

Drawing-No
Plan-No
Zeichnungs-Nr

14.1237

Format
D. Size A4

Sheet
Page 1 / 1
Blatt

PERFORMANCE
SPECIFICATION
AUSFUEHRUNG
SPEZIFIKATION

Wartung und Vervielfaeltigung dieser Unterlegscheibe, Verwertung und Mitteilung ihres Inhalts nicht gestattet, soweit nicht ausdruecklich zugestanden. Zugewandlungen verpflichten zu Schadenersatz. Alle Rechte fuer den Fall der Patenterteilung oder Gebrauchsmuster-Eintragung vorbehalten.