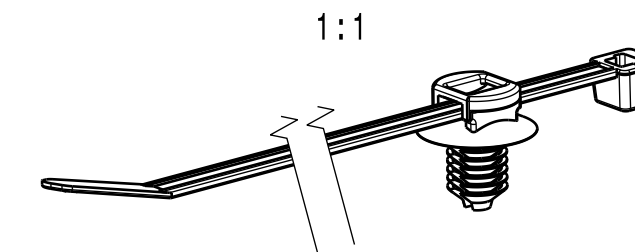
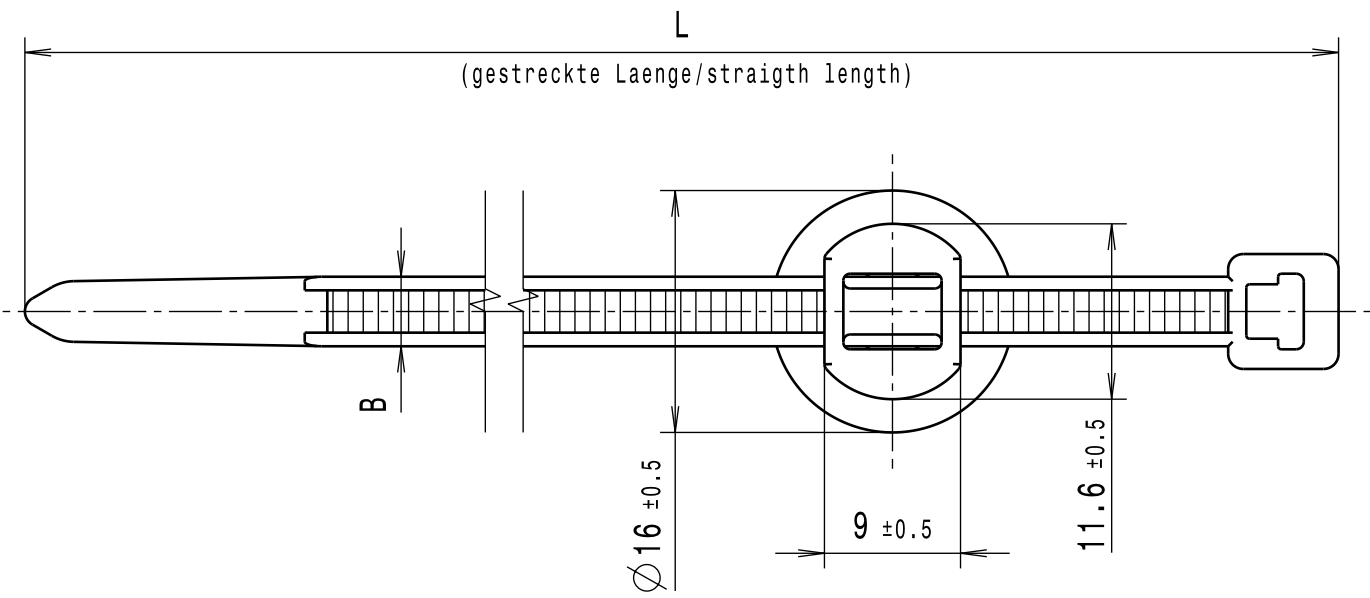
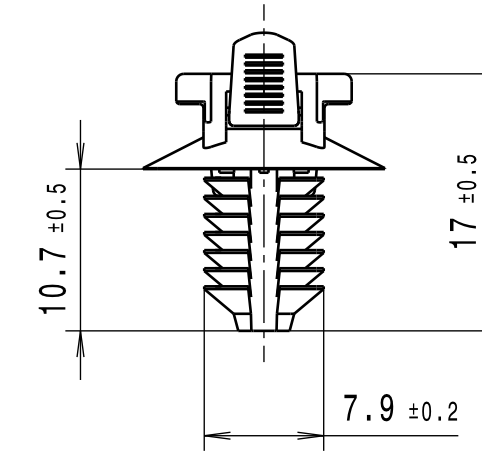
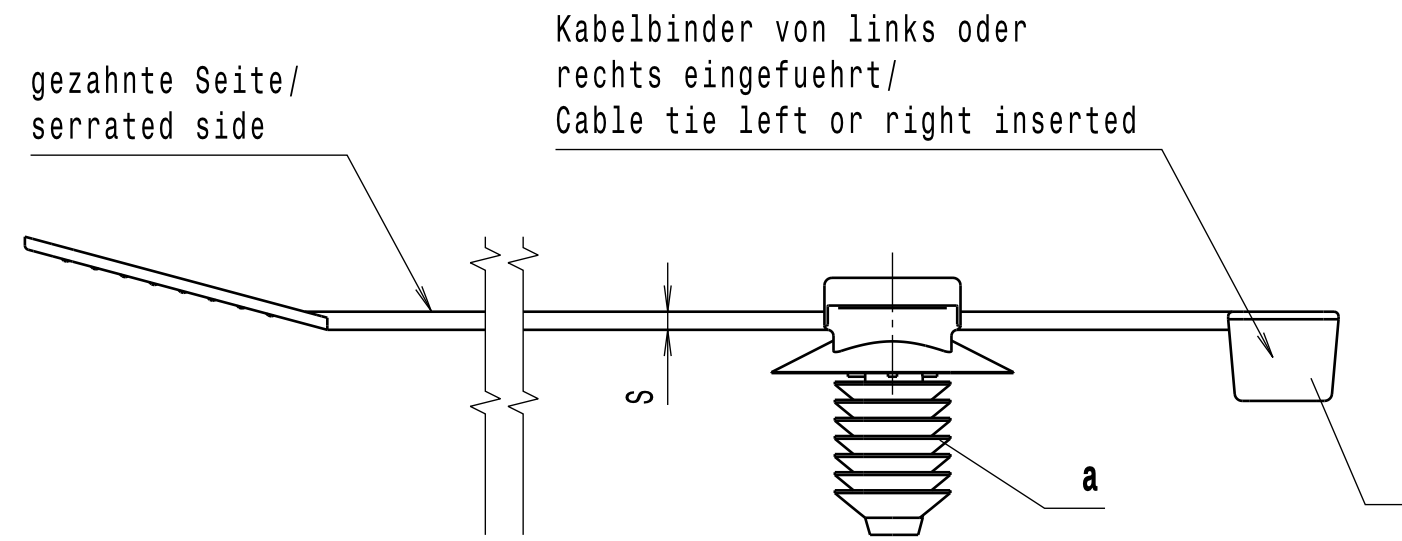


Durch das Herstellungsverfahren bedingte Geometrieaenderungen (Anspritzung, Auswerfermarkierungen, etc.) zulaessig. Einzelheiten der Ausfuehrung bleiben dem Hersteller ueberlassen./ The manufacturing-related geometry changes (injection point, ejectors marks, etc.) allowed. Design of the details are left to suppliers discretion.

Revision level Indices Aenderungsstand		Revision Record Désignation Beschreibung der Aenderung	Changed Modifié Geändert	Date Datum	Approved Approuvé Geprüft	Date Datum
Drawing Dessin Zeichnung	Part Pièce Solid					
1	0	Zeile 6 hinzu	Mueller	21.07.98	Rathjen	21.07.98
2	0	Spalte TENSILE hinzu, Zeichnung komplett ueberarbeitet, Rahmen und Benennung neu	Steiner	17.01.01	Braeuss	17.01.01
3	0	Zeile 7 hinzu	Mueller	17.04.01	Suck	17.04.01
4	0	Uebersetzung korrigiert	Czepat	23.06.03	Mueller	23.06.03
5	0	CAD-Systemwechsel, Zeichnung nach Group Standard ueberarbeitet, Fussteil dem IST-Stand angepasst, Zeile 3 "T40LFT6LG" entfernt	Langeloh	20.01.14	Schiwek	20.01.14
6	0	Line 3 "T50LFT6LG" added	Langeloh	28.03.18	Schiwek	28.03.18



Projektnr./ Project no.	NT 310-96	GPN 10-0031	GPN 11-0330	GPN 11-0485	GPN 12-0123	GPN 10-0871	-	-
Halbfabrikat/ semi-finished part	FT6LG	T30R	T30L	T50L	T50R	T50I	T80I	T50S
a	b							

Zeile/ line	Artikelbezeichnung/ Product type	Projektnr./ Project no.	Laenge/ Length L	Bandbreite/ Strap width B	Dicke/ Thickness S	Buendel/ Bundle Ø	Schlaufenhaltekraft/ Tensile force N min.	X	X						
1	T30RFT6LG	NT 310-96	148 ±7	3.6 ±0.5	1.1 ±0.2	3-30	135	X	X						
2	T30LFT6LG	NT 310-96	198 ±10	3.6 ±0.2	1.2 ±0.2	3-45	135	X		X					
3	T50LFT6LG	GPN 18-1284	380 ±15	4.7 ±0.2	1.4 ±0.2	3-105	225	X			X				
4	T50RFT6LG	NT 310-96	202 ±10	4.6 ±0.2	1.2 ±0.3	4-45	225	X			X				
5	T50IFT6LG	NT 310-96	305 ±5	4.6 ±0.2	1.2 ±0.2	4-75	225	X				X			
6	T80IFT6LG	NT 310-96	305 ±5	4.7 ±0.2	1.3 ±0.2	4-75	355	X					X		
7	T50SFT6LG	NT 310-96	160 ±12	4.6 ±0.2	1.2 ±0.2	4-30	225	X							X

Intended For Welded Screw Ø  
Pour Goujon Soudé à Filets Couchés Ø  
Aufnahme fuer Schweissbolzen Ø

Tensile Force (N)  
Tenue au serrage (N)  
Schlaufenhaltekraft (N)  
siehe Tabelle/  
see table

Hole Size  
Trou Ø  
Loch Ø  
6.5 - 7.0 mm

Panel Thickness  
Épaisseur Support  
Blechdicke  
0.75 - 6.0 mm

Bundle Ø  
Toron Ø  
Buendel Ø  
siehe Tabelle/  
see table

Material  
Matière  
Werkstoff  
  
a:  
PA6.6 hitzestabilisiert  
schlagzaeh/  
PA6.6 heatstabilized  
impact resistant,  
schwarz/black

b:  
PA6.6 hitzestabilisiert/  
PA6.6 heatstabilized,  
schwarz/black

Tolerances  
Dimension without tolerances:  
Tolerances  
Cotes sans tolérances:  
Toleranzen  
Masse ohne  
Toleranzangaben :

Angle/ Winkel
≤ 6
≤ 30
≤ 60
≤ 120
≤ 400
≤ 1000

PERFORMANCE SPECIFICATION  
AUSFUEHRUNG SPEZIFIKATION

Bezeichnungsbeispiel:  
a: Fussteil FT6LG und  
b: Kabelbinder T30R  
ist: Befestigungsbinder T30RFT6LG  
Example of designation:  
a: Socket FT6LG and  
b: Cable tie T30R  
being: Fixing tie T30RFT6LG

Ausdruck nur zur Information /  
Printed copy for information only

The copyright of this drawing is reserved by HELLERMANN TYTON. It is issued on condition that it is not reproduced, copied or disclosed to a third party, either wholly or in part, without the consent of HELLERMANN TYTON.

La propriété de ce plan est réservée à la société HELLERMANN TYTON. Il est distribué à condition qu'il ne soit pas reproduit, communiqué ou révélé à une tierce partie, soit complètement ou en partie, sans le consentement de la société HELLERMANN TYTON.

Weitergabe sowie Vervielfaeltigung dieser Unterlage, Verwertung und Mitteilung ihres Inhalts nicht gestattet, soweit nicht ausdruecklich zugestanden. Zuwiderhandlungen verpflichten zu Schadenersatz. Alle Rechte fuer den Fall der Patenterteilung oder Gebrauchsmuster-Eintragung vorbehalten.

Drawn  
Dessiné Par  
Gezeichnet  
**Suck**

Approved  
Approuvé Par  
Geprüft  
**Juers**

Scale  
Echelle  
Maszstab  
**2:1, 1:1**

Title  
Titre  
Benennung  
**...FT6LG**

Project Number  
Numéro de projet  
Projektnummer  
**siehe Tabelle/  
see table**

**HellermannTyton**

Manchester Telephone: +44 (0) 161 945 4181  
Facsimile: +44 (0) 161 947 2228

Trappes Telephone: +33 (0) 1 30 13 80 00  
Télécopie: +33 (0) 1 30 13 80 60

Tornesch Telephone: +49 (0) 41 22 / 701 - 1  
Telefax: +49 (0) 41 22 / 701 - 400

Drawing-No  
Plan-No  
Zeichnungs-Nr  
**14.1258**

Format  
D. Size  
**A2**

Sheet  
Page  
Blatt  
**1 / 1**