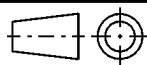
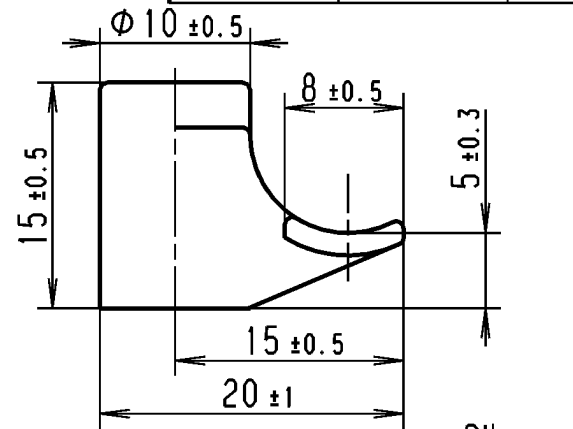


CATIA V4



Nur zur Information,
wird vom Änderungsdienst
nicht erfaßt.
For information only,
not subject to alteration service.

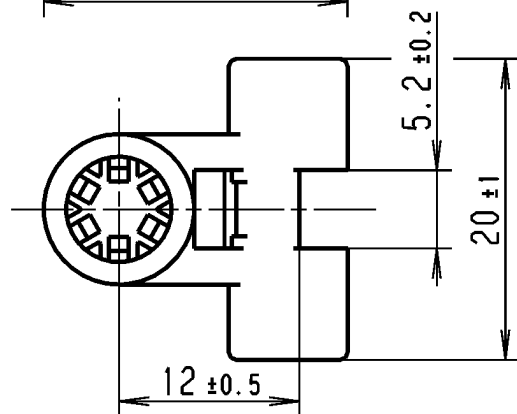
Revision level Indice Aenderungsstand		Revision Record Désignation Beschreibung der Aenderung	Changed Modifié Geändert	Date Datum	Approved Approuvé Geprüft	Date Datum
Drawing Dessin Zeichnung	Part Pièce Solid					
1	0	Zeile 3 und 4 hinzu	Mueller	09.07.98	bma	09.07.98
2	0	Zeile 5 hinzu und Rahmen neu	Mueller	31.08.99	bma	31.08.99
3	0	Zeile 5 - LK2CSBS5 uebertragen in die Zeichng. - Nr.: 14.1550 Index 2 v. 07.01.05 u. Rahmen neu.	Mueller	10.01.05	Schiwek	10.01.05
4	0	T50L hinzu Zeile 5/ T50L added line 5	Wien	11.12.06	Czepat	11.12.06



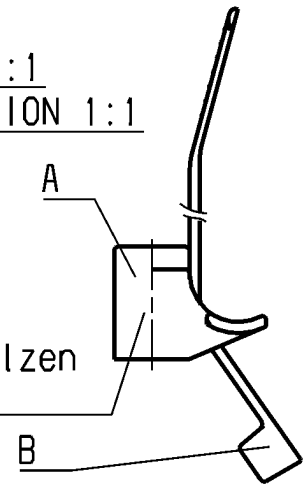
Zeile	Artikelbezeichnung	Laenge ±10	Band- breite ±0,2	max. Buendel Ø
1	T50RSBS5	200	4,6	49
2	T50SSBS5	150	4,6	35
3	T30RSBS5	150	3,5	35
4	T80ISBS5	300	4,6	81
5	T50LSBS5	380±15	4,7	100

- ①
- ①
- ③
- ④

Lieferzustand 1:1
DELIVERY CONDITION 1:1



Fuer Schweissbolzen
Ø5mm



Example of designation:
A) Bracket SBS5 und
B) cable tie T50R
being: Fixing tie
T50RSBS5

Bezeichnungsbeispiel:
A) Halter SBS5 und
B) Kabelbinder T50R
ist: Befestigungsbinder
T50RSBS5

Intended For Welded
Screw Ø
Pour Goujon Soudé
à Filets Couchés Ø
Aufnahme fuer
Schweissbolzen Ø
5 mm

Bundle Ø
Toron Ø
Buendel Ø
Siehe Tabelle
see table

Material
Matière
Werkstoff

A: PA6.6 schwarz/black
B: PA6.6 schwarz/black

Tolerances
Dimension without tolerances
details to:
Tolérances
Cotes sans tolérances:
Toleranzen
Masse ohne
Toleranzangaben nach:
DIN 16901 /

The copyright of this drawing is reserved by HELLERMANN TYTON. It is issued on condition that it is not reproduced, copied or disclosed to a third party, either wholly or in part, without the consent of HELLERMANN TYTON.
La propriété de ce plan est réservée à la société HELLERMANN TYTON. Il est distribué à condition qu'il ne soit pas reproduit, communiqué ou révélé à une tierce partie, soit complètement ou en partie, sans le consentement de la société HELLERMANN TYTON.

Drawn
Dessiné Par
Gezeichnet
Mueller
06.08.97
Approved
Approuvé Par
Geprüft
bma
06.08.97

Scale
Echelle
Masztab
2:1; 1:1
Project Number
Numéro de projet
Projektnummer
NT-212-95

Title
Titre
Benennung ... SBS5
TB-Befestigungsbinder/TB-Fixing tie

HellermannTyton
Manchester Telephone: +44 (0) 161 945 4181
Facsimile: +44 (0) 161 947 2228
Trappes Téléphone: +33 (0) 1 30 13 80 00
Télécopie: +33 (0) 1 30 13 80 60
Tonnesch Telefon: +49 (0) 41 22 / 701-1
Telefax: +49 (0) 41 22 / 701-400

Drawing-No
Plan-No
Zeichnungs-Nr
14.1308
Format
D. Size A4
Sheet
Page
Blatt 1 / 1

PERFORMANCE
SPECIFICATION
AUSFUEHRUNG
SPEZIFIKATION

Weitergabe sowie Vervielfaeltigung dieser Unterlage, Verwertung und Mitteilung ihres Inhalts nicht gestattet, soweit nicht ausdruerklich zugestanden. Zuwiderhandlungen verpflichten zu Schadenersatz. Alle Rechte fuer den Fall der Patenterteilung oder Gebrauchsmuster-Eintragung vorbehalten.