

CATIA V5

Durch das Herstellverfahren bedingte Geometrieaenderungen (Anspritzung, Auswerfermarkierungen, etc.) zulaessig. Einzelheiten der Ausfuehrung bleiben dem Hersteller ueberlassen. / The manufacturing-related geometry changes (injection point, ejectors marks, etc.) allowed. Design of the details are left to suppliers discretion.

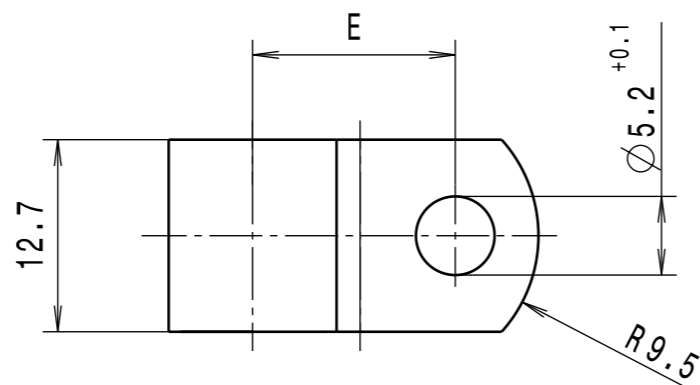
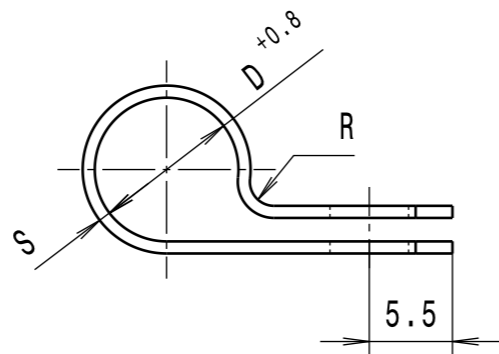
Revision level Indice Aenderungsstand		Revision Record Désignation Beschreibung der Aenderung	Changed Modifié Geändert	Date Datum	Approved Approuvé Geprüft	Date Datum
Drawing Dessin Zeichnung	Part Pièce Solid					
1		Toleranzen hinzu.	Mueller	25.09.98	Braeuss	25.09.98
1	0	Rahmen neu und isometrische Ansicht hinzu.	Mueller	19.10.04	bma	19.10.04
2	0	Maszspalte F entfernt / Masz E Groesse 10 mod.	Valera	22.05.12	Schiwek	22.05.12
3	0	Masz E Groesse 7 mod.	Valera	02.08.12	Schiwek	02.08.12

2

Abmessungen in mm / Dimension in mm				
Groesse/Size	D	E	R	S
4	6,4	11,6	1,6	0,8
5	8,0	12,6	1,6	0,8
6	9,5	13,4	1,6	0,8
7	11,1	15,0±0,5	1,6	0,8
8	12,7	15,0	1,6	0,8
10	15,9	17,9	1,6	0,8
11	17,5	19,1	2,8	1,3
12	19,1	19,9	2,8	1,3
13	20,6	20,7	2,8	1,3
15	23,8	22,3	2,8	1,3
17	27,0	23,9	2,8	1,3
20	31,8	27,0	3,2	1,6
22	34,9	28,6	3,2	1,6
24	38,1	30,2	3,2	1,6
25	39,7	30,8	3,2	1,6
28	44,5	33,3	3,2	1,6
34	54,0	38,1	3,2	1,6
35	55,6	38,9	3,2	1,6
36	57,2	39,7	3,2	1,6
50	79,4	50,8	3,2	1,6
58	92,1	57,2	3,2	1,6
60	95,3	59,2	3,2	1,6

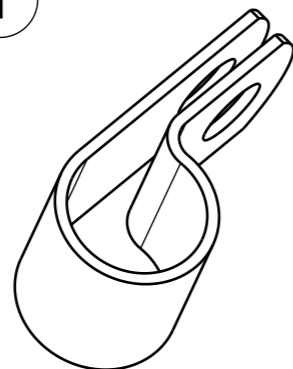
3

2



Ausdruck nur zur Information /
Printed copy for information only

1



Intended For Welded Screw Ø
Pour Goujon Soudé à Filets Couchés Ø
Aufnahme fuer Schweissbolzen Ø

Tensile Force (N)
Tenue au serrage (N)
Schlaufenhaltekraft (N)

Hole Size
Trou Ø
Loch Ø

Panel Thickness
Epaisseur Support
Blechdicke

Bundle Ø
Toron Ø
Buendel Ø

Material
Matière
Werkstoff

Al- Legierung/alloy

Tolerances
Dimension without tolerances details to:

Tolérances
Cotes sans tolérances:

Toleranzen
Masse ohne

Toleranzangaben nach:
DIN ISO 2768 T1 - mittel

1

PERFORMANCE SPECIFICATION
AUSFUEHRUNG SPEZIFIKATION

The copyright of this drawing is reserved by HELLERMANN TYTON. It is issued on condition that it is not reproduced, copied or disclosed to a third party, either wholly or in part, without the consent of HELLERMANN TYTON.

La propriété de ce plan est réservée à la société HELLERMANN TYTON. Il est distribué à condition qu'il ne soit pas reproduit, communiqué ou révélé à une tierce partie, soit complètement ou en partie, sans le consentement de la société HELLERMANN TYTON.

Weitergabe sowie Vervielfaeltigung dieser Unterlage, Verwertung und Mitteilung ihres Inhalts nicht gestattet, soweit nicht ausdruuecklich zugestanden. Zuwiderhandlungen verpflichten zu Schadenersatz. Alle Rechte fuer den Fall der Patenterteilung oder Gebrauchsmuster-Eintragung vorbehalten.

Drawn
Dessiné Par
Gezeichnet
Mueller
26.05.98

Approved
Approuvé Par
Geprüft
bma
26.05.98

HellermannTyton

Manchester Telephone: +44 (0) 161 945 4181
Facsimile: +44 (0) 161 947 2228
Trappes Téléphone: +33 (0) 1 30 13 80 00
Télécopie: +33 (0) 1 30 13 80 60
Tornesch Telefon: +49 (0) 41 22 / 701 - 1
Telefax: +49 (0) 41 22 / 701 - 400

Scale
Echelle
Maszstab
2:1

Project Number
Numéro de projet
Projektnummer

Title
Titre
Benennung
(Groesse/Size 4 - 60)
TB-Befestigungsschellen/Fixing clamp

Drawing-No
Plan-No
Zeichnungs-Nr

14.1357

Format
D.Size
A3

Sheet
Page
Blatt
1 / 1