

CATIA V5

Durch das Herstellungsverfahren bedingte Geometrieänderungen (Anspritzung, Auswerfermarkierungen, ect.) zulaessig. Einzelheiten der Ausfuehrung bleiben dem Hersteller ueberlassen. / The manufacturing-related geometry changes (injection point, ejectors marks, ect.) allowed. Design of the details are left to suppliers discretion.

Revision level Indice Aenderungsstand		Revision Record Désignation Beschreibung der Aenderung	Changed Modifié Geändert	Date Datum	Approved Approuvé Geprüft	Date Datum
Drawing Dessin Zeichnung	Part Pièce Solid					
1	-	Toleranzen und Spalte A hinzu.	Mueller	25.09.98	Braeuss	25.09.98
2	0	Benennung geändert und ISO-Bild hinzu; in Catia V5 neu erstellt.	Mueller	15.07.09	Fritz	15.07.09

Intended For Welded Screw Ø
Pour Goujon Soudé à Filets Couchés Ø
Aufnahme fuer Schweißbolzen Ø

Tensile Force (N)
Tenue au serrage (N)
Schlaufenhaltekraft (N)

Hole Size Trou Ø
Loch Ø

Panel Thickness Epaisseur Support
Blechdicke

Bundle Ø Toron Ø
Buendel Ø

Material Matière
Werkstoff

a: Schelle / Clamp
AL - Legierung/alloy

b: Profil / Profile
Chloropren schwarz / black

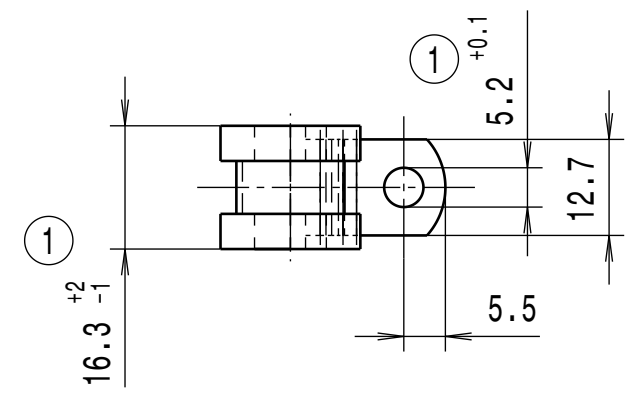
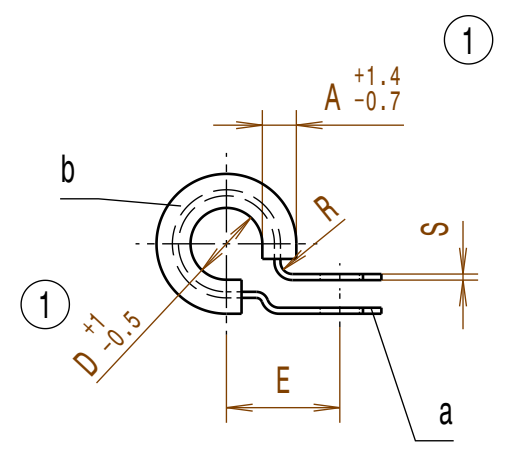
Tolerances Dimension without tolerances details to:

Tolérances Cotes sans tolérances:

Toleranzen Masse ohne Toleranzangaben nach:

DIN ISO 2768 T1 - mittel

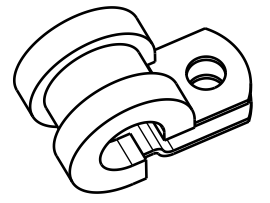
PERFORMANCE SPECIFICATION
AUSFUEHRUNG SPEZIFIKATION



Ausdruck nur zur Information /
Printed copy for information only

Abmessungen in mm / Dimension as mm

Typ/Type	A	D	E	R	S
ALU4C	3,7	3,2	11,6	1,6	0,8
ALU5C	3,7	4,8	12,6	1,6	0,8
ALU6C	3,7	6,4	13,4	1,6	0,8
ALU7C	3,7	8,0	14,2	1,6	0,8
ALU8C	3,7	9,5	15,0	1,6	0,8
ALU9C	3,7	11,1	15,8	1,6	0,8
ALU10C	3,7	12,7	16,6	1,6	0,8
ALU11C	4,5	14,3	19,1	2,8	1,3
ALU12C	4,5	15,9	19,9	2,8	1,3
ALU13C	4,5	17,5	20,7	2,8	1,3
ALU14C	4,5	19,1	21,5	2,8	1,3
ALU15C	4,5	20,6	22,3	2,8	1,3
ALU16C	4,5	22,2	23,1	2,8	1,3
ALU17C	4,5	23,8	23,9	2,8	1,3
ALU18C	4,5	25,4	24,6	2,8	1,3
ALU19C	4,5	27,0	25,5	2,8	1,3
ALU20C	4,5	28,6	27,0	3,2	1,6
ALU22C	4,5	31,8	28,6	3,2	1,6
ALU23C	4,5	33,3	29,4	3,2	1,6
ALU24C	4,5	34,9	30,2	3,2	1,6
ALU25C	4,5	36,5	30,8	3,2	1,6
ALU26C	4,5	38,1	31,7	3,2	1,6
ALU28C	4,5	41,3	33,3	3,2	1,6
ALU29C	4,5	42,9	34,1	3,2	1,6
ALU30C	4,5	44,5	34,9	3,2	1,6
ALU34C	4,5	50,6	38,1	3,2	1,6



The copyright of this drawing is reserved by HELLERMANN TYTON. It is issued on condition that it is not reproduced, copied or disclosed to a third party, either wholly or in part, without the consent of HELLERMANN TYTON.

La propriété de ce plan est réservée à la société HELLERMANN TYTON. Il est distribué à condition qu'il ne soit pas reproduit, communiqué ou révélé à une tierce partie, soit complètement ou en partie, sans le consentement de la société HELLERMANN TYTON.

Weitergabe sowie Vervielfaeltigung dieser Unterlage, Verwertung und Mitteilung ihres Inhalts nicht gestattet, soweit nicht ausdruendlich zugestanden. Zuwiderhandlungen verpflichten zu Schadenersatz. Alle Rechte fuer den Fall der Patenterteilung oder Gebrauchsmuster-Eintragung vorbehalten.

Drawn Dessiné Par Gezeichnet	26.05.98	Mueller	Scale Echelle Maszstab	·/·	Project Number Numéro de projet Projektnummer	·/·
Approved Approuvé Par Geprüft	26.05.98	bma	Title Titre Benennung	TB-Befestigungsschelle/-Fixing clamp		
HellermannTyton Manchester Telephone: +44 (0) 161 945 4181 Facsimile: +44 (0) 161 947 2228 Trappes Téléphone: +33 (0) 1 30 13 80 00 Télécopie: +33 (0) 1 30 13 80 60 Tornesch Telefon: +49 (0) 41 22 / 701 - 1 Telefax: +49 (0) 41 22 / 701 - 400			Drawing - No Plan - No Zeichnungs - Nr		Format D.Size A3	
			14.1358		Sheet Page Blatt 1 / 1	