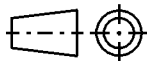
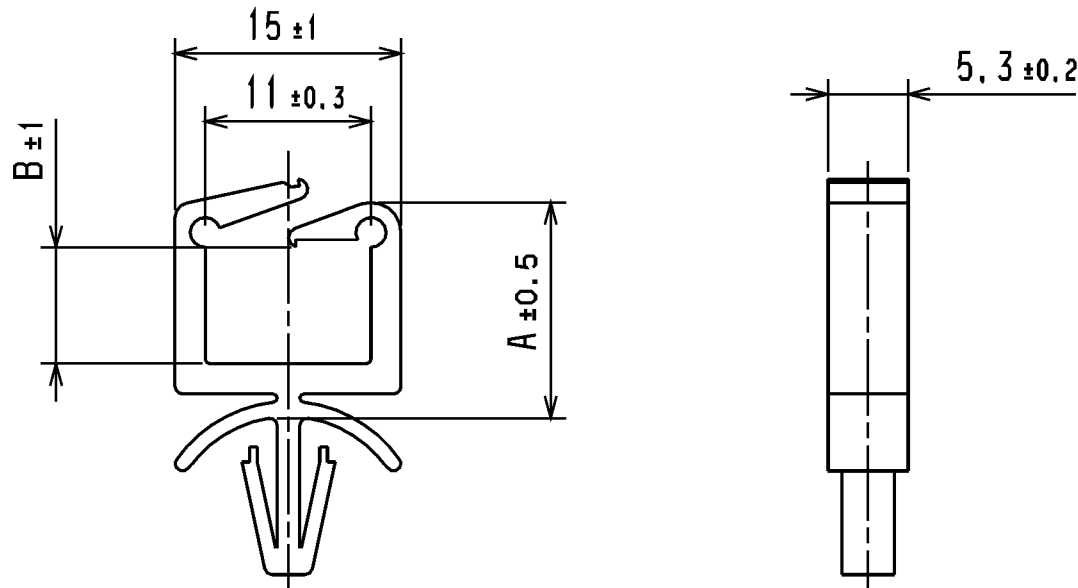


CATIA V4



Revision level Indice Aenderungsstand		Revision Record Désignation Beschreibung der Aenderung	Changed Modifié Geändert	Date Datum	Approved Approuvé Geprüft	Date Datum
Drawing Dessin Zeichnung	Part Pièce Solid					
0	0	Rahmen neu.	Mueller	30.08.05	bma	30.08.05



Hole Size
Trou Ø
Loch Ø

4,75 mm

Panel Thickness
Épaisseur Support
Blechedicke

0,8 - 4,0 mm max.

Material
Matière
Werkstoff

PA 6.6
natur / natural

Nur zur Information,
wird vom Änderungsdienst
nicht erfaßt.
For information only,
not subject to alteration service.

	A	B
WPC5	12,7	5,0
WPC10	17,7	10,0
WPC15	22,7	15,0
WPC20	27,7	20,0

Tolerances
Dimension without tolerances
details to:

Tolérances
Cotes sans tolérances:

Toleranzen
Messe ohne
Toleranzangaben nach:

DIN 16901 /

The copyright of this drawing is reserved by HELLERMANN TYTON. It is issued on condition that it is not reproduced, copied or disclosed to a third party, either wholly or in part, without the consent of HELLERMANN TYTON.

La propriété de ce plan est réservée à la société HELLERMANN TYTON. Il est distribué à condition qu'il ne soit pas reproduit, communiqué ou révélé à une tierce partie, soit complètement ou en partie, sans le consentement de la société HELLERMANN TYTON.

Drawn
Dessiné Par
Gezeichnet

Mueller

07.08.98

Approved
Approuvé Par
Geprüft

bma

07.08.98

Scale
Echelle
Maßstab

•/•

Title
Titre
Benennung

Project Number
Numéro de projet
Projektnummer

Kabelhalter / bracket

HellermannTyton

WPC 5, 10, 15 & 20

PERFORMANCE
SPECIFICATION

AUSFUEHRUNG
SPEZIFIKATION

Wartung und Vervielfältigung dieser Unterlagen, Vervielfältigung und Mitteilung ihres Inhalts nicht gestattet, soweit nicht ausdrücklich zugestanden. Zuwiderhandlungen verpflichten zu Schadenersatz. Alle Rechte für den Fall der Patenterteilung oder Gebrauchsmuster-Eintragung vorbehalten.

Manchester Telephone: +44 (0) 161 945 4181
Facsimile: +44 (0) 161 947 2228

Trappes Téléphone: +33 (0) 1 30 13 80 00
Télécopie: +33 (0) 1 30 13 80 60

Tomesch Telefon: +49 (0) 41 22 / 701-1
Telefax: +49 (0) 41 22 / 701-400

Drawing-No
Plan-No
Zeichnungs-Nr

14.1367

Format
D. Size A4

Sheet
Page
Blatt 1 / 1