

Änderungsstand / Revision level		Beschreibung der Änderung/ Revision Record	Geändert Changed	Datum Date	Geprüft Approved	Datum Date
Solid / part	Zeichnung / drawing					
	0	Rahmen neu.	Vill.	24.05.04	bma	24.05.04

Loch Ø / Hole size

6.2 - 6.7 mm

Blechdicke / Panel thickness

0.5 - 2 mm

Bündel Ø / Bundle Diameter

3 - 13 mm

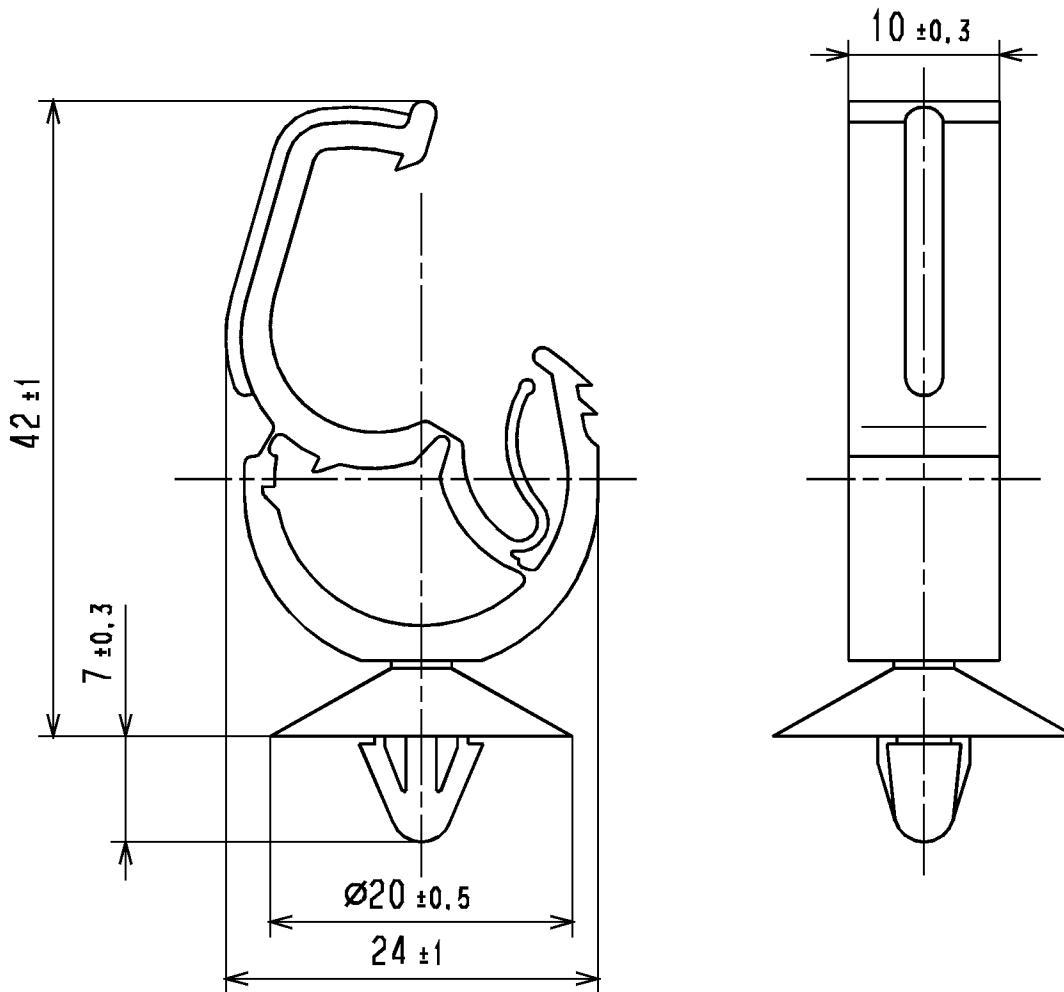
Werkstoff / Material

PA 6.6
schwarz/black

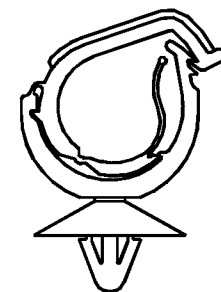
Toleranzen / Tolerances

Masse ohne Toleranzangaben nach
Dimension without tolerances
details to

AUSFUERHRUNG / PERFORMANCE
SPEZIFIKATION / SPEC.

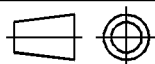


Nur zur Information,
wird vom Änderungsdienst
nicht erfaßt.
For information only,
not subject to alteration service.



1:1

CATIA
4.2.4



Gez. / Drawn 03.08.99 Mueller
Gepr. / Appr. 03.08.99 bma

Masstab / Scale 2:1; 1:1

NT 040/87

Weitergabe sowie Vervielfältigung dieser
Unterlage, Verwertung und Mitteilung ihres
Inhalts nicht gestattet, soweit nicht aus-
drücklich zugestanden. Zuwiderhandlungen
verpflichten zu Schadenersatz. Alle Rechte
für den Fall der Patenterteilung oder
Gebrauchsmuster-Eintragung vorbehalten.

The copyright of this drawing is reserved
by HELLERMANN TYTON GMBH. It is issued
on condition that it is not reproduced,
copied or disclosed to a third party, either
wholly or in part, without the consent of
HELLERMANN TYTON GMBH.

HellermannTyton
HellermannTyton GmbH

Grosser Moorweg 45, 25436 Tornesch
Telefon: 04122 / 701-1
Telefax: 04122 / 701-400

Benennung / Title

SUP AHC1AH-BK

Zeichnungs-Nr. / Drawing-No

14.1404

Format
D. Size A4

Blatt
Sheet