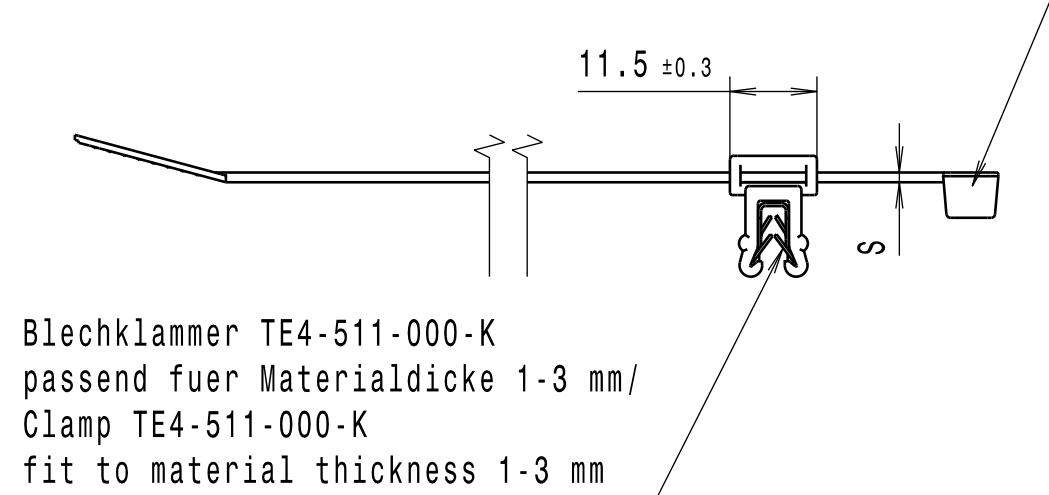


| | |
|--|--|
| CATIA V5 | |
| Intended For Welded Screw Ø Pour Goujon Soudé à Filets Couchés Ø Aufnahme fuer Schweissbolzen Ø . | |
| Tensile Force (N) Tenue au serrage (N) Schlaufenhaltekraft (N) siehe Tabelle/ see table | |
| Hole Size Trou Ø Loch Ø . | |
| Panel Thickness Epaisseur Support Blechdicke . | |
| Bundle Ø Toron Ø Buendel Ø siehe Tabelle/ see table | |
| Material Matière Werkstoff a: PA6.6 hitzestabilisiert, schlagzaeh/ PA6.6 heatstabilized, impact resistant b: PA6.6 hitzestabilisiert/ PA6.6 heatstabilized | |
| Tolerances Dimension without tolerances: Tolérances Cotes sans tolérances: Toleranzen Masse ohne Toleranzangaben : | |
| Angle/ Winkel | |
| ≤ 6 | |
| ≤ 30 | |
| ≤ 60 | |
| ≤ 120 | |
| ≤ 400 | |
| ≤ 1000 | |
| PERFORMANCE SPECIFICATION AUSFUEHRUNG SPEZIFIKATION | |

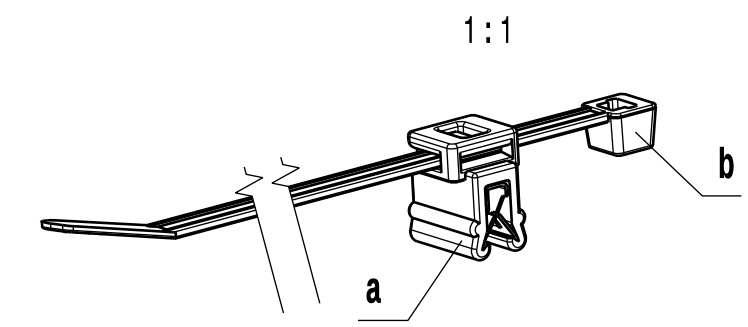
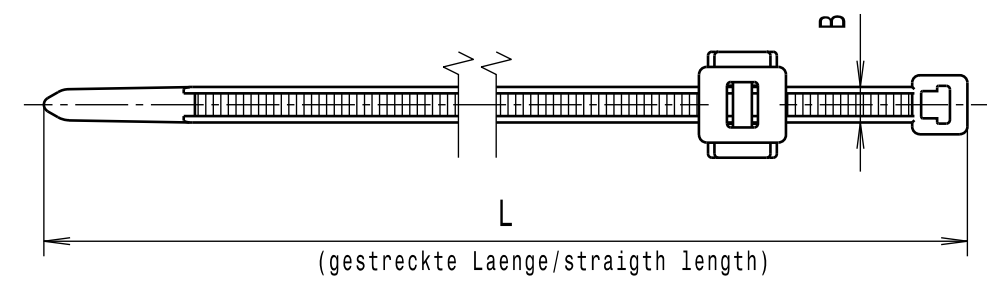
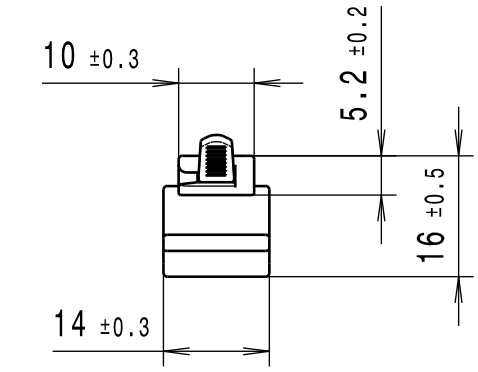
Durch das Herstellverfahren bedingte Geometrieaenderungen (Anspritzung, Auswerfermarkierungen, etc.) zulaessig. Einzelheiten der Ausfuehrung bleiben dem Hersteller ueberlassen./ The manufacturing-related geometry changes (injection point, ejectors marks, etc.) allowed. Design of the details are left to suppliers discretion.

| Revision level Indice Aenderungsstand | | Revision Record Désignation Beschreibung der Aenderung | Changed Modifié Geändert | Date Datum | Approved Approuvé Geprueft | Date Datum |
|---|------------------------|--|--------------------------------|---------------|----------------------------------|---------------|
| Drawing Dessin Zeichnung | Part Pièce Solid | | | | | |
| 9 | 1 | Drawing reworked, type T80IEC4A added | I. Langeloh | 03.11.17 | S. Wulf | 03.11.17 |

Kabelbinder von links oder rechts eingefuehrt/
 Cable tie left or right inserted



Blechklammer TE4-511-000-K
 passend fuer Materialdicke 1-3 mm/
 Clamp TE4-511-000-K
 fit to material thickness 1-3 mm



| | | | | |
|-------------------------------------|-----------|-------------|-------------|------|
| Projektnr./ Project no. | NT 760-99 | GPN 12-0123 | GPN 10-0031 | - |
| Halbfabrikat/ semi-finished part | EC4 | T50R | T30R | T80I |
| | a | b | | |

| Zeile/ line | Artikelbezeichnung/ Product type | Projektnr./ Project no. | Laenge/ Length L | Bandbreite/ Strap width B | Dicke/ Thickness S | Buendel/ Bundle Ø | Schlaufenhaltekraft/ Tensile force N min. | | | |
|----------------|-------------------------------------|----------------------------|------------------------|---------------------------------|--------------------------|-------------------------|---|---|---|---|
| 1 | T50REC4A | NT 760-99 | 202 ± 10 | 4.6 ± 0.2 | 1.2 ± 0.3 | 4-45 | 225 | X | X | |
| 2 | T30REC4A | NT 760-99 | 148 ± 7 | 3.6 ± 0.5 | 1.1 ± 0.2 | 4-30 | 135 | X | | X |
| 3 | T80IEC4A | GPN 17-1281 | 305 ± 5 | 4.7 ± 0.2 | 1.3 ± 0.2 | 4-75 | 355 | X | | X |

9

Ausdruck nur zur Information /
 Printed copy for information only

The copyright of this drawing is reserved by HELLERMANN TYTON. It is issued on condition that it is not reproduced, copied or disclosed to a third party, either wholly or in part, without the consent of HELLERMANN TYTON.
 La propriété de ce plan est réservée à la société HELLERMANN TYTON. Il est distribué à condition qu'il ne soit pas reproduit, communiqué ou révélé à une tierce partie, soit complètement ou en partie, sans le consentement de la société HELLERMANN TYTON.
 Weitergabe sowie Vervielfaeltigung dieser Unterlage, Verwertung und Mitteilung ihres Inhalts nicht gestattet, soweit nicht ausdruerklich zugestanden. Zuwiderhandlungen verpflichten zu Schadenersatz. Alle Rechte fuer den Fall der Patenterteilung oder Gebrauchsmuster-Eintragung vorbehalten.

Drawn
Dessiné Par **Mueller** 08.05.00
 Gezeichnet
 Approved
Approuvé Par **Suck** 08.05.00
 Geprueft
HellermannTyton
 Manchester Telephone: +44 (0) 161 945 4181
 Facsimile: +44 (0) 161 947 2228
 Trappes Téléphone: +33 (0) 1 30 13 80 00
 Télécopie: +33 (0) 1 30 13 80 60
 Tornesch Telefon: +49 (0) 41 22 / 701 - 1
 Telefax: +49 (0) 41 22 / 701 - 400

Scale
Echelle 1:1
 Maszstab
 Project Number
Numéro de projet
Projektnummer **siehe Tabelle/ see table**
 Title
Titre
Benennung **Befestigungsbinder/Fixing Tie ...EC4A**
 Drawing-No
Plan-No
Zeichnungs-Nr **14.1425**
 Format
D.Size **A3**
 Sheet
Page
Blatt **1 / 1**