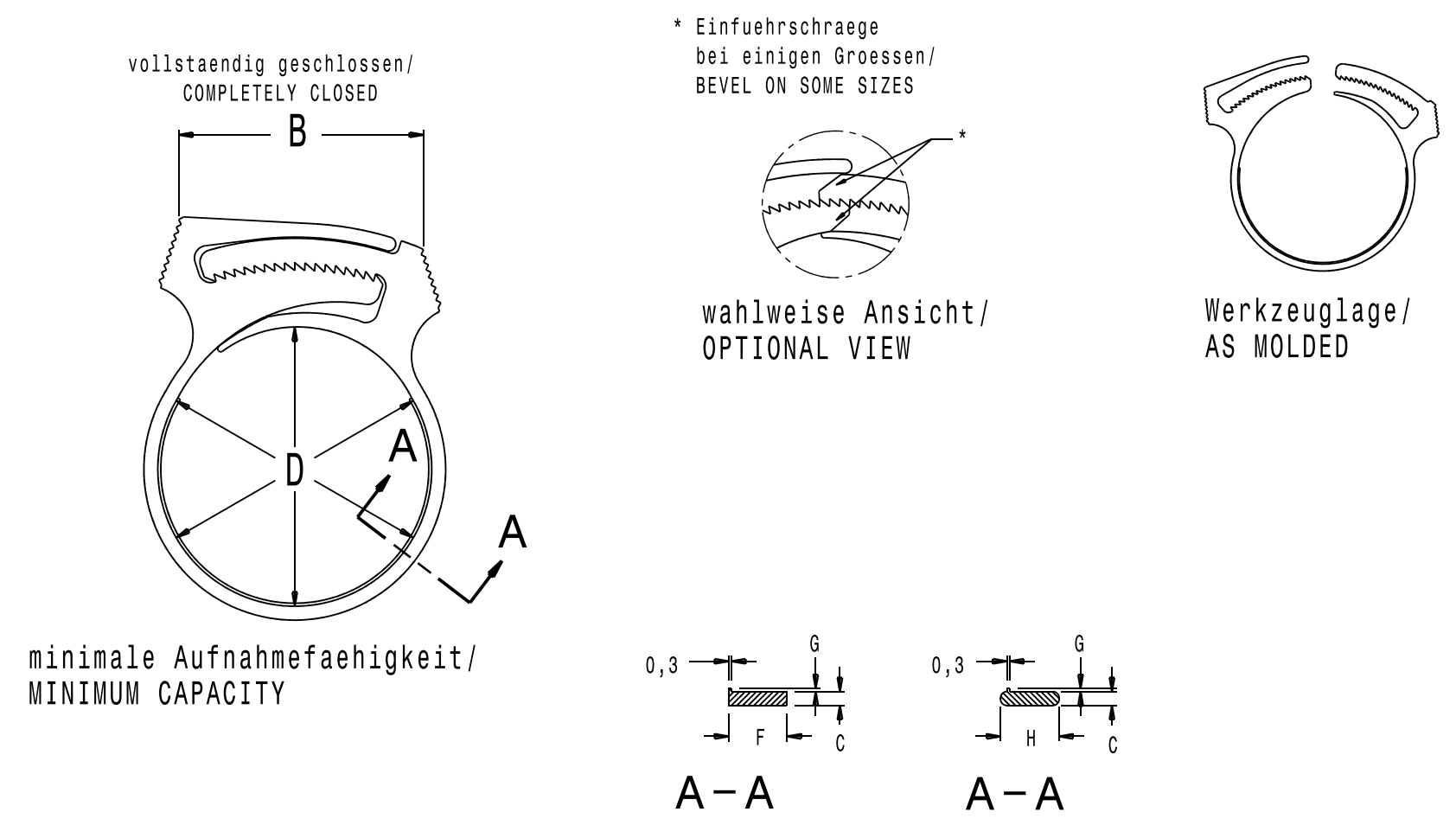


Nur zur Information, wird vom Aenderungsdienst nicht erfasst.
For information only, not subject to alteration service.

Revision level Indice Aenderungsstand		Revision Record Désignation Beschreibung der Aenderung	Changed Modifié Geändert	Date Datum	Approved Approuvé Geprüft	Date Datum
Drawing Dessin Zeichnung	Part Pièce Solid					
1		Bezeichnung geändert.	Mueller	17.01.03	bma	17.01.03
2		Zeichnungsrahmen und Tabelle in CAD ueberarbeitet. Positionen SNP12G, 14G und 18G nach Rev. D Namen und Dimension geändert, Text hinzu.	Schiwek	16.12.08	Mueller	16.12.08



Pos.	Benennung/ Titel	Anzahl Zaehne/ NO. TEETH	Gewicht/ weight (gr)	Ausfuehrung / Style	H	G	F	E	D	C	B	A	Status / Revision
					±0,3	±0,3	±0,3	±0,6	±0,6	±0,3	±0,6	±0,6	
1	SNP1G	12	1	A		0,1	3,8	6,8	6,0	1,0	8,4	11,7	B
2		8	1	A		0,2	3,8	7,7	7,1	1,0	10,6	12,8	B
3		12	1	A		0,3	3,7	8,9	8,0	1,4	10,5	15,1	B
4	SNP2G	12	1	A		0,2	5,9	10,5	9,3	1,7	12,2	17,6	B
5	SNP4G	12	1	A		0,2	5,8	11,7	10,4	1,7	13,3	19,2	B
6	SNP6G	12	1	A		0,2	5,9	13,3	11,7	1,7	14,7	21,6	B
7	SNP7G	18	2	A		0,3	5,9	13,7	11,4	1,7	18,4	28,5	B
8	SNP8G	16	2	A		0,1	5,7	15,0	13,1	1,7	16,7	24,9	B
9	SNP10G	16	2	A		0,3	5,9	16,6	14,5	1,8	17,6	26,9	B
10	SNP12A	12	2	A		0,3	5,9	18,3	15,6	1,8	21,0	29,9	D
11		28	2	A		0,3	5,9	19,0	14,8	1,8	26,2	40,8	A
12	SNP14A	12	2	A		0,3	5,9	21,0	18,5	1,8	20,9	30,1	D
13	SNP16G	18	2	A		0,4	5,8	21,7	19,1	1,5	19,9	30,8	B
14	SNP18A	16	2	A		0,3	5,9	23,6	19,9	1,8	24,0	35,5	D
15	SNP19G	22	3	A		0,4	5,9	25,3	22,3	1,7	24,4	36,1	B
16		18	3	A		0,4	6,0	25,0	23,0	1,6	17,5	25,2	A
17	SNP22G	22	3	A		0,3	6,0	27,4	23,7	1,8	23,9	37,7	B
18	SNP24G	22	4	A		0,3	7,3	29,2	25,8	1,7	26,6	39,4	B
19	SNP28G	26	4	A		0,3	7,3	33,2	28,8	1,7	26,0	42,1	B
20	SNP32G	26	4	A		0,5	7,3	35,8	31,2	1,8	27,3	44,4	B
21		44	5	A		0,4	7,3	39,7	32,8	1,8	41,4	65,1	C
22		34	5	A		0,4	7,4	39,9	34,3	1,7	30,6	50,6	B
23	SNP36G	34	5	A		0,4	7,3	44,0	37,8	1,7	32,4	53,8	B
24	SNP38G	34	6	A		0,5	7,3	48,1	41,0	1,8	35,6	57,5	B
25	SNP42G	26	5	B	8,9	0,4	7,3	52,2	44,5	1,7	35,7	59,8	C
26	SNP50G	30	6	A		0,4	7,3	58,6	52,2	1,7	36,5	60,4	B
27		40	7	A		0,5	7,2	65,7	58,6	1,7	38,4	65,4	B
28		28	8	B	9,5	0,3	7,5	79,9	66,9	2,0	46,5	77,7	C
29		36	11	A		0,5	9,9	81,5	73,6	1,7	44,1	73,7	B
30		28	13	B	11,4	0,3	8,9	91,3	81,7	2,5	48,4	80,9	C
31		34	14	A		0,5	9,8	99,2	89,9	1,7	49,7	83,0	B
32		50	18	A		0,4	9,9	108,9	99,2	2,4	53,0	90,1	B
33		56	19	B	11,4	0,4	9,0	120,0	104,5	2,4	61,9	109,1	B
34													
35													
36													
37													
38													
39													

Intended For Welded Screw Ø
Pour Goujon Soudé à Filets Couchés Ø
Aufnahme fuer Schweißbolzen Ø

Tensile Force (N)
Tenue au serrage (N)
Schlaufenhaltekräft (N)

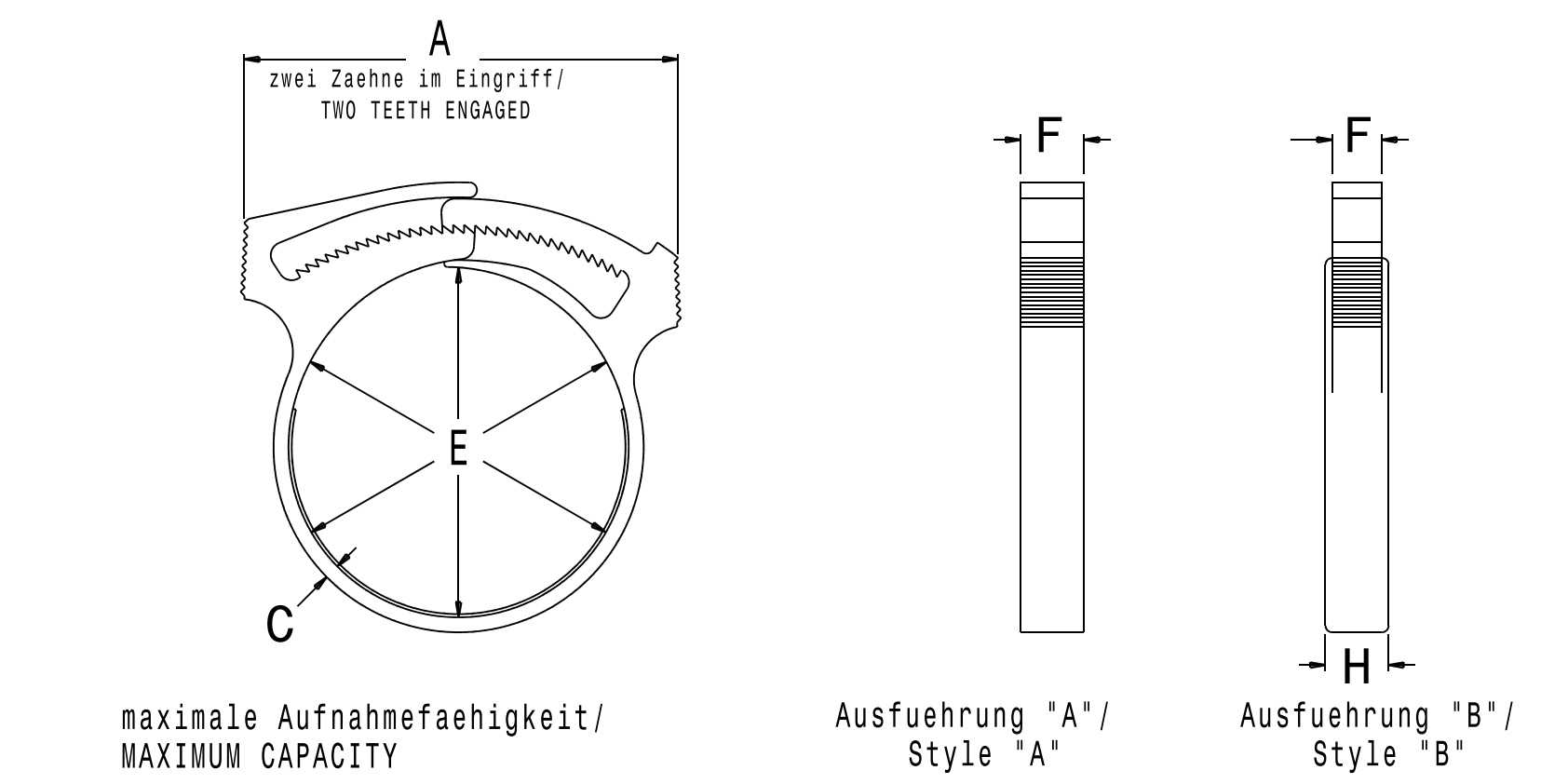
Hole Size
Trou Ø
Loch Ø

Panel Thickness
Épaisseur Support
Blechdicke

Bundle Ø
Toron Ø
Buendel Ø
siehe Tabelle/
see table

Material
Matière
Werkstoff

PA66 GF13 HS
schwarz/ black



Durch das Herstellverfahren bedingte Geometrieaenderungen (Anspritzung, Auswerfermarkierungen, etc.) zulaessig.
Einzelheiten der Ausfuehrung bleiben dem Hersteller ueberlassen.
The manufacturing-related geometry changes (injection point, ejectors marks, etc.) allowed. Design of the details are left to suppliers discretion.

PERFORMANCE SPECIFICATION
AUSFUEHRUNG SPEZIFIKATION

The copyright of this drawing is reserved by HELLERMANN TYTON. It is issued on condition that it is not reproduced, copied or disclosed to a third party, either wholly or in part, without the consent of HELLERMANN TYTON.

La propriété de ce plan est réservée à la société HELLERMANN TYTON. Il est distribué à condition qu'il ne soit pas reproduit, communiqué ou révélé à une tierce partie, soit complètement ou en partie, sans le consentement de la société HELLERMANN TYTON.

Weitergabe sowie Vervielfaeltigung dieser Unterlage, Verwertung und Mitteilung ihres Inhalts nicht gestattet, soweit nicht ausdruücklich zugestanden. Zuwiderhandlungen verpflichten zu Schadenersatz. Alle Rechte fuer den Fall der Patenterteilung oder Gebrauchsmuster-Eintragung vorbehalten.

Drawn
Dessiné Par
Mueller

Approved
Approuvé Par
bma

Scale
Echelle
Maszstab --

Title
Titre
Benennung
Snapper SNPG-Serie

Project Number
Numéro de projet --
Projektnummer

Manchester Telephone: +44 (0) 161 945 4181
Facsimile: +44 (0) 161 947 2228

Trappes Telephone: +33 (0) 1 30 13 80 00
Télécopie: +33 (0) 1 30 13 80 60

Tornesch Telephone: +49 (0) 41 22 / 701 - 1
Telefax: +49 (0) 41 22 / 701 - 400

Drawing-No
Plan-No
Zeichnungs-Nr
14.1428

Format
D. Size
A2

Sheet
Page
Blatt
1 / 1