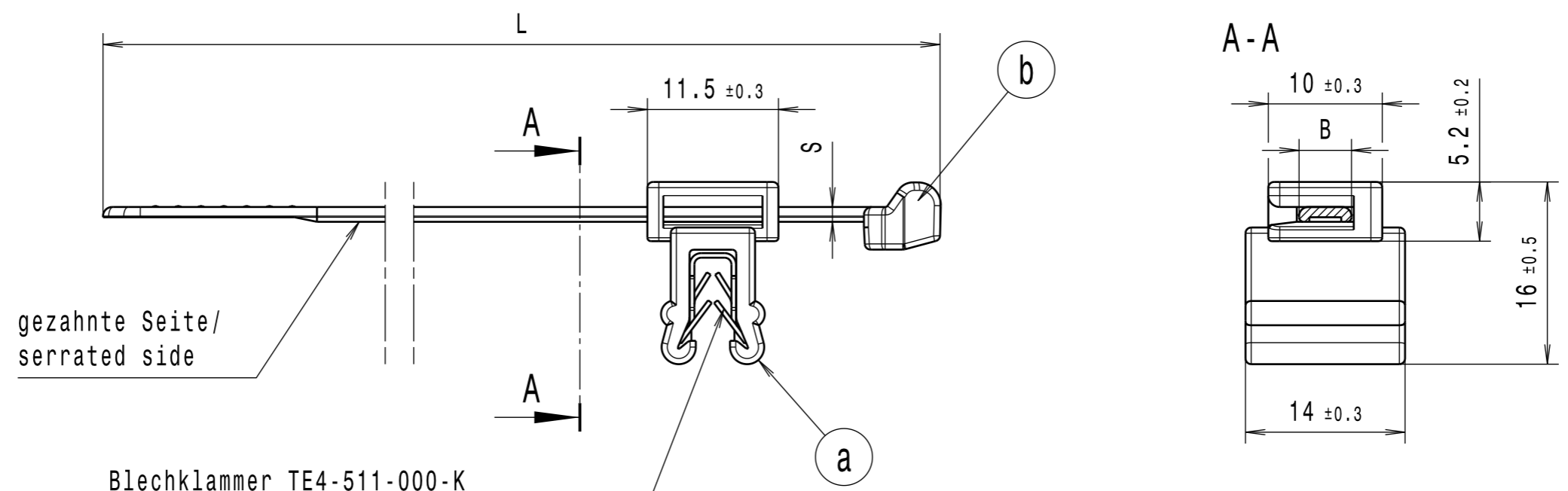


Durch das Herstellungsverfahren bedingte Geometrieaenderungen (3) (Anspritzung, Auswerfermarkierungen, etc.) zulaessig. Einzelheiten der Ausfuehrung bleiben dem Hersteller ueberlassen. / The manufacturing-related geometry changes (injection point, ejectors marks, etc.) allowed. Design of the details are left to suppliers discretion.

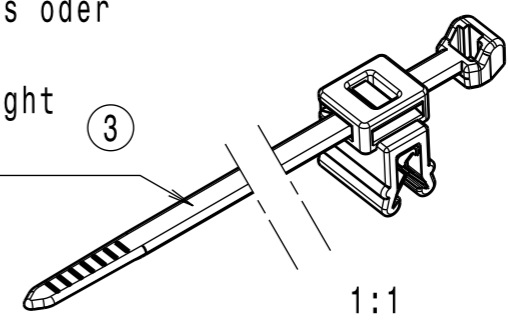
Revision level Indice Aenderungsstand		Revision Record Désignation Beschreibung der Aenderung	Changed Modifié Geändert	Date Datum	Approved Approuvé Geprueft	Date Datum
Drawing Dessin Zeichnung	Part Pièce Solid					
1	0	Bezeichnung ...EC4A war ...EC4; Variante 2 T50ROSEC4B siehe Zeichnungs-Nr. 14.1501.	Mueller	29.01.01	Wien	29.01.01
2	0	T50SOSEC4A hinzu.	Mueller	15.05.02	Wien	15.05.02
3	0	Zeichnung und Materialangabe ueberarbeitet; Text und Schlaufenhaltekraft hinzu.	Villbrandt	25.10.11	Schiwek	25.10.11

Intended For Welded Screw Ø Pour Goujon Soudé à Filets Couchés Ø Aufnahme fuer Schweissbolzen Ø
Tensile Force (N) Tenue au serrage (N) Schlaufenhaltekraft (N) siehe Tabelle/ see table
Hole Size Trou Ø Loch Ø
Panel Thickness Épaisseur Support Blechdicke
Bundle Ø Toron Ø Buendel Ø siehe Tabelle/ see table
Material Matière Werkstoff (3) a: PA6.6 b: PA6.6



Blechklammer TE4-511-000-K
passend fuer Materialdicke 1-3 mm/
Clamp TE4-511-000-K
fit to material thickness 1-3 mm

Kabelbinder von links oder rechts vormontiert/
Cable tie left or right pre-assembled



Ausdruck nur zur Information /
Printed copy for information only

Projektnr. / Project no.	Halbfabrikat / semi-finished part
NT 760-99	EC4
NT 602-98	T50ROS
NT 461-02	T50SOS

Tolerances Dimension without tolerances: Tolérances Cotes sans tolérances: Toleranzen Masse ohne Toleranzangaben :
Angle / Winkel
≤ 6
≤ 30
≤ 60
≤ 120
≤ 400
≤ 1000

Bezeichnungsbeispiel:
a: Fussteil EC4 und
b: Kabelbinder T50ROS
ist: Befestigungsbinder T50ROSEC4A
Example of designation:
a: Socket EC4 and
b: Cable tie T50ROS
being: Fixing tie T50ROSEC4A

Zeile / line	Artikelbezeichnung / Product type	Projektnr. / Project no.	Laenge / Length L	Bandbreite / Strap width B	Dicke / Thickness S	Buendel / Bundle Ø max.	Schlaufenhaltekraft / Tensile force N min.			
1	T50ROSEC4A	NT 760-99	200 ± 5	4.6 ± 0.2	1.3 ± 0.2	4-45	225	X	X	
2	T50SOSEC4A	NT 760-99	150 ± 5	4.6 ± 0.2	1.3 ± 0.2	4-35	225	X		X

The copyright of this drawing is reserved by HELLERMANN TYTON. It is issued on condition that it is not reproduced, copied or disclosed to a third party, either wholly or in part, without the consent of HELLERMANN TYTON.
La propriété de ce plan est réservée à la société HELLERMANN TYTON. Il est distribué à condition qu'il ne soit pas reproduit, communiqué ou révélé à une tierce partie, soit complètement ou en partie, sans le consentement de la société HELLERMANN TYTON.
Weitergabe sowie Vervielfaeltigung dieser Unterlage, Verwertung und Mitteilung ihres Inhalts nicht gestattet, soweit nicht ausdruecklich zugestanden. Zuwiderhandlungen verpflichten zu Schadenersatz. Alle Rechte fuer den Fall der Patenterteilung oder Gebrauchsmuster-Eintragung vorbehalten.

Drawn Dessiné Par **Mueller** 24.07.00
Gezeichnet
Approved Approuvé Par **Suck** 24.07.00
Geprueft

Scale Echelle Maszstab **2:1, 1:1**
Project Number Numéro de projet **NT 760-99**
Projektnummer

Title Titre Benennung **Befestigungsbinder/Fixing tieEC4A** (1)

Manchester Telephone: +44 (0) 161 945 4181
Facsimile: +44 (0) 161 947 2228
Trappes Téléphone: +33 (0) 1 30 13 80 00
Télécopie: +33 (0) 1 30 13 80 60
Tornesch Telefon: +49 (0) 41 22 / 701 - 1
Telefax: +49 (0) 41 22 / 701 - 400

Drawing-No Plan-No Zeichnungs-Nr **14.1457**

Format D.Size **A3**
Sheet Page Blatt **1 / 1**