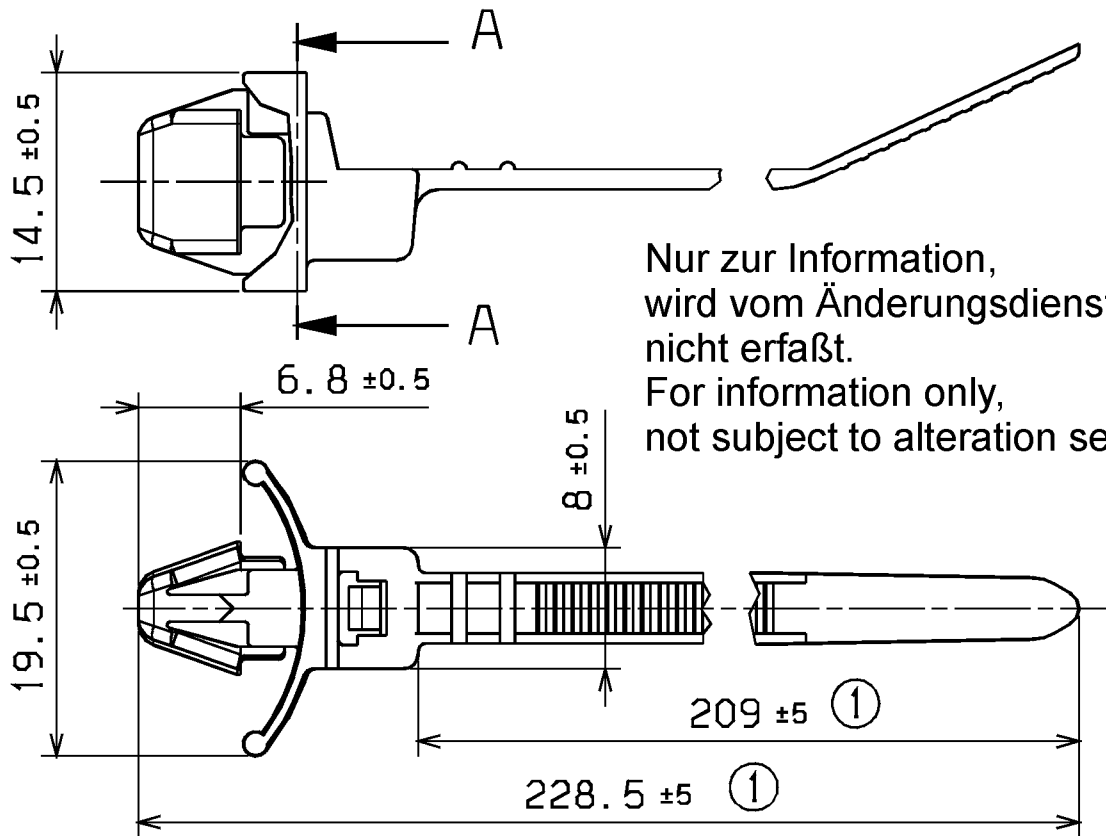
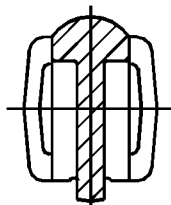


<u>Abbindefestigkeit [N] min./</u> <u>Tensile strength [N] min.</u>
222 N bei 23°C
<u>Loch Ø / Hole size</u>
6.3+0.2 x 12.3+0.2 mm ①
<u>Blechdicke / Panel thickness</u>
0.6 - 3 mm
<u>Buendel Ø / Bundle Diameter</u>
1.5 - 45 mm
<u>Werkstoff / Material</u>
PA 4.6 grau/grey

<u>Toleranzen / Tolerances</u>
Masse ohne Toleranzangaben nach Dimension without tolerances details to DIN 16901 / 140
<u>AUSFUERHRUNG / PERFORMANCE</u> <u>SPEZIFIKATION / SPEC.</u>

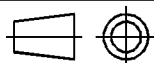
Aenderungsstand / Revision level		Beschreibung der Aenderung/ Revision Record	Geaendert Changed	Datum Date	Geprueft Approved	Datum Date
Solid / part	Zeichnung / drawing					
0	1	Toleranzen erweitert.	Schiwek	11.02.03	Suck	11.02.03

A-A



Nur zur Information,
wird vom Änderungsdienst
nicht erfasst.
For information only,
not subject to alteration service.

CATIA
4.2.4



Gez. / Drawn 26.04.01 Mueller
Gepr. / Appr. 26.04.01 bma

Masstab / Scale 2:1

NT 483/97

Benennung / Title

Befestigungsbinder/Fixing tie
T80RFT6x12

Zeichnungs-Nr./Drawing-No

14.1520

Format
D.Size A4

Blatt
Sheet

HellermannTyton

HellermannTyton GmbH

Grosser Moorweg 45, 25436 Tornesch
Telefon: 04122 / 701-1
Telefax: 04122 / 701-400

Weitergabe sowie Vervielfältigung dieser
Unterlage, Verwertung und Mitteilung ihres
Inhalts nicht gestattet, soweit nicht aus-
drücklich zugestanden. Zuwiderhandlungen
verpflichten zu Schadenersatz. Alle Rechte
für den Fall der Patenterteilung oder
Gebrauchsmuster-Eintragung vorbehalten.

The copyright of this drawing is reserved
by HELLERMANN TYTON GMBH. It is issued
on condition that it is not reproduced,
copied or disclosed to a third party, either
wholly or in part, without the consent of
HELLERMANN TYTON GMBH.