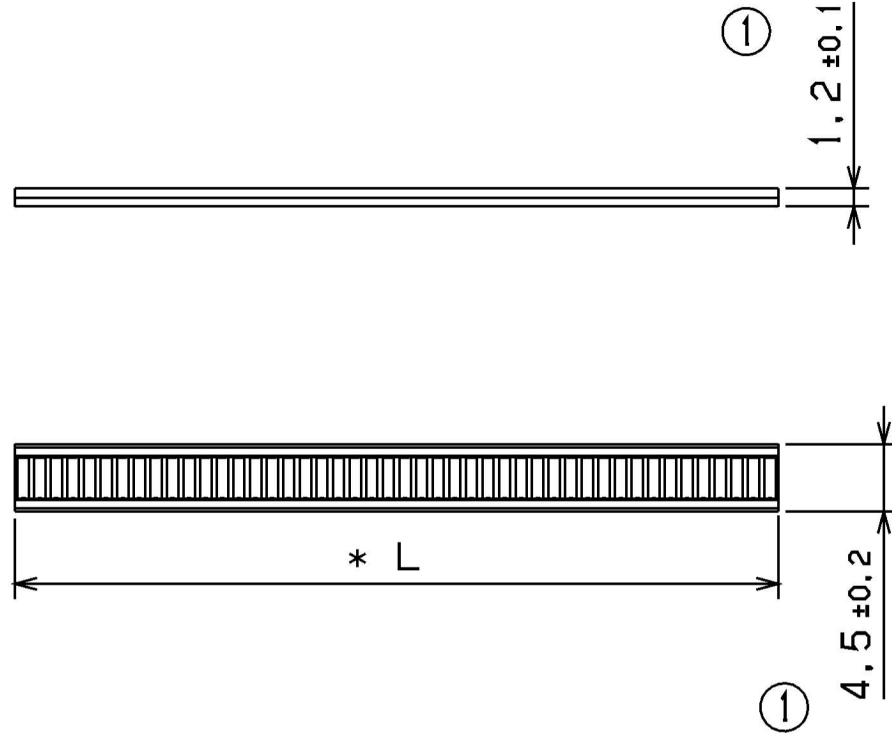


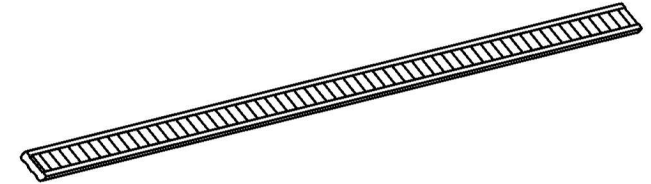
Aenderungsstand / Revision level		Beschreibung der Aenderung/ Revision Record	Geaendert Changed	Datum Date	Geprueft Approved	Datum Date
Solid / part	Zeichnung / drawing					
0	1	Toleranz 1,2±0,1 war 1,2-0,1 und 4,5±0,2 war 4,5-0,1.	Mueller	02.04.02	Suck	02.04.02
0	2	Artikel in Material PA66 natur hinzugefuegt.	Schiwek	10.09.04	Mueller	10.09.04

Nur zur Information,
wird vom Änderungsdienst
nicht erfaßt.
For information only,
not subject to alteration service.



Werkstoff/Material	Artikel-Nr. / Produkt No.
PA 6.6 schwarz/ PA 6.6 black	102-66110
PA 6.6 natur/ PA 6.6 natural	102-66109 (2)

1:1



* L = Laenge: 500 m von Rollenmagazin

Werkstoff / Material

siehe Tabelle/see table

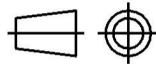
Toleranzen / Tolerances

Masse ohne Toleranzangaben nach
Dimension without tolerances
details to

DIN 16901 /

AUSFUERHRUNG / PERFORMANCE
SPEZIFIKATION / SPEC.

CATIA
4.2.4



Gez. / Drawn

16.10.01

Mueller

Gepr. / Appr.

16.10.01

Wien

Masstab / Scale 2:1; 1:1

Benennung / Title

Verschlussband fuer ATS3080
Closing strap for ATS3080

Zeichnungs-Nr./Drawing-No

14.1561

Format
D. Size A4

Blatt
Sheet

HellermannTyton

HellermannTyton GmbH

Grosser Moorweg 45, 25436 Tornesch
Telefon: 04122 / 701-1
Telefax: 04122 / 701-400

Weitergabe sowie Vervielfaeltigung dieser
Unterlage, Verwertung und Mitteilung ihres
Inhalts nicht gestattet, soweit nicht aus-
druecklich zugestanden. Zuwaerhandlungen
verpflichten zu Schadenersatz. Alle Rechte
fuer den Fall der Patenterteilung oder
Gebrauchsmuster-Eintragung vorbehalten.

The copyright of this drawing is reserved
by HELLERMANN TYTON GMBH. It is issued
on condition that it is not reproduced,
copied or disclosed to a third party, either
wholly or in part, without the consent of
HELLERMANN TYTON GMBH.