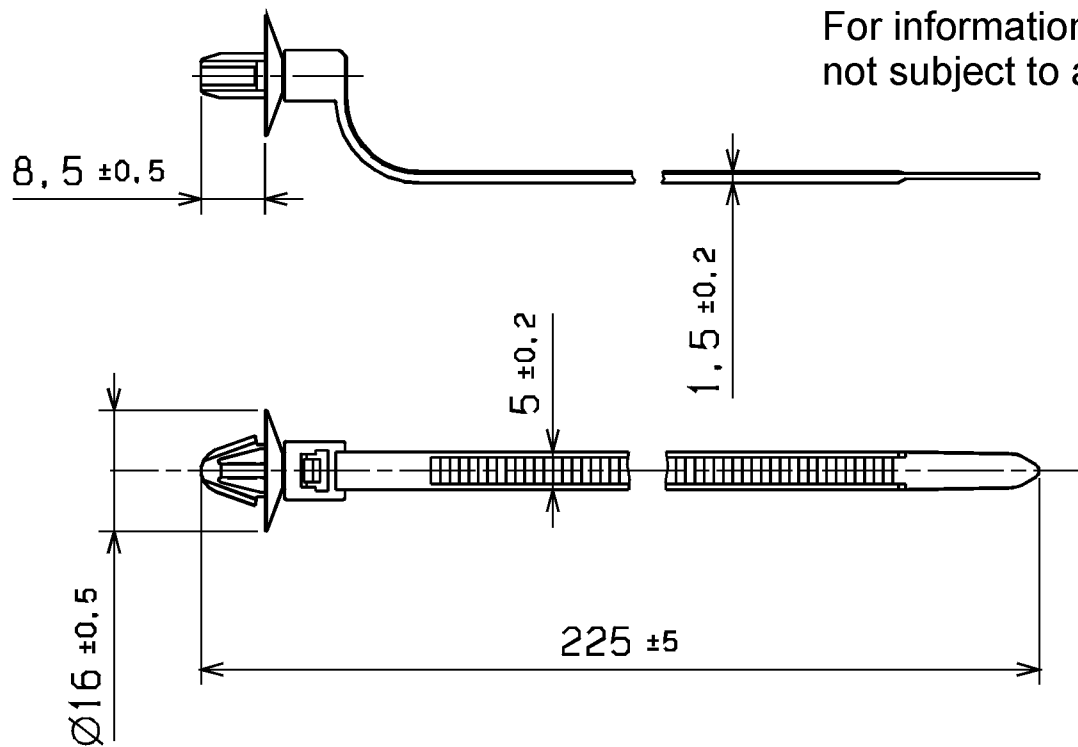


Aenderungsstand / Revision level		Beschreibung der Aenderung/ Revision Record	Geaendert Changed	Datum Date	Geprueft Approved	Datum Date
Solid / part	Zeichnung / drawing					

<u>Abbindefestigkeit [N] min./ Tensile strength [N] min.</u>
225 N
<u>Loch Ø / Hole size</u>
7,0±0,2 mm
<u>Blechdicke / Panel thickness</u>
1,6±0,4 mm
<u>Buendel Ø /Bundle Diameter</u>
10-59 mm
<u>Werkstoff / Material</u>
PA 6.6

Nur zur Information,
wird vom Änderungsdienst
nicht erfaßt.
For information only,
not subject to alteration service.



<u>Toleranzen / Tolerances</u>
Masse ohne Toleranzangaben nach Dimension without tolerances details to
DIN 16901 /
<u>AUSFUERHRUNG / PERFORMANCE SPECIFIKATION / SPEC.</u>

CATIA 4.2.2

Weitergabe sowie Vervielfältigung dieser Unterlage, Verwertung und Mitteilung ihres Inhalts nicht gestattet, soweit nicht ausdrücklich zugestanden. Zuwiderhandlungen verpflichten zu Schadenersatz. Alle Rechte fuer den Fall der Patenterteilung oder Gebrauchsmuster-Eintragung vorbehalten.

The copyright of this drawing is reserved by HELLERMANN TYTON GMBH. It is issued on condition that it is not reproduced, copied or disclosed to a third party, either wholly or in part, without the consent of HELLERMANN TYTON GMBH.

Gez. / Drawn	23.10.01	Mueller
Gepr. / Appr.	23.10.01	bma

HellermannTyton
HellermannTyton GmbH

Grosser Moorweg 45, 25436 Tonnesch
Telefon: 04122 / 701-1
Telefax: 04122 / 701-400

Masstab / Scale	1:1
Benennung / Title	Befestigungsbinder/Fixing tie T50MD7
Zeichnungs-Nr./Drawing-No	14.1564
Format D.Size	A4
Blatt Sheet	