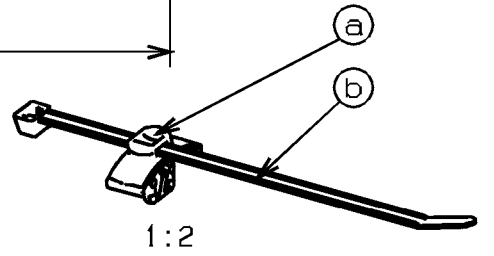
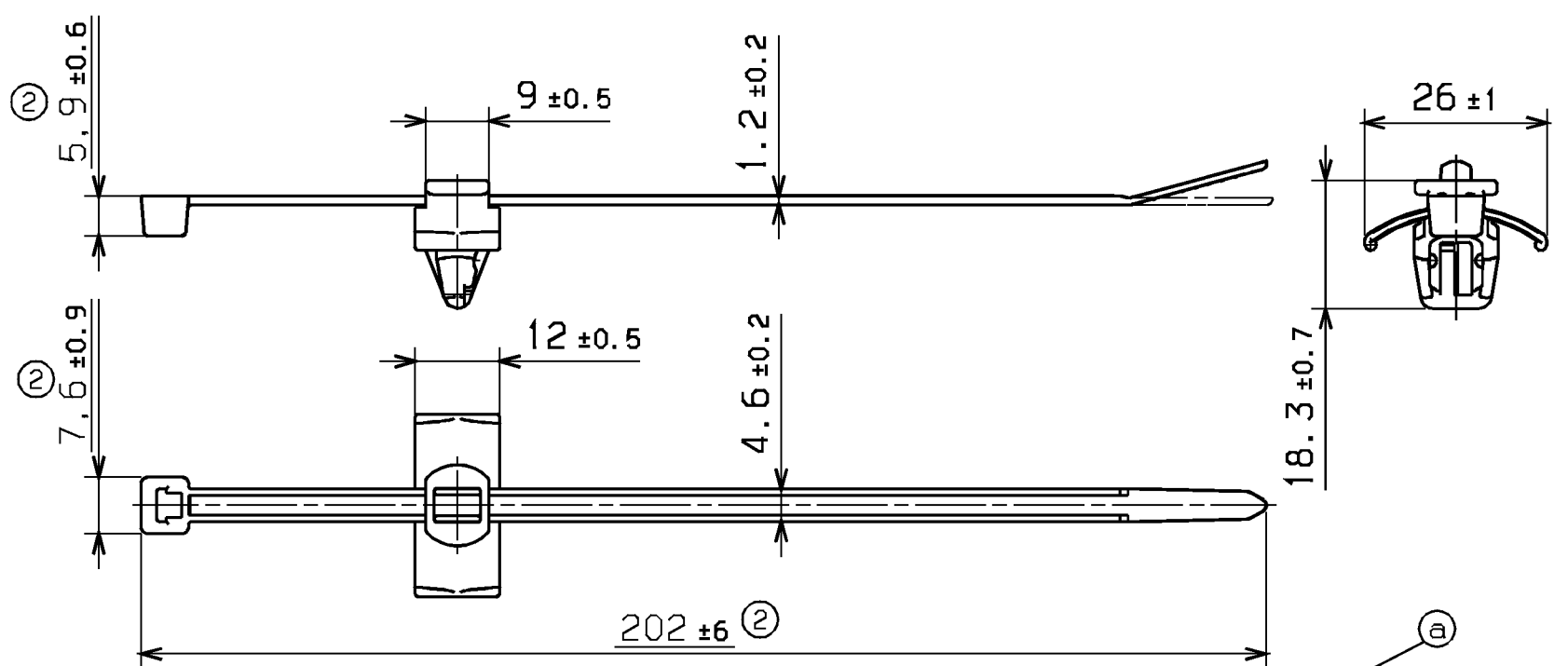
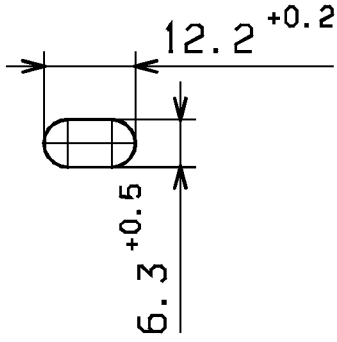


Montageloch Application hole Blechdicke 0.6 bis 3 Panel thickness 0.6 bis 3	Anderungsstand / Revision level		Beschreibung der Aenderung/ Revision Record	Geändert Changed	Datum Date	Geprüft Approved	Datum Date
	Solid / part	Zeichnung / drawing					
	0	1	Teil a: hitzestabilisiert hinzu; Bemerkung hinzu	Steiner	22.01.03	Suck	22.01.03
0	2	Artikel war T50SFT6 OVAL; Montagertext entfaellt.	Schiwek	19.05.03	Suck	19.05.03	



Abbindefestigkeit [N] min./ Tensile strength [N] min.	222N
Buendel Ø /Bundle Diameter	4 bis 45mm ②
Werkstoff / Material	a: PA 66 schlagzaeh, hitzestabilisiert/ PA 66 impact mod., heatstabilized schwarz/ black ① b: PA 66 hitzestabilisiert/ PA 66 heatstabilized schwarz/ black

Nur zur Information, wird vom Änderungsdienst nicht erfaßt.
For information only, not subject to alteration service.

Toleranzen / Tolerances	CATIA 4.2.4
Masse ohne Toleranzangaben nach Dimension without tolerances details to	DI9 16901 / 140
AUSFUERHRUNG / PERFORMANCE SPECIFIKATION / SPEC.	

Weitergabe sowie Vervielfältigung dieser Unterlage, Verwertung und Mitteilung ihres Inhalts nicht gestattet, soweit nicht ausdrücklich zugestanden. Zuwiderhandlungen verpflichten zu Schadenersatz. Alle Rechte fuer den Fall der Patenterteilung oder Gebrauchsmuster-Eintragung vorbehalten.
The copyright of this drawing is reserved by HELLERMANN TYTON GMBH. It is issued on condition that it is not reproduced, copied or disclosed to a third party, either wholly or in part, without the consent of HELLERMANN TYTON GMBH.

Gez. / Drawn	16.12.02	Steiner
Gepr. / Appr.	16.12.02	Schiwek
HellermannTyton HellermannTyton GmbH		
Grosser Moorweg 45, 25436 Tonnesch Telefon: 04122 / 701-1 Telefax: 04122 / 701-400		

Masstab / Scale	1:1; 1:2	NT 375-96
Benennung / Title		
Befestigungsbinder/ Fixing Tie T50RFT6 OVAL ②		
Zeichnungs-Nr./Drawing-No		Format D.Size
14.1634		A4
		Blatt Sheet