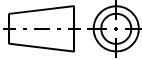
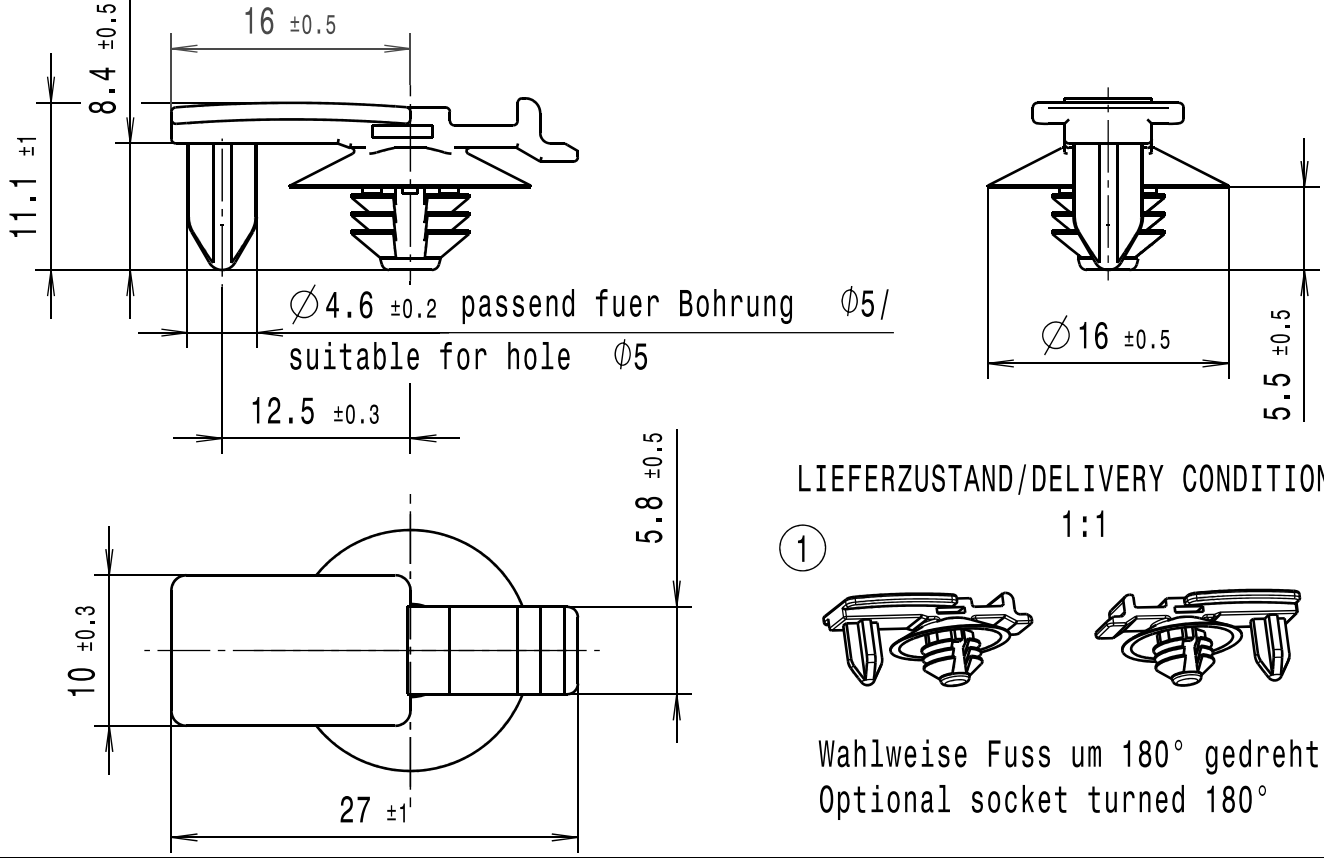


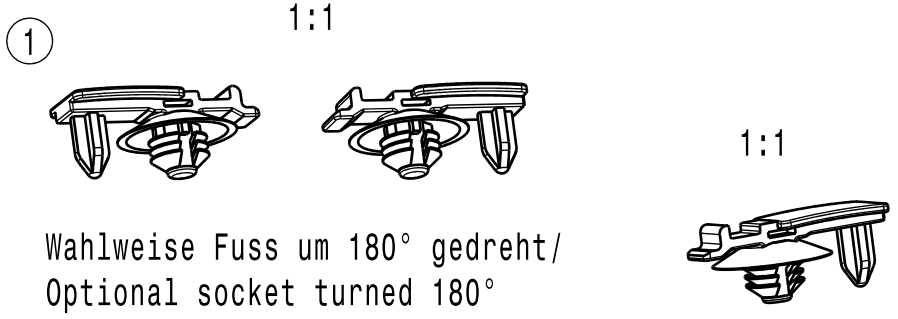
CATIA V5 	Revision level Indice Aenderungsstand		Revision Record Désignation Beschreibung der Aenderung	Changed Modifié Geändert	Date Datum	Approved Approuvé Geprüft	Date Datum
	Drawing Dessin Zeichnung	Part Pièce Solid					
	1	0	Lieferzustand hinzu.	Steiner	31.03.03	Spiesz	31.03.03
	1	0	Zeichnung neu erstellt in Catia V5.	Mueller	28.02.07	Steiner	28.02.07
-	2	0	Markenname Yazaki korrigiert	Zimmermann	13.10.08	Steiner	13.10.08

Tensile Force (N) Tenue au serrage (N) Schlaufenhalterkraft (N)	-
Hole Size Trou Ø Loch Ø	6,5 - 7,0 mm
Panel Thickness Epaisseur Support Blechdicke	0,75 - 1,5 mm
Bundle Ø Toron Ø Buendel Ø	-
Material Matière Werkstoff	PA 6.6 hitze stabilisiert/ PA 6.6 heat stabilized, schlagzaeh/impact resistant schwarz/black



Nur zur Information, wird vom
 Aenderungsdienst nicht erfasst.
 For information only, not
 subject to alteration service.

LIEFERZUSTAND/DELIVERY CONDITION



Tolerances Dimension without tolerances details to: Tolérances Cotes sans tolérances: Toleranzen Masse ohne Toleranzangaben nach: DIN 16901 / 140	The copyright of this drawing is reserved by HELLERMANN TYTON. It is issued on condition that it is not reproduced, copied or disclosed to a third party, either wholly or in part, without the consent of HELLERMANN TYTON.
	La propriété de ce plan est réservée à la société HELLERMANN TYTON. Il est distribué à condition qu'il ne soit pas reproduit, communiqué ou révélé à une tierce partie, soit complètement ou en partie, sans le consentement de la société HELLERMANN TYTON.
	Weitergabe sowie Vervielfaeltigung dieser Unterlage, Verwertung und Mitteilung ihres Inhalts nicht gestattet, soweit nicht aus- druecklich zugestanden. Zuwiderhandlungen verpflichten zu Schadenersatz. Alle Rechte fuer den Fall der Patenterteilung oder Gebrauchsmuster-Eintragung vorbehalten.
PERFORMANCE SPECIFICATION AUSFUEHRUNG SPEZIFIKATION	

Drawn Dessiné Par Gezeichnet	Mueller	23.01.03
Approved Approuvé Par Geprüft	Spiesz	23.01.03

HellermannTyton

Manchester Telephone: +44 (0) 161 945 4181
 Facsimile: +44 (0) 161 947 2228
Trappes Téléphone: +33 (0) 1 30 13 80 00
 Télécopie: +33 (0) 1 30 13 80 60
Tornesch Telefon: +49 (0) 41 22 / 701 - 1
 Telefax: +49 (0) 41 22 / 701 - 400

Scale Echelle Maszstab	2:1; 1:1	Project Number Numéro de projet Projektnummer	NT437-02
Title Titre Benennung	Turnstop FT6S WITH YAZAKI-CONNECTOR		
Drawing-No Plan-No Zeichnungs-Nr	14.1639		
Format D.Size	A4		
Sheet Page Blatt	1 / 1		