

Änderungsstand / Revision level		Beschreibung der Änderung/ Revision Record	Geändert Changed	Datum Date	Geprüft Approved	Datum Date
Solid / part	Zeichnung / drawing					
0	1	Lieferzustand hinzu	Steiner	31.03.03	Spiesz	31.03.03

Aufnahme fuer Schweissbolzen Ø /
intended for welded stud Ø

Abbindefestigkeit [N] min. /
Tensile strength [N] min.

Loch Ø / Hole size

6,5 - 7,0 mm

Blechdicke / Panel thickness

0,75 - 1,5 mm

Buendel Ø / Bundle Diameter

Werkstoff / Material

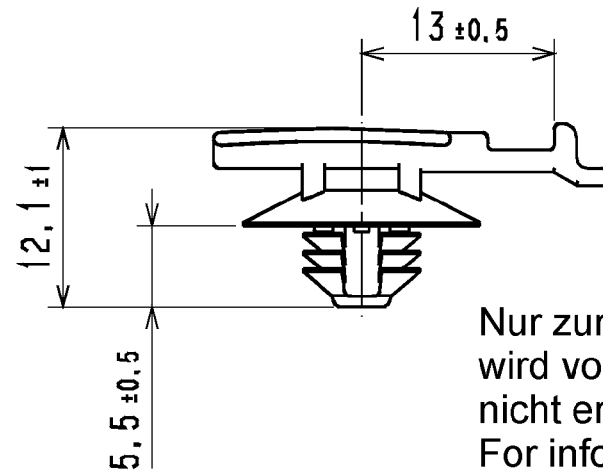
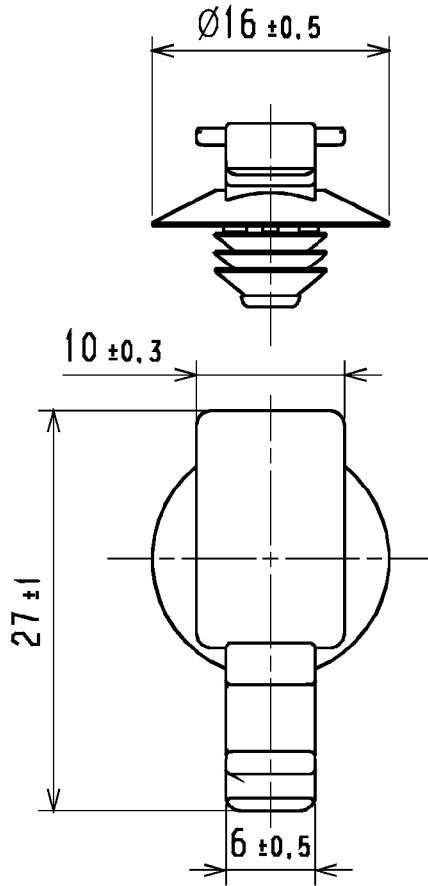
PA 6.6 hitzestabilisiert/
PA 6.6 heatstabilized,
schlagzaeh/impact resistant
schwarz/black

Toleranzen / Tolerances

Masse ohne Toleranzangaben nach
Dimension without tolerances
details to

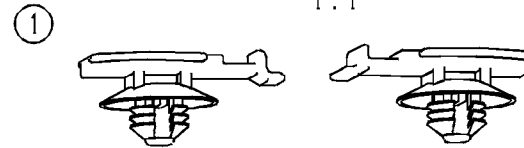
DIN 16901 /

AUSFUERUHRUNG / PERFORMANCE
SPEZIFIKATION / SPEC.

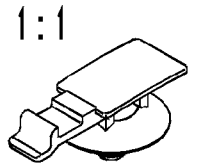


Nur zur Information,
wird vom Änderungsdienst
nicht erfaßt.
For information only,
not subject to alteration service.

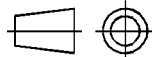
LIEFERZUSTAND/ DELIVERY CONDITION
1:1



Wahlweise Fuss um 180° gedreht
Optional socket turned 180°



CATIA
4.2.4



Gez. / Drawn
Gepr. / Appr.

22.01.03
22.01.03

Mueller
Spiesz

Masstab / Scale 2:1; 1:1

NT 381/02

Benennung / Title

FT65 WITH CONNECTOR CLIP

Zeichnungs-Nr./Drawing-No

14.1640

Format
D. Size A4

Blatt
Sheet

Weitergabe sowie Vervielfaeltigung dieser
Unterlage, Verwertung und Mitteilung ihres
Inhalts nicht gestattet, soweit nicht aus-
druecklich zugestanden. Zuwiderhandlungen
verpflichten zu Schadenersatz. Alle Rechte
fuer den Fall der Patenterteilung oder
Gebrauchsmuster-Eintragung vorbehalten.

The copyright of this drawing is reserved by
HELLERMANN TYTON GMBH. It is issued
on condition that it is not reproduced,
copied or disclosed to a third party, either
wholly or in part, without the consent of
HELLERMANN TYTON GMBH.

HellermannTyton
HellermannTyton GmbH

Grosser Moorweg 45, 25436 Tornesch
Telefon: 04122 / 701-1
Telefax: 04122 / 701-400