

Aenderungsstand / Revision level		Beschreibung der Aenderung/ Revision Record	Geaendert Changed	Datum Date	Geprueft Approved	Datum Date
Solid / part	Zeichnung / drawing					

Loch Ø / Hole size

6,5 - 7 mm

Blechdicke / Panel thickness

0,7 - 6 mm

Werkstoff / Material

PA 6.6 schlagzaeh,  
hitzestabilisiert /

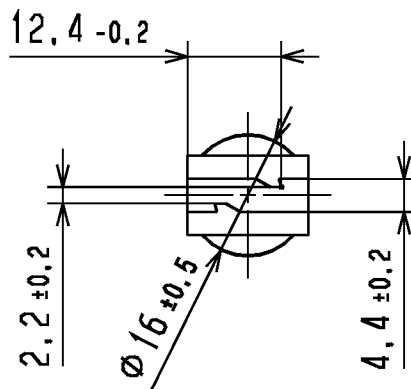
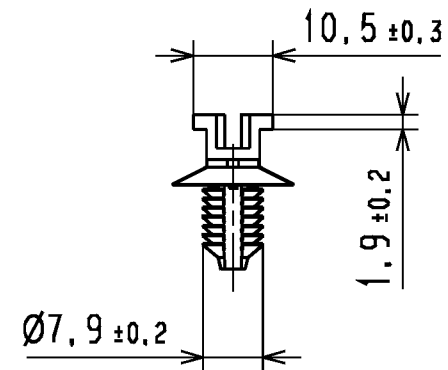
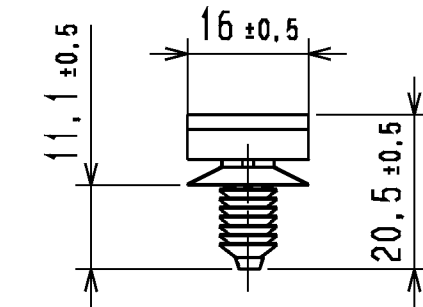
PA 6.6 impact resistant,  
heatstabilized  
schwarz / black

Toleranzen / Tolerances

Masse ohne Toleranzangaben nach  
Dimension without tolerances  
details to

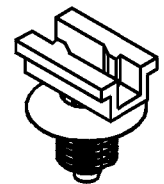
DIN 16901 /

AUSFUERHRUNG / PERFORMANCE  
SPECIFIKATION / SPEC.

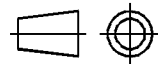


Nur zur Information,  
wird vom Änderungsdienst  
nicht erfaßt.  
For information only,  
not subject to alteration service.

1:1



CATIA  
4.2.4



Gez. / Drawn

24.09.03

Mueller

Gepr. / Appr.

24.09.03

Wien

Masstab / Scale 1:1

NT 038-00

Benennung / Title

FT6LG mit AMP-Aufnahme  
FT6LG with AMP-support

Zeichnungs-Nr./Drawing-No

14.1700

Format  
D.Size A4

Blatt  
Sheet

**HellermannTyton**

HellermannTyton GmbH

Grosser Moorweg 45, 25436 Tonnesch  
Telefon: 04122 / 701-1  
Telefax: 04122 / 701-400

Weitergabe sowie Vervielfältigung dieser  
Unterlage, Verwertung und Mitteilung ihres  
Inhalts nicht gestattet, soweit nicht aus-  
drücklich zugestanden. Zuwiderhandlungen  
verpflichten zu Schadensersatz. Alle Rechte  
für den Fall der Patenterteilung oder  
Gebrauchsmuster-Eintragung vorbehalten.

The copyright of this drawing is reserved  
by HELLERMANN TYTON GMBH. It is issued  
on condition that it is not reproduced,  
copied or disclosed to a third party, either  
wholly or in part, without the consent of  
HELLERMANN TYTON GMBH.