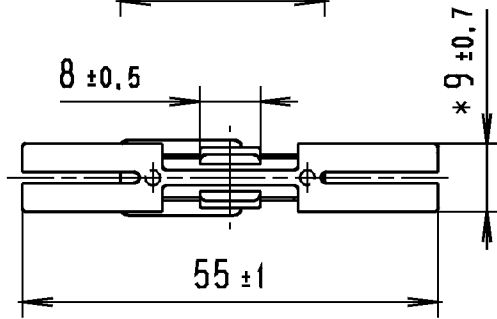
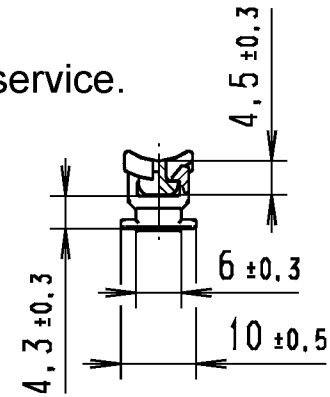
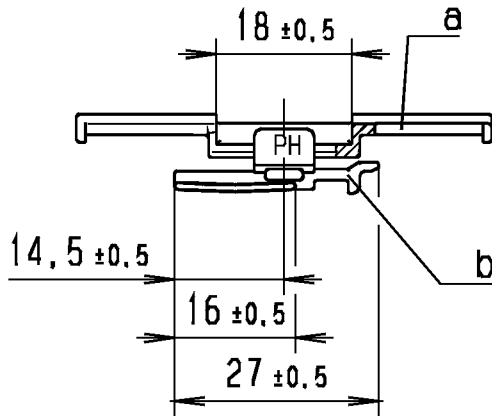


| Änderungsstand / Revision level | | Beschreibung der Änderung/ Revision Record | Geändert Changed | Datum Date | Geprüft Approved | Datum Date |
|---------------------------------|------------------------|---|---------------------|---------------|---------------------|---------------|
| Solid / part | Zeichnung / drawing | | | | | |
| | | | | | | |

Nur zur Information,
wird vom Änderungsdienst
nicht erfaßt.
For information only,
not subject to alteration service.



* Einfall zulaessig/
Warpage permitted

Werkstoff / Material

a: PA 6.6 schlagzaeh,
hitzestabilisiert/
PA 6.6 impact resistant,
heatstabilized
schwarz/black

b: PA 6.6 schlagzaeh,
hitzestabilisiert/
PA 6.6 impact resistant,
heatstabilized
schwarz/black

Bezeichnungsbeispiel:

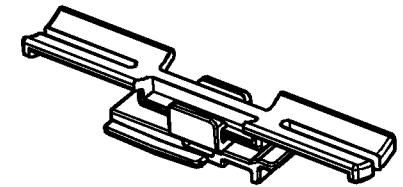
a: Wickelclip-Basiselement

b: Connector-Clip

Example of designation:

a: tape bar

b: Connector-clip



1:1

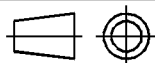
Toleranzen / Tolerances

Masse ohne Toleranzangaben nach
Dimension without tolerances
details to

DIN 16901 /

AUSFUERUHRUNG / PERFORMANCE
SPEZIFIKATION / SPEC.

CATIA
4.2.4



Gez. / Drawn

06.10.03

Mueller

Masstab / Scale 1:1

NT 413-97

Gepr. / Appr.

06.10.03

bma

Benennung / Title

Wickelclip-Basiselement/tape bar
plus Connector-Clip

Zeichnungs-Nr./Drawing-No

14.1701

Format
D.Size A4

Blatt
Sheet

HellermannTyton

HellermannTyton GmbH

Grosser Moorweg 45, 25436 Tonnesch
Telefon: 04122 / 701-1
Telefax: 04122 / 701-400

Weitergabe sowie Vervielfaeltigung dieser
Unterlage, Verwertung und Mitteilung ihres
Inhalts nicht gestattet, soweit nicht aus-
druecklich zugestanden. Zuwaerhandlungen
verpflichten zu Schadenersatz. Alle Rechte
fuer den Fall der Patenterteilung oder
Gebrauchsmuster-Eintragung vorbehalten.

The copyright of this drawing is reserved
by HELLERMANN TYTON GMBH. It is issued
on condition that it is not reproduced,
copied or disclosed to a third party, either
wholly or in part, without the consent of
HELLERMANN TYTON GMBH.