

CATIA V5

Durch das Herstellungsverfahren bedingte Geometrieaenderungen (Anspritzung, Auswerfermarkierungen, etc.) zulaessig. Einzelheiten der Ausfuehrung bleiben dem Hersteller ueberlassen. / The manufacturing-related geometry changes (injection point, ejectors marks, etc.) allowed. Design of the details are left to suppliers discretion.

Revision level Indice Aenderungsstand		Revision Record Désignation Beschreibung der Aenderung	Changed Modifié Geändert	Date Datum	Approved Approuvé Geprüft	Date Datum
Drawing Dessin Zeichnung	Part Pièce Solid					
1	1	Farbe gruen hinzugefuegt	Schiwek	20.01.04	Spiesz	20.01.04
2	1	Farbeintraege entfernt	Schiwek	06.12.04	Steiner	06.12.04
3	1	CAD-Systemwechsel, Schlaufenhaltekraft hinzu	Langeloh	03.11.15	Schiwek	03.11.15

Intended For Welded Screw Ø
Pour Goujon Soudé à Filets Couchés Ø
Aufnahme fuer Schweissbolzen Ø

Tensile Force (N)
Tenue au serrage (N)
Schlaufenhaltekraft (N)
min. 225 N (3)

Hole Size
Trou Ø
Loch Ø
6.5 ± 0.2 mm

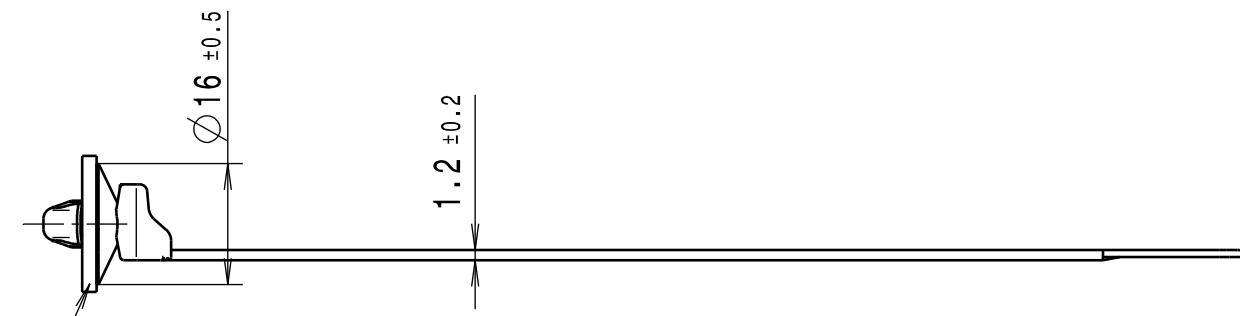
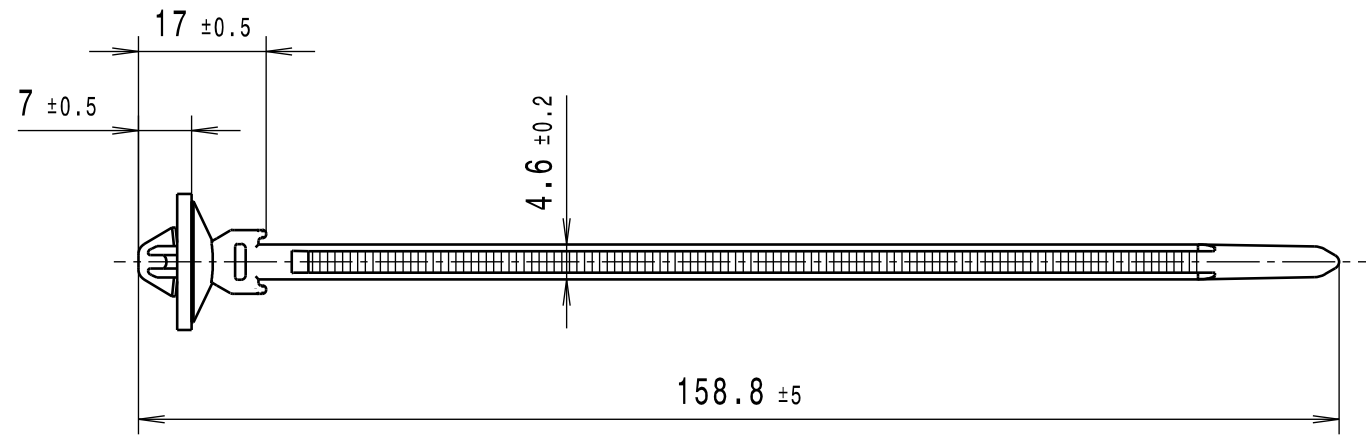
Panel Thickness
Epaisseur Support
Blechdicke
0.6 - 1.8 mm

Bundle Ø
Toron Ø
Buendel Ø
1.5 - 30 mm

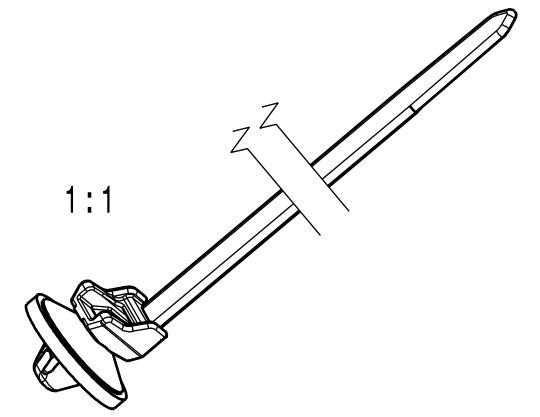
Material
Matière
Werkstoff
**PA6.6 hitzestabilisiert/
PA6.6 heatstabilized**
(1) (2)

Tolerances Dimension without tolerances: Tolérances Cotes sans tolérances:	
Toleranzen Masse ohne Toleranzangaben:	
Angle/ Winkel	± 3°
≤ 6	± 0,3
≤ 30	± 0,5
≤ 60	± 0,7
≤ 120	± 1,5
≤ 400	± 5
≤ 1000	± 10

PERFORMANCE SPECIFICATION
AUSFUEHRUNG SPEZIFIKATION



Zellgummidichtung/
Cellular rubber seal



Ausdruck nur zur Information /
Printed copy for information only

The copyright of this drawing is reserved by HELLERMANN TYTON. It is issued on condition that it is not reproduced, copied or disclosed to a third party, either wholly or in part, without the consent of HELLERMANN TYTON. La propriété de ce plan est réservée à la société HELLERMANN TYTON. Il est distribué à condition qu'il ne soit pas reproduit, communiqué ou révélé à une tierce partie, soit complètement ou en partie, sans le consentement de la société HELLERMANN TYTON.	Drawn Dessiné Par Gezeichnet	Mueller	11.11.03	Scale Echelle Maszstab	1:1	Project Number Numéro de projet Projektnummer	NT 473-02
	Approved Approuvé Par Geprüft	Spiesz	11.11.03	Title Titre Benennung	T50SOSSFT6.5E-MD/-MDL Befestigungsbinder / Fixing tie		
Weitergabe sowie Vervielfaeltigung dieser Unterlage, Verwertung und Mitteilung ihres Inhalts nicht gestattet, soweit nicht ausdruecklich zugestanden. Zuwiderhandlungen verpflichten zu Schadenersatz. Alle Rechte fuer den Fall der Patenterteilung oder Gebrauchsmuster-Eintragung vorbehalten.	Manchester	Telephone: +44 (0) 161 945 4181 Facsimile: +44 (0) 161 947 2228	Drawing-No Plan-No Zeichnungs-Nr		14.1710		
	Trappes	Téléphone: +33 (0) 1 30 13 80 00 Télécopie: +33 (0) 1 30 13 80 60	Format D.Size		A3		
	Tornesch	Telefon: +49 (0) 41 22 / 701 - 1 Telefax: +49 (0) 41 22 / 701 - 400	Sheet Page Blatt		1 / 1		