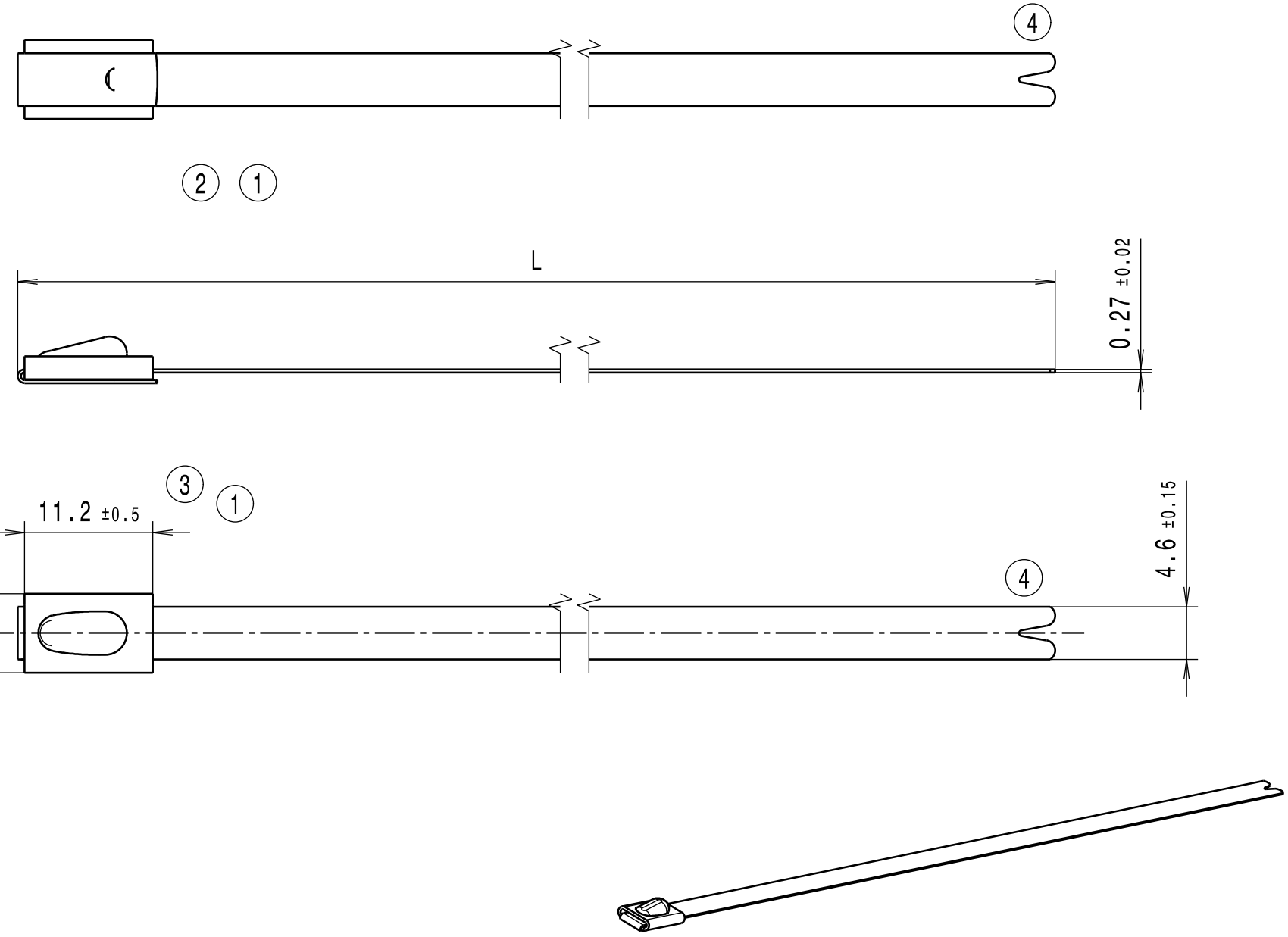
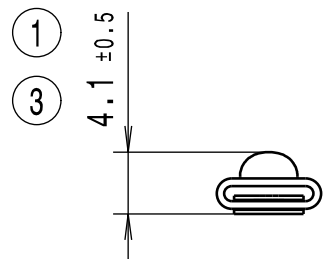


CATIA V5	
Intended For Welded Screw Ø Pour Goujon Soudé à Filets Couchés Ø Aufnahme fuer Schweissbolzen Ø	-
Tensile Force (N) Tenue au serrage (N) Schlaufenhaltekräft (N)	900 N (2)
Hole Size Trou Ø Loch Ø	-
Panel Thickness Epaisseur Support Blechdicke	-
Bundle Ø Toron Ø Buendel Ø	siehe Tabelle/see table
Material Matière Werkstoff	(4) Nr.: 1.4301 DIN EN 10088 X5CrNi1810 (SS304)
Tolerances Dimension without tolerances: Tolérances Cotes sans tolérances: Toleranzen Masse ohne Toleranzangaben :	(4) MBT5SS 127,00+10/-2 15 - 25 MBT8SS 201,00±5 17 - 50 MBT14SS 362,00±5 17 - 102 MBT20SS 521,00±5 17 - 152 MBT27SS 681,00±5 17 - 203 MBT33SS 838,00±5 17 - 254 Artikelbezeichnung/ Product type Laenge L/ Flat length L Buendel Ø/ Bundle Ø
Angle/ Winkel	
≤ 6	
≤ 30	
≤ 60	
≤ 120	
≤ 400	
≤ 1000	
PERFORMANCE SPECIFICATION AUSFUEHRUNG SPEZIFIKATION	

Durch das Herstellverfahren bedingte Geometrieaenderungen (Anspritzung, Auswerfermarkierungen, etc.) zulaessig. Einzelheiten der Ausfuehrung bleiben dem Hersteller ueberlassen. / The manufacturing-related geometry changes (injection point, ejectors marks, etc.) allowed. Design of the details are left to suppliers discretion.

Revision level Indice Aenderungsstand		Revision Record Désignation Beschreibung der Aenderung	Changed Modifié Geaendert	Date Datum	Approved Approuvé Gepueft	Date Datum
Drawing Dessin Zeichnung	Part Pièce Solid					
1	0	Mass 13,7± war 10,5±1; 11,8±0,2 war 11,5±0,2; 4,4±0,25 war 4,1±0,25; 6,9±0,2 war 6,9±0,1; Bezeichnung MBTS-S war MBTSS.	Mueller	16.02.04	bma	16.02.04
2	0	Mass 12,2±1 entfaellt; Rahmen neu; Abbindefestigkeit hinzu	Langeloh	17.11.04	Schiwek	16.11.04
3	3	Zeichnung nach Group Standard angepasst und in Catia V5 erstellt.	Mueller	17.11.10	Schiwek	17.11.10
4	4	Material korrigiert und Kontur vom Bandende geaendert. Bezeichnung MBTSS war MBTS-S.	Mueller	06.06.12	Schiwek	06.06.12



Ausdruck nur zur Information /
Printed copy for information only

The copyright of this drawing is reserved by HELLERMANN TYTON. It is issued on condition that it is not reproduced, copied or disclosed to a third party, either wholly or in part, without the consent of HELLERMANN TYTON. La propriété de ce plan est réservée à la société HELLERMANN TYTON. Il est distribué à condition qu'il ne soit pas reproduit, communiqué ou révélé à une tierce partie, soit complètement ou en partie, sans le consentement de la société HELLERMANN TYTON.	Drawn Dessiné Par Gezeichnet	Mueller	21.01.04	Scale Echelle Maszstab	./.	Project Number Numéro de projet Projektnummer	
	Approved Approuvé Par Gepueft	bma	21.01.04	Title Titre Benennung	TB-Kabelbinder MBT...SS TB-Cable tie MBT...SS (2) (4)		
Weitergabe sowie Vervielfaeltigung dieser Unterlage, Verwertung und Mitteilung ihres Inhalts nicht gestattet, soweit nicht ausdruecklich zugestanden. Zuwiderhandlungen verpflichten zu Schadenersatz. Alle Rechte fuer den Fall der Patenterteilung oder Gebrauchsmuster-Eintragung vorbehalten.	Manchester	Telephone: +44 (0) 161 945 4181 Facsimile: +44 (0) 161 947 2228	Drawing-No Plan-No Zeichnungs-Nr 14.1713				Format D.Size A3
	Trappes	Téléphone: +33 (0) 1 30 13 80 00 Télécopie: +33 (0) 1 30 13 80 60					Sheet Page Blatt 1 / 1
	Tornesch	Telefon: +49 (0) 41 22 / 701 - 1 Telefax: +49 (0) 41 22 / 701 - 400					