

Nur zur Information,
wird vom Änderungsdienst
nicht erfaßt.
For information only,
not subject to alteration service.

Aenderungsstand / Revision level		Beschreibung der Aenderung/ Revision Record	Geaendert Changed	Datum Date	Geprueft Approved	Datum Date
Solid / part	Zeichnung / drawing					
0	0	EC14 hinzu.	Mueller	27.05.05	Schiwek	27.05.05

Blechdicke / Panel thickness

1 - 3mm

Werkstoff / Material

Farbe / Colour

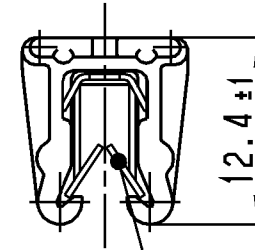
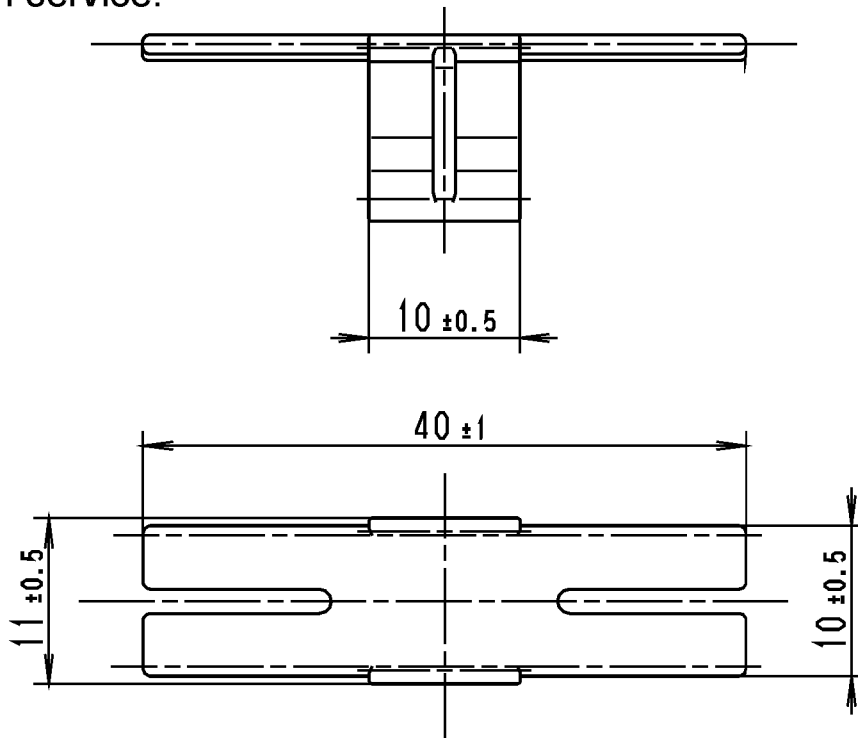
PA 6.6 hitzestabilisiert,
schlagzaeh, schwarz
PA 6.6 heatstabilized,
impact resistant modified,
black

Toleranzen / Tolerances

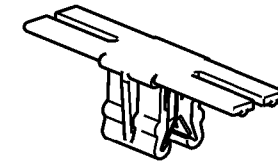
Masse ohne Toleranzangaben nach
Dimension without tolerances
details to

DIN 16901 /

AUSFUERHRUNG / PERFORMANCE
SPEZIFIKATION / SPEC.

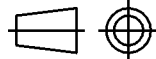


Blechklammer TE4-834-000-K
Clamp TE4-834-000-K



1:1

CATIA
4.2.4



Gez. / Drawn

27.01.04

Bayer

Masstab / Scale 2:1; 1:1

NT-720-03

Gepr. / Appr.

27.01.04

Spiesz

Benennung / Title

Edgeclip 14

EC14

Zeichnungs-Nr./Drawing-No

14.1724

Format
D.Size A4

Blatt
Sheet

HellermannTyton

HellermannTyton GmbH

Grosser Morweg 45, 25436 Tornesch
Telefon: 04122 / 701-1
Telefax: 04122 / 701-400

Weitergabe sowie Vervielfaeltigung dieser
Unterlage, Verwertung und Mitteilung ihres
Inhalts nicht gestattet, soweit nicht aus-
druecklich zugestanden. Zuwiderhandlungen
verpflichten zu Schadenersatz. Alle Rechte
fuer den Fall der Patenterteilung oder
Gebrauchsmuster-Eintragung vorbehalten.

The copyright of this drawing is reserved
by HELLERMANN TYTON GMBH. It is issued
on condition that it is not reproduced,
copied or disclosed to a third party, either
wholly or in part, without the consent of
HELLERMANN TYTON GMBH.