

Revision level Indice Aenderungsstand		Revision Record Désignation Beschreibung der Aenderung	Changed Modifié Geändert	Date Datum	Approved Approuvé Geprüft	Date Datum
Drawing Dessin Zeichnung	Part Pièce Solid					
1	0	T18ROS hinzu.	Mueller	23.03.05	Schiwek	23.03.05
2	0	T18ROS hinzu.	Mueller	08.04.05	Schiwek	08.04.05
3	1	Spec. Blechklammer geaendert, Zeichnung in V5 neu erst. Text hinzu.	Villbrandt	30.06.11	Schiwek	30.06.11

Intended For Welded Screw Ø  
Pour Goujon Soudé à Filets Couchés Ø  
Aufnahme fuer Schweissbolzen Ø

Tensile Force (N)  
Tenue au serrage (N)  
Schlaufenhaltekraft (N)  
siehe Tabelle/  
see table

Hole Size  
Trou Ø  
Loch Ø

Panel Thickness  
Épaisseur Support  
Blechdicke

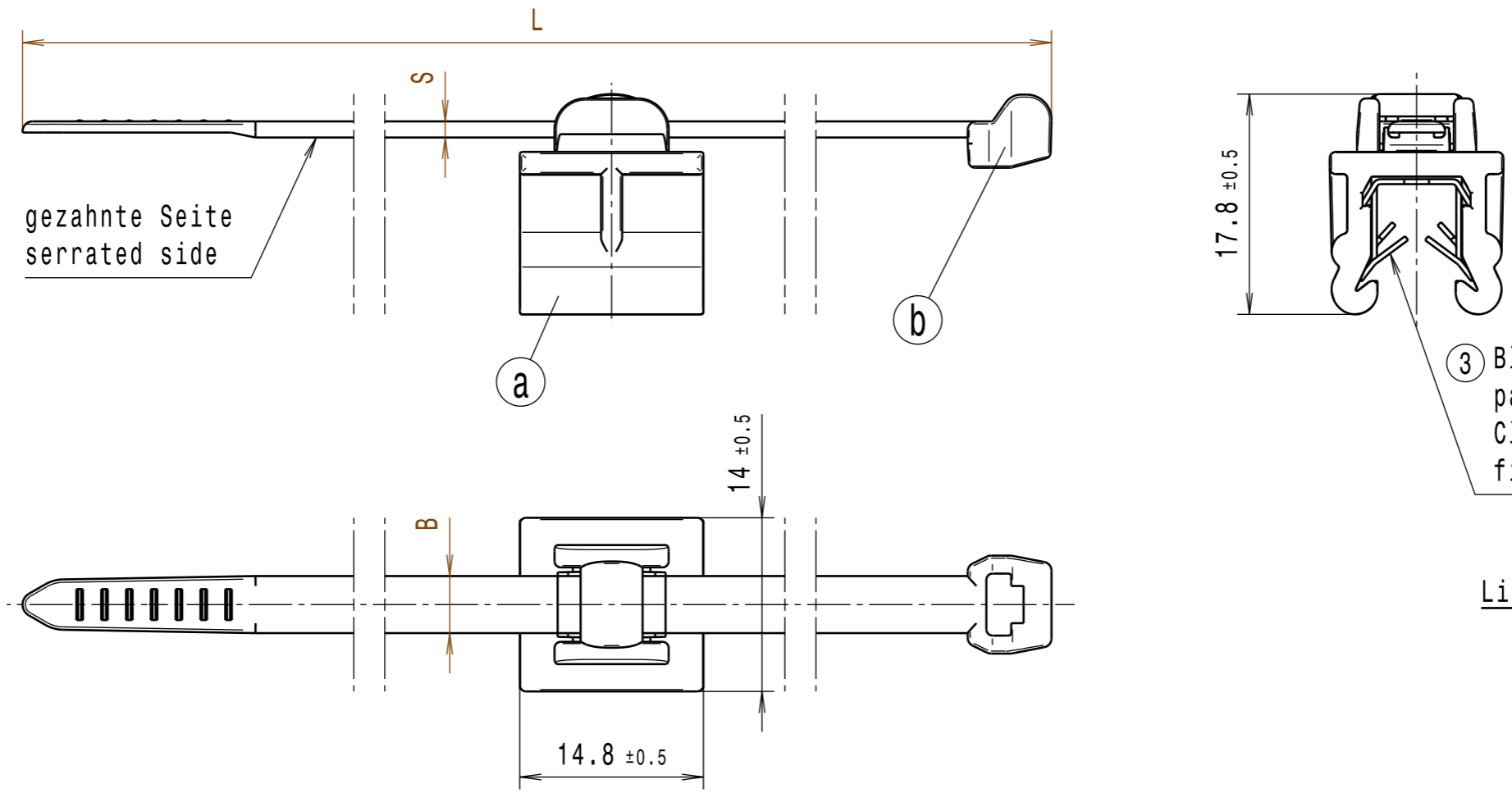
Bundle Ø  
Toron Ø  
Buendel Ø  
siehe Tabelle/  
see table

Material  
Matière  
Werkstoff  
a: PA 6.6  
b: PA 6.6

Tolerances  
Dimension without tolerances:  
Tolérances  
Cotes sans tolérances:  
Toleranzen  
Masse ohne  
Toleranzangaben:

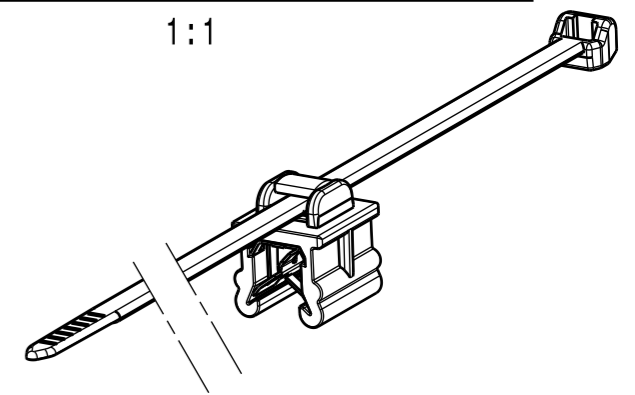
Angle/ Winkel	
≤ 6	
≤ 30	
≤ 60	
≤ 120	
≤ 400	
≤ 1000	

PERFORMANCE SPECIFICATION  
AUSFUEHRUNG SPEZIFIKATION



③ Blechklammer TE4-799-001-K  
passend fuer Materialdicke 3-6 mm/  
Clamp TE4-799-001-K  
fit to material thickness 3-6 mm

Lieferzustand / Delivery condition  
1:1



**Bezeichnungsbeispiel:**  
a: Fussteil EC19 und  
b: Kabelbinder T50ROS  
ist: Befestigungsbinder T50ROSEC19  
**Example of designation:**  
a: Socket EC19 and  
b: Cable tie T50ROS  
being: Fixing tie T50ROSEC19

Durch das Herstellverfahren bedingte Geometrieaenderungen (Anspritzung, Auswerfermarkierungen, etc.) zulaessig. Einzelheiten der Ausfuehrung bleiben dem Hersteller ueberlassen.  
The manufacturing-related geometry changes (injection point, ejectors marks, etc.) allowed. Design of the details are left to suppliers discretion.

Ausdruck nur zur Information /  
Printed copy for information only

Zeile/ Line	Artikelbezeichnung/ Product type	Laenge/ Length L	Bandbreite/ Strap width B	Dicke/ Thickness S	Buendel/ Bundle Ø max.	Schlaufenhaltekraft/ Tensile force N min.
① 1	T18ROSEC19	100±5	2.5±0.2	1.0±0.2	20	80
② 2	T50S0SEC19	150±5	4.6±0.2	1.3±0.2	35	225
③ 3	T50ROSEC19	200±5	4.6±0.2	1.3±0.2	45	225

The copyright of this drawing is reserved by HELLERMANN TYTON. It is issued on condition that it is not reproduced, copied or disclosed to a third party, either wholly or in part, without the consent of HELLERMANN TYTON.  
La propriété de ce plan est réservée à la société HELLERMANN TYTON. Il est distribué à condition qu'il ne soit pas reproduit, communiqué ou révélé à une tierce partie, soit complètement ou en partie, sans le consentement de la société HELLERMANN TYTON.  
Weitergabe sowie Vervielfaeltigung dieser Unterlage, Verwertung und Mitteilung ihres Inhalts nicht gestattet, soweit nicht ausdruuecklich zugestanden. Zuwiderhandlungen verpflichten zu Schadenersatz. Alle Rechte fuer den Fall der Patenterteilung oder Gebrauchsmuster-Eintragung vorbehalten.

Drawn Dessiné Par Gezeichnet <b>Steiner</b>	04.10.04	Scale Echelle Maszstab <b>2:1, 1:1</b>	Project Number Numéro de projet Projektnummer <b>NT-416-02</b>
Approved Approuvé Par Geprueft <b>Spiesz</b>	04.10.04	Title Titre Benennung <b>Befestigungsbinder/ fixing tie ...EC19</b>	Format D.Size <b>A3</b>
<b>HellermannTyton</b>		Drawing-No Plan-No Zeichnungs-Nr <b>14.1802</b>	Sheet Page Blatt <b>1 / 1</b>
Manchester Telephone: +44 (0) 161 945 4181 Facsimile: +44 (0) 161 947 2228	Trappes Téléphone: +33 (0) 1 30 13 80 00 Télécopie: +33 (0) 1 30 13 80 60	Tornesch Telefon: +49 (0) 41 22 / 701 - 1 Telefax: +49 (0) 41 22 / 701 - 400	