

Intended For Welded Screw Ø  
 Pour Goujon Soudé à Filets Couchés Ø  
 Aufnahme fuer Schweißbolzen Ø

Tensile Strength  
 Force de Tension  
 Abbindefestigkeit

Hole Size  
 Trou Ø  
 Loch Ø

Panel Thickness  
 Epaisseur Support  
 Blechdicke  
 1 - 3mm

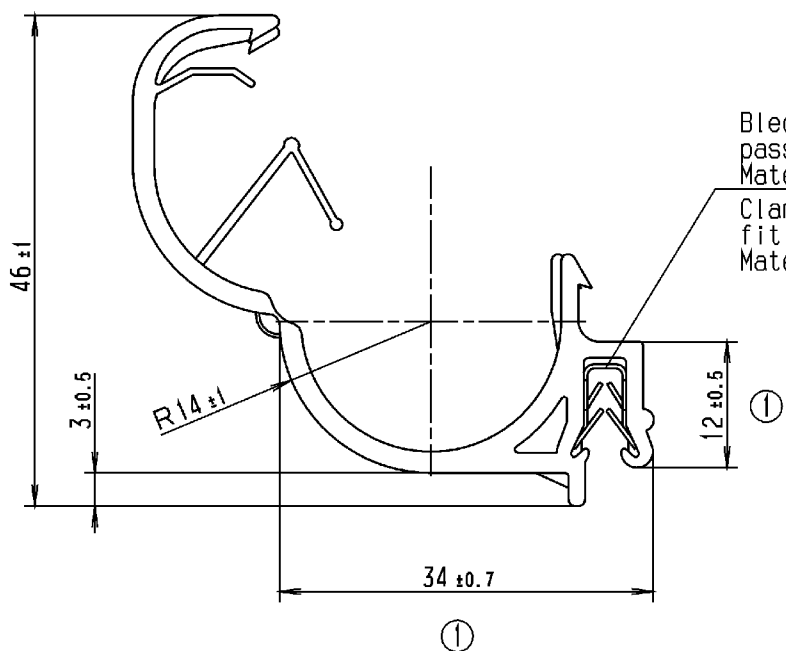
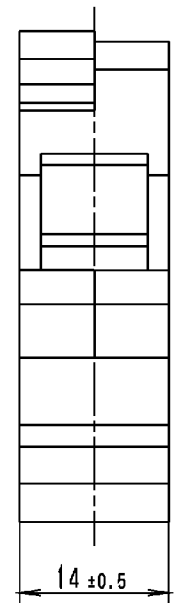
Bundle Ø  
 Toron Ø  
 Buendel Ø  
 Ø15 - 22mm

Material  
 Matière  
 Werkstoff  
 PA 66 schwarz  
 PA 66 black

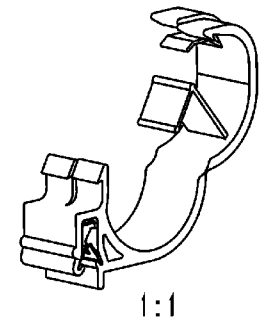
Tolerances  
 Dimension without tolerances  
 details to:  
 Tolérances  
 Cotes sans tolérances:  
 Toleranzen  
 Masse ohne  
 Toleranzangaben nach:  
 DIN 16901 / 140

PERFORMANCE  
 SPECIFICATION  
 AUSFUEHRUNG  
 SPEZIFIKATION

Revision level Indice Aenderungsstand		Revision Record Designation Beschreibung der Aenderung	Changed Modifié Geändert	Date Datum	Approved Approuvé Geprüft	Date Datum
Drawing Dessin Zeichnung	Part Pièce Solid					
1	0	Masse dem Teilleistand angepasst, Bemerkung entfaellt	Steiner	28.04.05	Spiesz	28.04.05



Blechklammer TE4-511-000-K  
 passend fuer  
 Materialdicke 1-3mm  
 Clamp TE4-511-000-K  
 fit for  
 Materialthickness 1-3mm



Nur zur Information,  
 wird vom Änderungsdienst  
 nicht erfaßt.  
 For information only,  
 not subject to alteration service.

The copyright of this drawing is reserved by HELLERMANN TYTON. It is issued on condition that it is not reproduced, copied or disclosed to a third party, either wholly or in part, without the consent of HELLERMANN TYTON. La propriété de ce plan est réservée à la société HELLERMANN TYTON. Il est distribué à condition qu'il ne soit pas reproduit, communiqué ou révélé à une tierce partie, soit complètement ou en partie, sans le consentement de la société HELLERMANN TYTON. Weitergabe sollte Vervielfaeltigung dieser Unterlage, Vervielfaeltigung dieses Inhalts nicht gestattet, soweit nicht ausdruerklich zugestanden. Zufoerhandlungen verpflichten zu Schadensersatz. Alle Rechte fuer den Fall der Patenterteilung oder Gebrauchsmuster-Eintragung vorbehalten.	Drawn Dessiné Par Gezeichnet Steiner	24.02.05	Scale Echelle Maßstab 2:1; 1:1	Project Number Numéro de projet Projektnummer 7703079912
	Approved Approuvé Par Geprüft Spiesz	24.02.05	Title Titre Benennung Kabelhalter EC27 cable clip EC27	Drawing-No Plan-No Zeichnungs-Nr 14.1834

**HellermannTyton**

Manchester Telephone: +44 (0) 161 945 4181  
 Facsimile: +44 (0) 161 947 2228  
 Treppes Téléphone: +33 (0) 1 30 13 80 00  
 Télécopie: +33 (0) 1 30 13 80 60  
 Tonneshof Telefon: +49 (0) 41 22 / 701-1  
 Telefax: +49 (0) 41 22 / 701-400