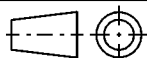


CATIA V4



Intended For Welded Screw Ø  
Pour Goujon Soudé à Filets Couchés Ø  
Aufnahme fuer Schweissbolzen Ø

Revision level Indice Aenderungsstand		Revision Record Désignation Beschreibung der Aenderung	Changed Modifié Geändert	Date Datum	Approved Approuvé Geprüft	Date Datum
Drawing Dessin Zeichnung	Part Pièce Solid					
1	0	Mass 11.9 zugef., Toleranzen geaend.	Zimmermann	08.09.05	Spieß	08.09.05
2	0	Benennung geaendert, FT zugefuegt	Zimmermann	25.01.07	Steiner	25.01.07

Tensile Strength  
Force de Tenue  
Abbindefestigkeit

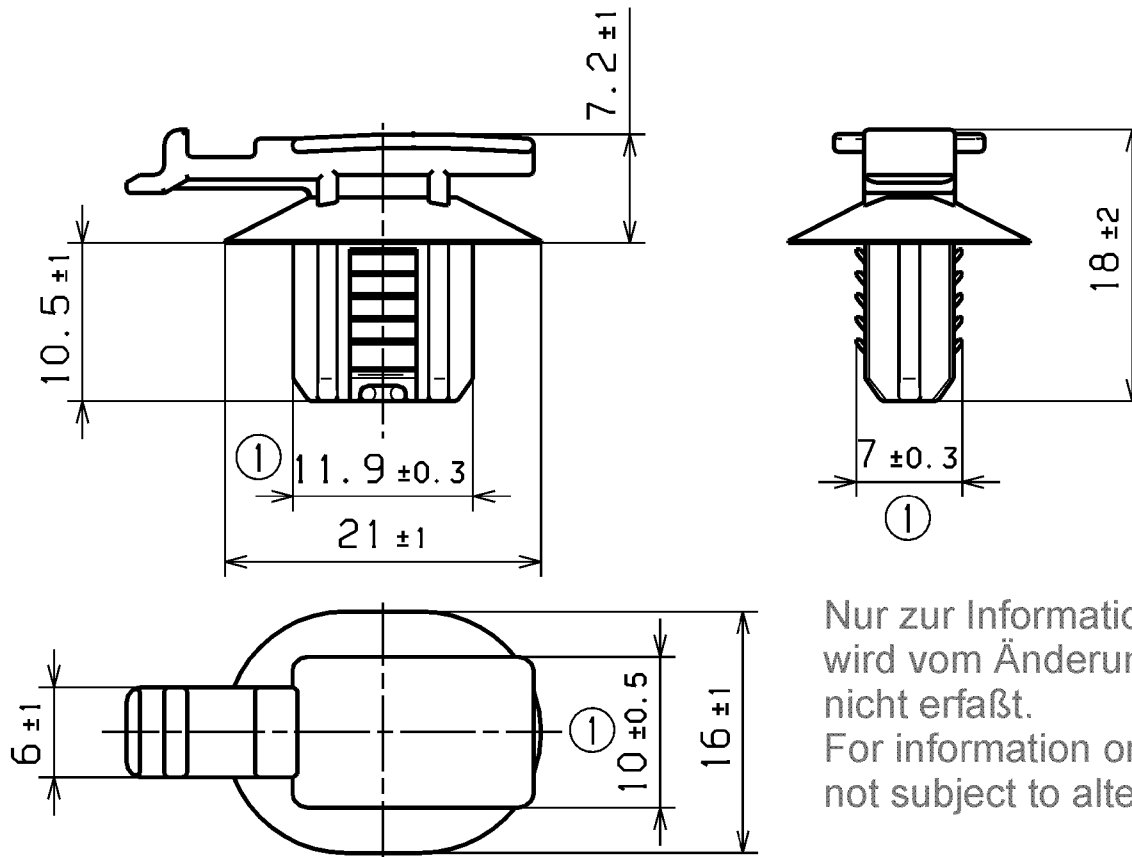
Hole Size  
Trou Ø  
Loch Ø  
6.2 -0/+0.2mm x  
12.2 -0/+0.2mm

Panel Thickness  
Épaisseur Support  
Blechdicke  
0.6-6mm

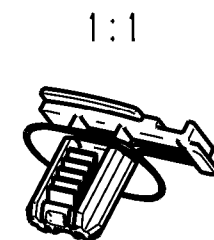
Bundle Ø  
Toron Ø  
Buendel Ø

Material  
Matière  
Werkstoff

PA66



Nur zur Information,  
wird vom Änderungsdienst  
nicht erfasst.  
For information only,  
not subject to alteration service.



Tolerances  
Dimension without tolerances  
details to:  
Tolérances  
Cotes sans tolérances:  
Toleranzen  
Masse ohne  
Toleranzangaben nach:

The copyright of this drawing is reserved by HELLERMANN TYTON. It is issued on condition that it is not reproduced, copied or disclosed to a third party, either wholly or in part, without the consent of HELLERMANN TYTON.  
La propriété de ce plan est réservée à la société HELLERMANN TYTON. Il est distribué à condition qu'il ne soit pas reproduit, communiqué ou révélé à une tierce partie, soit complètement ou en partie, sans le consentement de la société HELLERMANN TYTON.

Drawn  
Dessiné Par  
Gezeichnet  
Zimmermann  
02.08.05  
Approved  
Approuvé Par  
Geprüft  
Suck  
02.08.05

**HellermannTyton**

Manchester Telephone: +44 (0) 161 945 4181  
Facsimile: +44 (0) 161 947 2228  
Trappes Téléphone: +33 (0) 1 30 13 80 00  
Télécopie: +33 (0) 1 30 13 80 60  
Tonnesch Telefon: +49 (0) 41 22 / 701-1  
Telefax: +49 (0) 41 22 / 701-400

Scale  
Echelle  
Maßstab  
1:1, 2:1

Project Number  
Numéro de projet  
Projektnummer  
NT-055-05

Title  
Titre  
Benennung  
YCCFT6,2 x 12,2

Drawing-No  
Plan-No  
Zeichnungs-Nr

14.1876

Format  
D. Size  
A4  
Sheet  
Page  
Blatt  
1 / 1

PERFORMANCE  
SPECIFICATION  
AUSFUEHRUNG  
SPEZIFIKATION

Weitengabe sowie Vervielfaeltigung dieser Unterlage, Verwertung und Mitteilung ihres Inhalts nicht gestattet, soweit nicht ausdru cklich zugestanden. Zuwiderhandlungen verpflichten zu Schadenersatz. Alle Rechte fuer den Fall der Patenterteilung oder Gebrauchsmuster-Eintragung vorbehalten.